

Návod k obsluze

Pásová a kotoučová bruska na dřevo

BTS 150

Objednací číslo 590 4150

BTS 250

Objednací číslo 590 4250



Návod pečlivě uschovejte pro pozdější použití.

Vážený zákazníku,

Mnohokrát děkujeme za zakoupení výrobku firmy Holzstar. Firma Holzstar Bearbeitungsmaschinen nabízí nejvyšší kvalitu, technicky optimální řešení a přesvědčuje optimálním poměrem cena / výkon. Neustálý další vývoj a inovace výrobků kdykoli zaručují aktuální stav techniky a bezpečnosti. Naším požadavkem je, aby Vám používání našeho výrobku činilo mnoho radosti, aby Vám usnadnilo práci a aby Vám výrobek přinesl mnoho užitku.

Z bezpečnostních důvodů a pro zajištění bezproblémového průběhu činnosti při provozu je nutné, abyste si před prvním uvedením do provozu pozorně prostudovali tento návod k obsluze a pečlivě ho uschovali pro případné další použití.

Informace

V tomto návodu k obsluze jsou uvedeny všechny pokyny, nutné pro řádné používání stroje a pro odpovídající údržbu. Naše distribuční síť Vám je vždy k dispozici jak v případě problémů, které se týkají servisu, tak i co se týká náhradních dílů a případných požadavků, které Vám mohou pomoci při vývoji Vaší společnosti.

Vaše návrhy na zlepšení tohoto návodu k obsluze jsou důležitým přínosem pro zlepšení služeb, které firma Holzstar nabízí svým zákazníkům.

Tato příručka byla vypracována výrobcem a je nedílnou součástí strojního vybavení. Informace, uvedené v této příručce, jsou určeny uživateli. V příručce je stanoven účel, pro který je stroj určen a jsou v ní uvedeny všechny potřebné informace k jeho bezpečnému a správnému použití. Stálé dodržování pokynů, uvedených v této příručce, je zárukou bezpečnosti osob a stroje, hospodárního provozu a dlouhé životnosti stroje. Pro lepší přehlednost je tato příručka rozdělena do částí, v nichž je pojednáváno o jednotlivých tématech. Obsah Vám poskytuje rychlý přehled o jednotlivých tématech. Důležitá místa v textu jsou vyznačena tučně a následují za těmito symboly:

Vysvětlivky:



Pokyn:

Odkaz na situace, které mohou mít za následek poranění osob, poškození strojů a/nebo okolního prostředí nebo které mohou vést k finančním ztrátám.



Pozor!! Rotující části. Nebezpečí zranění!



Pozor!! Nosit ochranné brýle. Nebezpečí zranění!



Pozor!! Nosit ochranu sluchu!



Pozor!! Před začátkem činnosti vytáhněte zástrčku ze sítě. Nebezpečí zranění!

* Označení stroje nahrazuje obvyklé obchodní označení předmětu, ke kterému se tento návod k obsluze vztahuje (viz titulní list).

Při označení „odborný personál“ se jedná o personál, který je na základě svých zkušeností, technické přípravy a na základě znalosti zákonných předpisů schopen provádět nutné činnosti a při provozu, instalaci, při užívání a údržbě stroje rozpozná možné nebezpečné situace a předem jim zabrání.

Pokud byste měli další dotazy, kontaktujte prosím Vašeho specializovaného prodejce.

Obsah

1	Označení stroje	4
2	Používání podle určení	4
3	Technické údaje	4
3.1	Hladina hluku	4
4	Bezpečnostní pokyny	5
4.1	Zbytková rizika	6
5	Vybalení a instalace	6
6.	Rozsah dodávky a příslušenství	7
6.1	Rozsah dodávky.....	7
6.2	Zvláštní příslušenství	7
7.	Prvky pro obsluhu	8
8	Montáž	9
8.1	Bezpečnostní zarážka	9
8.2	Pracovní stůl	9
9	Nastavení	9
9.1	Vyklopení pracovního stolu	9
9.2	Seřízení pracovního stolu.....	10
9.3	Vertikální broušení	10
9.4	Pracovní stůl ve vertikální brusné poloze	10
9.5	Výměna brusného kotouče.....	10
9.6	Výměna brusného pásu	11
9.7	Chod brusného pásu.....	11
10.	Obsluha stroje	12
10.1	Obecně	12
10.2	Spínač pro zapnutí a vypnutí BTS 250.....	12
10.3	Broušení povrchu na brusném pásu	13
10.4	Broušení hran ve vertikální poloze broušení	13
10.5	Broušení obrobků ve tvaru oblouku.....	13
10.6	Broušení kruhových dílů na brusném kotouči.....	13
10.7	Broušení konců na brusném kotouči	14
10.8	Připojovací hrdla pro připojení odsávacího zařízení.....	14
11.	Pokyny pro proces broušení	14
12.	Čištění, údržba a preventivní údržba	14
12.1	Čištění	15
12.2	Údržba	15
12.3	Preventivní údržba	15
12.4	Výměna řemene.....	15
13.	Informace o záruce	16
14	Odstranění poruch	16
15.	ES - Prohlášení o shodě	17
16.	Výkresy náhradních dílů	18
16.1	Výkres jednotlivých dílů BTS 150.....	18
16.2	Seznam náhradních dílů BTS 150	19
16.3	Výkres jednotlivých dílů BTS 250	20
16.4	Seznam náhradních dílů BTS 250	21

1 Označení stroje

Na stroji je umístěn typový štítek, na kterém jsou uvedeny označení stroje, číslo druhu a nejdůležitější technické údaje. Typový štítek udržujte vždy čistý a v čitelném stavu.

2 Používání podle určení

Pásová a kotoučová bruska uvedeného typu je zkonstruována výhradně pro broušení dřeva nebo dřevu podobných látek.

Broušení jiných materiálů může vést k požáru, zranění nebo poškození.

Dodržujte pokyny, uvedené v návodu k obsluze a pokyny, uvedené na štítcích na stroji.

Stroj je univerzálně použitelný ve školách, řemeslných dílnách, dílnách a pro domácí kutily.



Pozor:

U určitých druhů dřeva a výrobků ze dřeva vzniká při jejich zpracování škodlivý prach. Z toho důvodu Vaše stroje používejte pouze v dobře větraném prostoru a vždy používejte odsávací přístroj.



Pokyn:

Stroje je možné provozovat pouze v technicky perfektním stavu. Případné poruchy je nutné ihned odstranit.

Provádění svévolných změn na stroji nebo používání, které neodpovídá určení stroje a nedodržování bezpečnostních předpisů nebo návodu k obsluze má za následek ztrátu ručení výrobce za vzniklé zranění osob a za škodu na majetku a ztrátu záruky!

3 Technické údaje

Holzstar	BTS 150	BTS 250
Motor.....	250 W / 230V stříd., 50 Hz	560 W / 20 V stříd. 50 Hz
Rychlost brusného pásu.....	490 min ⁻¹	517 min ⁻¹
Průměr brusného kotouče.....	150 mm	250 mm
Rozměry brusného pásu.....	100 x 9115 mm	1220 x 150 mm
Vyklopení brusného agregátu.....	0 – 90°	0 – 90°
Rozměry stolu.....	230 x 150 mm	360 x 200 mm
Vyklopení stolu.....	0 – 45°	0 – 45°
Rozměry.....	550x270x300 mm	720x410x440 mm
Hmotnost.....	17 kg	47 kg

3.1 Hladina hluku



Hladina hluku tohoto stroje může na pracovišti překročit 82dB(A). V tomto případě jsou nutná protihluková opatření a opatření pro ochranu sluchu obsluhy. Tato opatření je nutné využívat.

Pokyn:

Je nutné povšimnout si toho, že hladinu hluku na pracovišti ovlivňují doba trvání zatížení hlukem, druh a charakter pracovního sektoru a jiných strojů, které jsou v provozu současně.

4 Bezpečnostní pokyny



Pokyn:

Před spuštěním, využíváním, údržbou nebo jinými zásahy do stroje je nutné pečlivě prostudovat pokyny pro používání a údržbu. Manipulace a práce se strojem je povolena pouze těm osobám, které jsou přesně seznámeny s manipulací a způsobem funkce stroje.



Pozor:

Opravy, údržbu a přezbrojení stroje smí provádět pouze odborný personál a stroj musí být při provádění těchto činností vypnutý (vytáhnout zástrčku ze zásuvky!)

- Při práci se strojem nikdy nedávejte ruce do blízkosti rotujících částí!
- Používejte ochranná zařízení a udržujte je ve funkčním stavu. Funkčnost těchto zařízení zkontrolujte před začátkem práce.
- Stroj a jeho okolí udržujte stále v čistotě. Postarejte se o dostatečné osvětlení.
- Postarejte se o dostatečnou plochu pro položení.
- Koncepte stroje nesmí být měněna a stroj nesmí být používán k jiným účelům, než k jakým je výrobcem určen.
- Nepracujte pod vlivem nemocí, nadměrné únavy, drog, alkoholu a léků, které způsobují poruchy soustředění.
- Před zapnutím stroje z něj po montáži nebo opravě odstraňte klíče a jiné volné díly.
- Je nutné dodržovat všechny bezpečnostní pokyny a odkazy na nebezpečí, umístěné na stroji. Tyto štítky s pokyny je nutné udržovat v perfektním stavu.
- Děti a osoby, které nejsou seznámeny se strojem, se musí zdržovat v bezpečné vzdálenosti od stroje a nářadí.
- Stroj mohou používat, chystat a udržovat pouze osoby, které jsou se strojem seznámeny a které jsou poučeny o možných nebezpečích.
- Při provádění údržby, přezbrojení a údržby bezpodmínečně vypněte stroj! Kromě toho vytáhněte zástrčku z el. zásuvky, resp. odpojte stroj od zdroje elektrického proudu!
- Při vytahování zástrčky ze zásuvky netahejte za přívodní kabel. Kabel chraňte před horkem, olejem a ostrými hranami.
- Při připojování stroje k přívodu proudu dbejte na to, aby se hlavní vypínač nacházel v poloze „VYPNUTO“, abyste zabránili nežádoucímu zapnutí.
- Noste přiléhavý pracovní oděv, bezpečnostní brýle, bezpečnostní obuv a ochranu sluchu. Dlouhé vlasy si svažte. Při práci nenoste hodinky, náramky, řetízky, prstýnky, šátky ani rukavice (rotující části!).
- Poruchy, které ovlivňují bezpečnost, neprodleně odstraňte. Pracoviště a jeho okolí udržujte bez překážek.
- Nikdy nestoupejte na stroj. V případě překlopení stroje může dojít k těžkým zraněním.
- Stroj nenechávejte v provozu bez dozoru a až do úplného zastavení nástroje zůstaňte u stroje. Potom stroj odpojte od elektrické sítě (vytáhněte zástrčku), abyste zabránili jeho nežádoucímu zapnutí.
- Chraňte stroj před vlhkem (nebezpečí spojení nakrátko!).
- Nepoužívejte elektrická nářadí a stroje v blízkosti hořlavých kapalin a plynů (nebezpečí výbuchu!).
- Před každým použitím stroje se přesvědčte, že nejsou žádné jeho části poškozené. Poškozené části je nutné ihned vyměnit, aby se zabránilo zdroji nebezpečí!
- Stroj nepřetěžujte! Stroj pracuje lépe a bezpečněji v uvedeném výkonovém rozsahu. Používejte správné nástroje! Dbejte na to, aby nástroje nebyly tupé nebo poškozené.
- Používejte pouze originální náhradní díly a příslušenství, zabráníte tak případným nebezpečím a riziku nehod.

4.1 Zbytková rizika

I když jsou dodržovány všechny bezpečnostní předpisy a stroj je používán v souladu s předpisy, existují zbytková rizika, jež jsou uvedena níže:

- Dotyk s rotujícími částmi nebo nástroji
- Poškození / roztržení brousícího prostředku
- Zranění odlétnutým obrobkem nebo částí obrobku
- Nebezpečí požáru při nedostatečném větrání motoru
- Dotyk s částmi, které jsou pod napětím.
- Ovlivnění kvality sluchu při delší práci bez ochrany sluchu



Pokyn:

Upozorňujeme na to, že zbytková rizika existují u každého stroje. Při provádění veškerých pracovních kroků (i těch nejjednodušších) je nutná maximální opatrnost. Bezpečná práce je závislá na uživateli!

5 Vybavení a instalace

Vyjměte stroj z obalu a odstraňte veškeré ochranné fólie. Dbejte na to, aby stroj nebyl nainstalován do vlhkého nebo mokrého prostředí a aby v něm nebyl ani uváděn do provozu. Vlhkost vzduchu by neměla být vyšší než 60% a naměřená teplota v místnosti by měla být max. mezi 0°C a 40°C.



Stroj musí být bezpečně usazen za pomoci otvorů, nacházejících se v noze stroje a připevněn ke stabilní podložce (např. zámečnický stůl).

Jako příslušenství lze objednat podstavec k BTS 250:

- podstavec BTS 250, druh 591 4250

6. Rozsah dodávky a příslušenství

6.1 Rozsah dodávky

Ihned po dodávce zkontrolujte stroj, zda nedošlo k jeho poškození při přepravě a zda je dodávka úplná. Za tím účelem z krabice vybalte všechny jednotlivé části a porovnejte je s následujícím seznamem.

stroj	pracovní stůl
úhlová zarážka	suport pracovního stolu
šestihranný zástrčný klíč	bezpečnostní doraz (omezovač)
návod k obsluze	standardní brusný pás a brusný kotouč
nástroj pro obsluhu	sada šroubů

6.2 Volitelné příslušenství

Příslušenství pro BTS 150

	Objednací číslo
Brusný pás pro BTS 150 (915 x 100 mm) - P 60	BP0915100060K
Brusný pás pro BTS 150 (915 x 100 mm) - P 80	BP0915100080K
Brusný pás pro BTS 150 (915 x 100 mm) - P 100	BP0915100100K
Brusný pás pro BTS 150 (915 x 100 mm) - P 120	BP0915100120K
Brusný pás pro BTS 150 (915 x 100 mm) - P 150	BP0915100150K
Brusný pás pro BTS 150 (915 x 100 mm) - P 180	BP0915100180K

Podklad pro suchý zip Ø 150 mm (pro BTS 150) BK0150000P

Brusný kotouč na suchý zip Ø 150 mm pro BTS 150 – P40	BK0150040SZ
Brusný kotouč na suchý zip Ø 150 mm pro BTS 150 - P60	BK0150060SZ
Brusný kotouč na suchý zip Ø 150 mm pro BTS 150 - P80	BK0150080SZ
Brusný kotouč na suchý zip Ø 150 mm pro BTS 150 - P100	BK0150100SZ
Brusný kotouč na suchý zip Ø 150 mm pro BTS 150 - P120	BK0150120SZ
Brusný kotouč na suchý zip Ø 150 mm pro BTS 150 - P150	BK0150150SZ
Brusný kotouč na suchý zip Ø 150 mm pro BTS 150 - P180	BK0150180SZ

Příslušenství pro BTS 250

	Objednací číslo
Brusný pás pro BTS 200/250 (1 220 × 150 mm) - P 180	BP1220150180K
Brusný pás pro BTS 200/250 (1 220 × 150 mm) - P 150	BP1120150150K
Brusný pás pro BTS 200/250 (1 220 × 150 mm) - P 120	BP1220150120K
Brusný pás pro BTS 200/250 (1 220 × 150 mm) - P 100	BP1220150100K
Brusný pás pro BTS 200/250 (1 220 × 150 mm) - P 80	BP1220150080K
Brusný pás pro BTS 200/250 (1 220 × 150 mm) - P 60	BP1220150060K

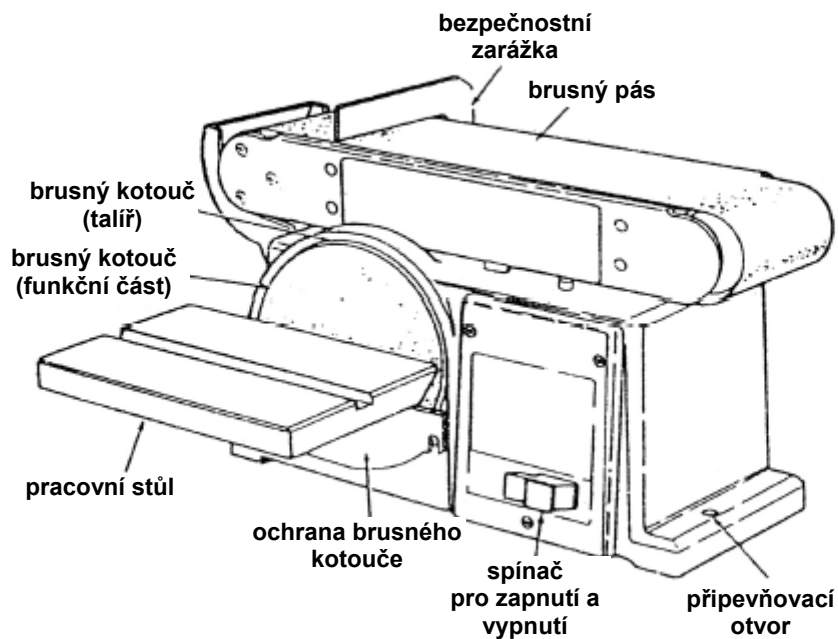
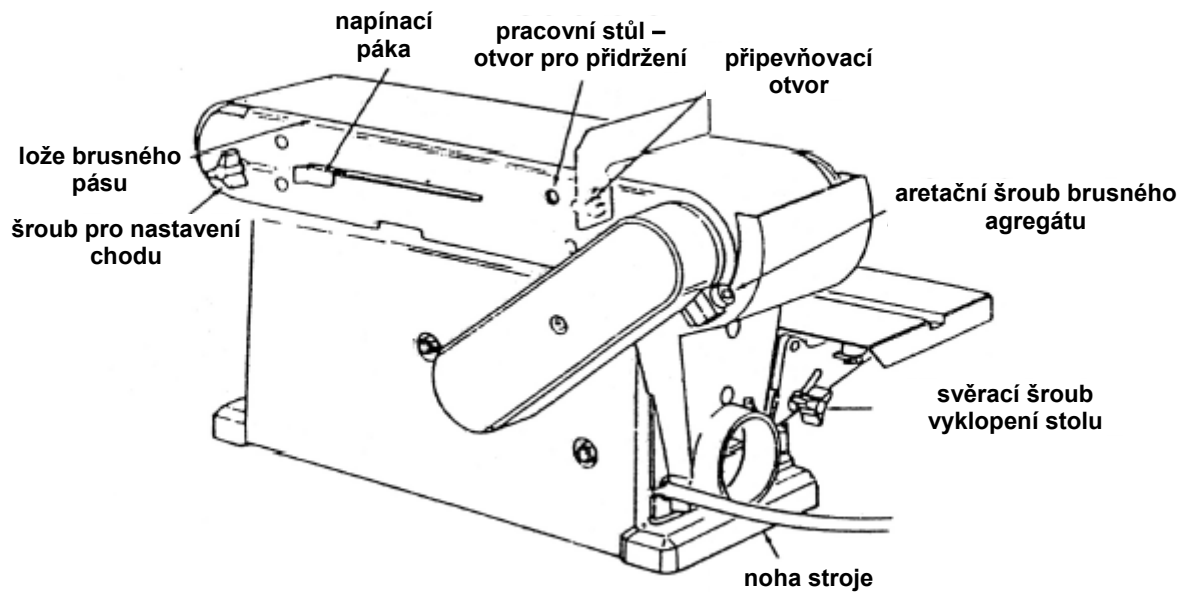
Podklad pro suchý zip Ø 250 mm (pro BTS 250) BK0250000P

Brusný kotouč Ø 250 mm pro BTS 250 - P60	BK0250060SZ
Brusný kotouč Ø 250 mm pro BTS 250 - P80	BK0250080SZ
Brusný kotouč Ø 250 mm pro BTS 250 - P100	BK0250100SZ
Brusný kotouč Ø 250 mm pro BTS 250 - P120	BK0250120SZ
Brusný kotouč Ø 250 mm pro BTS 250 - P150	BK0250150SZ
Brusný kotouč Ø 250 mm pro BTS 250 - P180	BK0250180SZ

Úhlová opěrka pro HBS 312-2 / HBS 351-2 / BTS 250 5910814
Podstavec pro BTS 250 5914250

Příslušenství zakoupíte na www.bow.cz

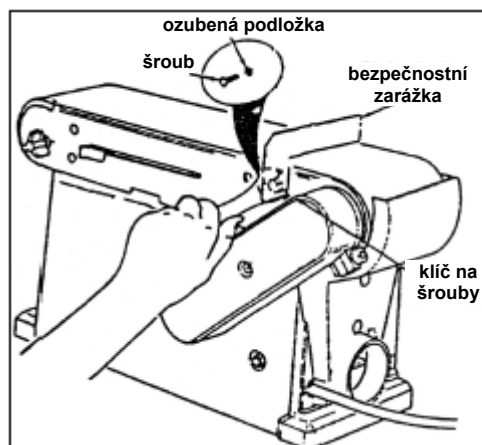
7. Prvky pro obsluhu



8 Montáž

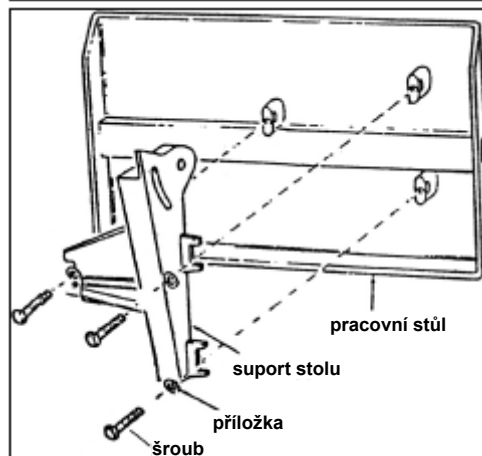
8.1 Bezpečnostní zarážka

Vezměte bezpečnostní zarážku tak, jak je zobrazeno na obrázku a připevněte ji šroubem se šestihrannou hlavou M6 x 1.0-14 a ozubenou podložkou. Při utahování šroubu dávejte pozor na to, abyste bezpečnostní zarážku připevnili cca. 3 mm nad brusný pás. Šroub neutahujte příliš pevně, protože by se mohl překroutit.



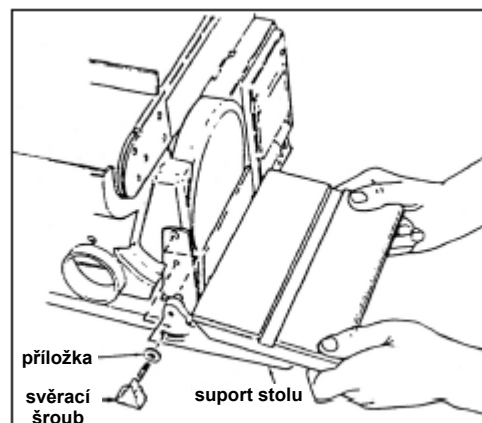
8.2 Pracovní stůl

Vezměte pracovní stůl tak, jak je zobrazeno na vedlejším obrázku a připevněte suport stolu třemi šrouby se šestihrannou hlavou M6 x 1.0 – 14 a příložky.



Potom již předem smontovaný stůl přidrže u brusky tak, jak je vyobrazeno na obrázku a připevněte ho svěracím šroubem a příložkou.

Hrana stolu musí být umístěna tak, aby vznikla vzdálenost maximálně 2 mm, aby se zabránilo skřípnutí obrobků nebo prstů mezi stůl a brusný kotouč.



9 Nastavení



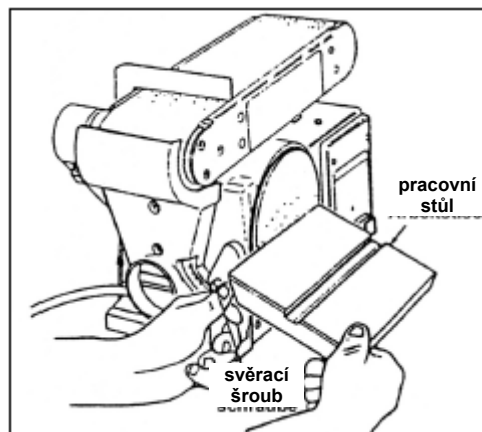
Pokyn:

Před zásahem do stroje je nutné stroj odpojit od přívodu elektrického proudu.

Manipulace a práce se strojem je povolena pouze osobám, které jsou přesně seznámeny s manipulací a způsobem funkce stroje.

9.1 Vyklopení pracovního stolu

Povolte svěrací šroub a umístěte pracovní stůl do požadované polohy. Potom svěrací šroub opět pevně utáhněte.



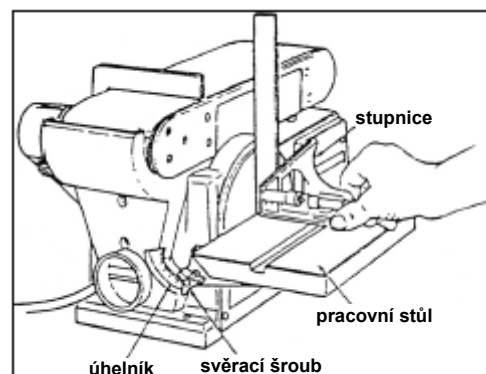
9.2 Seřízení pracovního stůlu

Aby se pracovní stůl nastavil přesně na 90°, vezměte úhelník a přidržte ho na stole tak, jak je zobrazeno na obrázku. Povolte svěrací šroub pro vychýlení stolu a stůl seřídte. Potom svěrací šroub opět utáhněte.



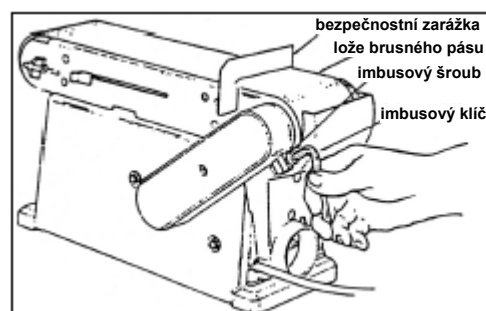
Pokyn:

Tento proces je možné opakovat i pro seřízení pracovního stolu ve vertikální poloze na zařízení s brusným pásem.



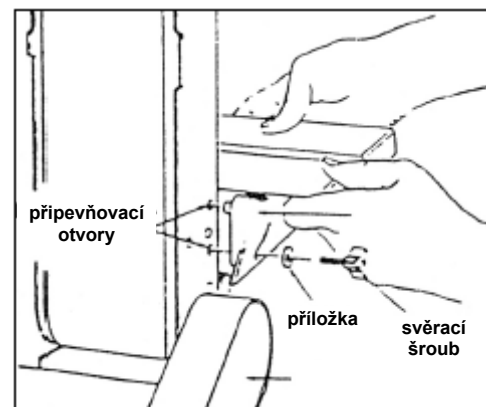
9.3 Vertikální broušení

Imbusovým klíčem povolte aretační šroub. Brusný agregát umístěte do požadované polohy a aretační šroub opět utáhněte.



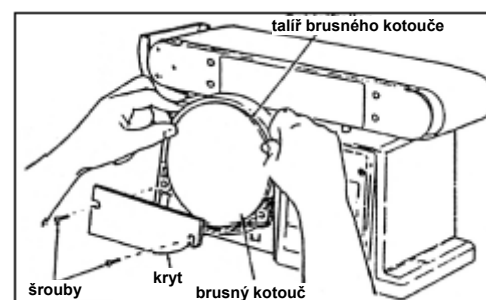
9.4 Pracovní stůl ve vertikální brusné poloze

Pro broušení na brusném páse ve vertikální poloze je možné namontovat pracovní stůl na brusný agregát. Při provádění této činnosti odstraňte bezpečnostní zarážku. Brusný agregát umístěte do vertikální polohy tak, jak je popsáno. Na připevňovací otvory bezpečnostní zarážky namontujte nyní pracovní stůl.



9.5 Výměna brusného kotouče

Demontujte pracovní stůl. Povolte oba šrouby ochranného krytu a sejměte ho. Vyměňte brusný kotouč za nový a potom opět připevněte kryt.



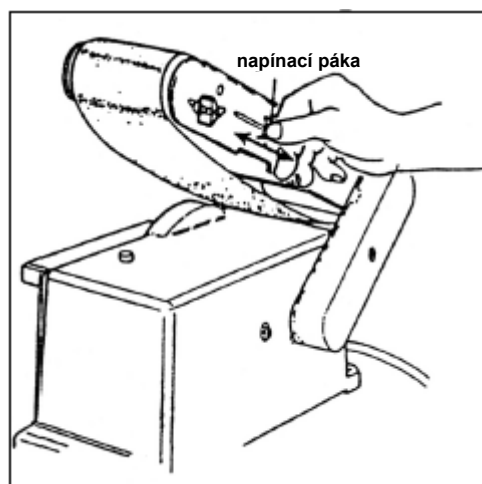
9.6 Výměna brusného pásu

Pomocí napínací páky povolte napnutí brusného pásu. Nyní opatrně sejměte starý brusný pás. Natáhněte nový brusný pás a vyrovnejte ho. Nakonec brusný pás opět napněte napínací pákou.



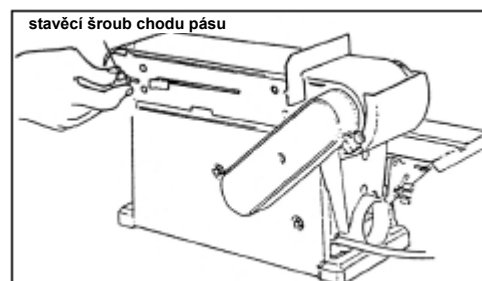
Pokyn:

Pro snadnější výměnu brusného pásu je možné brusný agregát trochu vyklopit směrem nahoru. Aby se pás snadněji snímal a navlékal, pohybujte jím sem a tam.



9.7 Chod brusného pásu

Chod brusného pásu lze měnit pomocí stavěcího šroubu brusného pásu. Jestliže se brusný pás pohybuje k brusnému kotouči, otáčejte stavěcím šroubem ve směru hodinových ručiček. Potom ručně umístěte brusný pás do správného směru a zkontrolujte jeho chod. Pokud je to nutné, změňte chod pásu ještě jednou.



10. Obsluha stroje

10.1 Obecně

Aby Vaše práce přinesla očekávaný úspěch, dodržujte prosím následující pracovní pokyny.



Pokyn:

Rotující části! Přistupujte k práci s rozumem. Dávejte pozor na to, co děláte. Dávejte pozor zejména na rotující části. Noste přiléhavý oděv. Dbejte na to, aby ani vlasy ani části oděvu nebyly zachyceny rotujícími částmi! Noste síťku na vlasy. Při práci na stroji se nesmí nosit šperky.

Odlétávající třísky a odstředěné části! Bezpodmínečně noste ochranné brýle! Chraňte si oči před odlétávajícími třískami a jinými úlomky.

Před každým začátkem práce je nutné provést následující kontroly:

- Zkontrolujte všechny kabely a zástrčky.
- Zkontrolujte, zda je pracovní stůl utažený.
- Dbejte na to, že pro různé činnosti existují také různé zrnitosti brusného kotouče.
- Před spuštěním stroje dbejte na to, aby se talířový kotouč a brusný pás mohly volně otáčet a aby nebyly blokovány ani brzděny obrobky.
- Pravidelně provádějte mazání, a to v souladu s bodem „Údržba“
- Před uvedením do provozu je nutné ručním posuvem vždy zkontrolovat střední chod brusného pásu!

10.2 Spínač pro zapnutí a vypnutí BTS 250

Pro zapnutí stroje otevřete prosím kryt spínače a stiskněte zelený spínač (s označením „I“). Spínač držte stisknutý asi po dobu jedné sekundy



Pro vypnutí stroje stiskněte spínač se symbolem „O“ nebo stlačte kryt spínače, jak je zobrazeno vpravo.



Pokaždé, když chcete stroj vypnout, můžete stlačit kryt spínače směrem dolů.



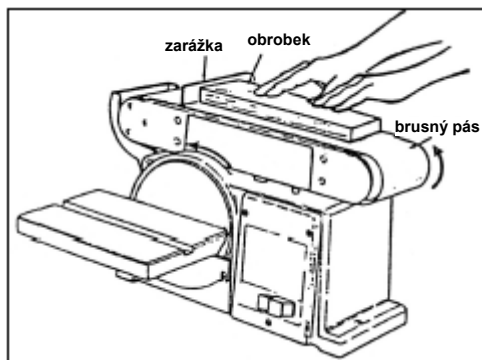
10.3 Broušení povrchu na brusném pásu

Zkontrolujte, zda je bezpečnostní zarážka správně namontována a pevně utažena. Opatrně oběma rukama přitlačte obrobek proti brusnému pásu a bezpečnostní zarážce, jak je zobrazeno na obrázku. Pro dosažení lepšího úběru materiálu lze obrobkem lehce pohybovat sem a tam.



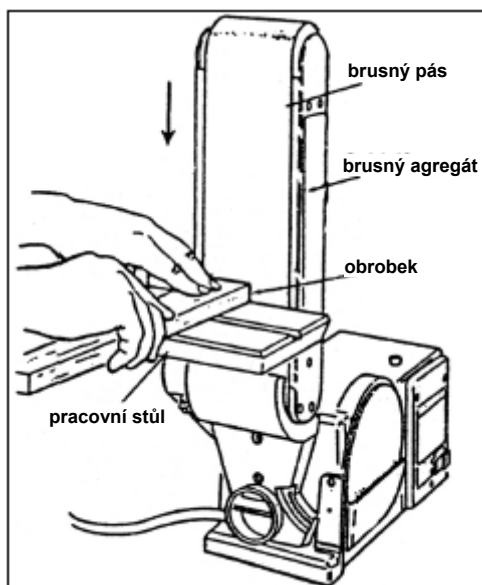
Pozor:

Nepracujte s příliš velkým přitlakem, neboť by došlo k rychlému opotřebení brusného pásu. Zabraňte kontaktu prstů s brusným pásem.



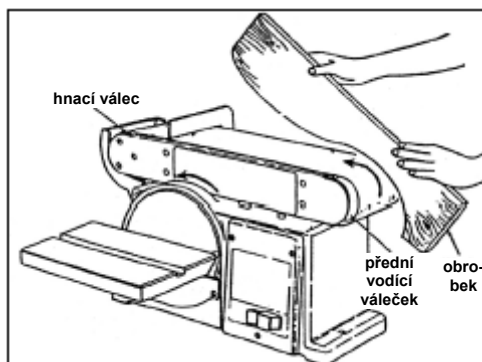
10.4 Broušení hran ve vertikální poloze broušení

Umístěte brousící agregát do vertikální polohy a namontujte pracovní stůl. Přidržte obrobek pevně oběma rukama a lehce přitlačte na brusný pás. Pohybujte obrobkem pomalu sem a tam.



10.5 Broušení obrobků ve tvaru oblouku

Držte obrobek dostatečně pevně oběma rukama postupujte tak, jak je zobrazeno na obrázku. Vnitřní zaoblení bruste pouze na předním vodícím válečku.



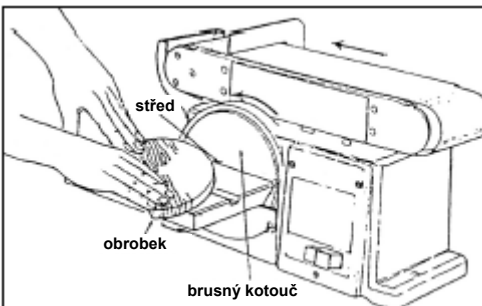
10.6 Broušení kruhových dílů na brusném kotouči

Držte obrobek dostatečně pevně oběma rukama a postupujte tak, jak je zobrazeno na obrázku.



Pozor:

Kruhové díly bruste vždy pouze na levé straně, na straně brusného kotouče, směřující dolů, protože jinak může být obrobek odstředivou silou odhozen.



10.7 Broušení konců na brusném kotouči

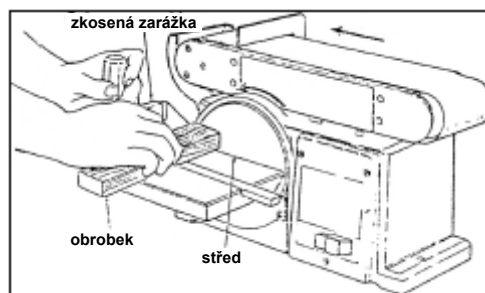
Jestliže brousíte konce úzkého obrobku, je jednodušší použít brusný kotouč se zkosenou zářezkou, jak je zobrazeno na obrázku. Přitom obrobkem pohybujte od středu k levé straně kotouče směrem ven.



Pozor:

Broušení provádějte vždy na levé, dolů směřující straně brusného kotouče, jak je zobrazeno na obrázku. Broušení na pravé, nahoru směřující straně brusného kotouče může vést k tomu, že je obrobek vymrštěn odstředivou silou vzhůru.

Hrana pracovního stolu musí být umístěna tak, aby max. vzdálenost od brusného kotouče byla 2 mm. Zabrání se tak přiskřípnutí obrobků nebo prstů mezi stůl a brusný kotouč.



10.8 Připojovací hrdla pro připojení odsávacího zařízení

Na pravé straně pod pracovním stolem jsou umístěna připojovací hrdla o průměru 60 mm pro připojení k odsávacímu zařízení.

11. Pokyny pro proces broušení

Při broušení dodržujte bezpečnostní předpisy a používejte ochranná zařízení, která jsou umístěna na stroji, jakož i osobní ochranné vybavení (ochranné brýle, ochrana sluchu, bezpečnostní obuv apod.).

Zvláštní pokyn, týkající se situací, které mohou způsobit poškození osob, stroje a/nebo okolního prostředí nebo které mohou vést k finančním ztrátám:

Při broušení netlačte materiál příliš silně proti brusnému kotouči.

Dbejte na to, aby nastavení šterbiny mezi pracovním stolem a brusným kotoučem nebylo příliš velké. Zejména u tenkých obrobků vzniká nebezpečí, že by došlo k vtažení obrobku do šterbiny!

Protože stroj nemá žádnou možnost upnutí, je důležité, aby Váš obrobek ležel na pracovním stole pokud možno celou plochou a aby mohl být pevně přidržen!

Dbejte na dobrý stav brusného kotouče a spotřebované brusné kotouče včas vyměňujte. Dobré kvality broušení dosáhnete pouze pomocí nástrojů, které jsou v perfektním stavu!

12. Čištění, údržba a preventivní údržba

Před začátkem provádění čištění, údržby nebo preventivní údržby vždy stroj odpojte od přívodu elektrického proudu!



Pokyn:

Olej, tuk a čisticí prostředky ohrožují životní prostředí a nesmí se dostat do odpadní vody ani do běžného domovního odpadu. Likvidaci těchto prostředků provádějte v souladu s ochranou životního prostředí. Čisticí hadry, které jsou nasáklé olejem, tukem nebo čisticím prostředkem jsou snadno hořlavé. Čisticí hadry nebo čisticí vlnu shromažďujte ve vhodné, uzavřené nádobě a proveďte jejich likvidaci v souladu s ochranou životního prostředí. Nedávejte je do běžného domovního odpadu!

12.1 Čištění

V zásadě by měl být stroj vyčištěn po každém použití. Když je stroj vypnutý, odstraňte smetáčkem nebo štětcem hobliny a prach z chladících otvorů motoru. Čištění tlakovým vzduchem není povoleno, protože jemné hobliny by se mohly snadno dostat do očí a mohly by vést ke zranění.

Likvidaci hoblin provádějte v souladu s místními ustanoveními.



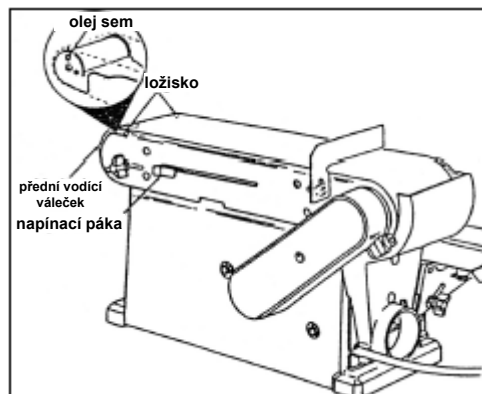
Pokyn:

Hobliny neodstraňujte holýma rukama. Je zde nebezpečí pořezání ostrými hoblinami!

12.2 Údržba

Místa uložení předního vodícího válečku je nutné mazat periodicky kvalitním olejem, nejpozději však po cca. 10 provozních hodinách.

Povolte napnutí brusného pásu a do otvoru (viz obrázek) nakapejte 2 kapky oleje. Nepoužívejte příliš mnoho oleje, protože jinak by mohl klínový řemen prokluzovat nebo by se olej mohl dostat na obrobek. Nakonec brusný pás opět napněte a nastavte jeho chod.



12.3 Preventivní údržba

V důsledku opotřebení se může stát, že je na stroji nutné provést údržbu.



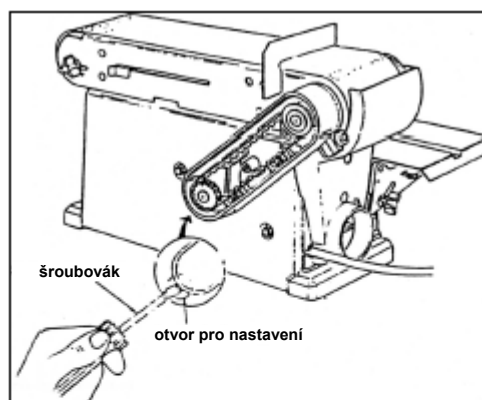
Pokyn:

Činnosti údržby mohou být prováděny pouze odborným personálem se znalostmi mechaniky.

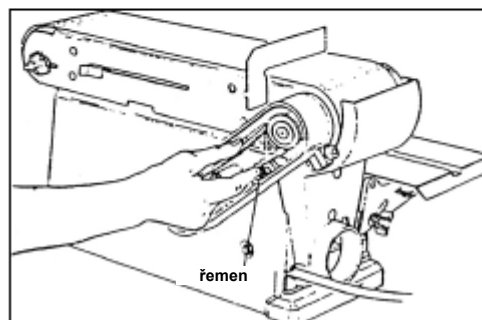
12.4 Výměna řemene

Před začátkem čištění, údržby a preventivní údržby odpojte stroj vždy od přívodu elektrického proudu!

Po povelu šroubů s křížovou drážkou sejměte kryt řemenice. Povolte tři přípeňovací šrouby, čímž povolíte řemen. Položte nový řemen a napněte ho, přičemž zastrčte šroubovák do pomocného otvoru a řemenici tlačte nahoru. Přípeňovací šrouby opět utáhněte (viz strana 14).



Stiskněte řemen mezi dvěma prsty. Když je možné řemen stlačit o cca. 1 cm, je správně napnutý. Nakonec opět připevněte kryt řemenice.



13. Informace o záruce

V rámci našich záručních podmínek přebíráme záruku za nezávadný stav. Záruční doba 24 měsíců pro soukromé uživatele a 12 měsíců pro živnostenské uživatele, podle zákonných ustanovení a ustanovení, platných v zemi uživatele, začíná předáním. Dobu předání prosím prokazujte dokladem o nákupu (pokladní blok, faktura, dodací list aj.). Tyto podklady prosím pečlivě uschovejte.

Na škody, které lze vyvodit z přirozeného opotřebení, poškození při přepravě, přetížení nebo nesprávné obsluhy a péče, se záruka nevztahuje. Škody, které vznikly chybou materiálu nebo výrobce, budou bezplatně odstraněny formou náhradní dodávky nebo opravy.

V případě záruky a opravy Vás prosíme, abyste se obrátili na svého specializovaného prodejce.

14. Odstranění poruch

Porucha	Možná příčina	Odstranění
Motor se nerozběhne	Poškozený vypínač pro zapnutí a vypnutí Poškozený vodič od spínače pro zapnutí a vypnutí poškozené relé poškozený motor špatné pojistky	Nechte stroj zkontrolovat elektrikářem a poškozené části vyměňte.
Stroj se při práci zpomaluje	Pracujete s příliš velkým přitlakem	Přítlačujte obrobek méně.
Velmi nízká doba životnosti brusného prostředku	Brusný prostředek (pás nebo kotouč) s příliš jemným zrněním	Používejte brusný kotouč s hrubším zrněním
Špatná kresba broušení	Brusný prostředek s příliš hrubým zrněním	Používat brusný kotouč s jemnějším zrněním
Brusný úhel není v pořádku	Není správně nastaven úhel na pracovním stole nebo na úhlové zářádku.	Zkontrolovat úhel a v případě potřeby ho nově nastavit
Brusný kotouč opticky na obvodu hází	Brusný kotouč není upevněn ve středu	Brusný kotouč vycentrovat
Brusný pás „odbíhá“ od řemenic pohonu	Brusný pás není položen správně	Opravte nastavení chodu pásu
Dřevo se během broušení spálí	Na brusném kotouči nebo pásu je mazací prostředek. Obrobek je příliš přitlačován.	Vyměňte brusný pás nebo kotouč. Snižte tlak na obrobek.

15. ES - Prohlášení o shodě

Tímto prohlašujeme, že níže uvedený stroj, který dodáváme na trh, odpovídá svou koncepcí, druhem konstrukce a provedením příslušným základním bezpečnostním předpisům směrnic ES. Při provedení změny na stroji bez našeho souhlasu ztrácí toto prohlášení platnost.

Výrobce, firma, uvádějící zařízení do oběhu

Holzstar Holzbearbeitungsmaschinen
STÜRMER Werksvertretungen
Maschinengroßhandel GmbH
Dr.-Robert-Pfleger-Str. 26
D-96103 Hallstadt

Označení

Holzstar BTS 150
Holzstar BTS 250

Typ stroje

Pásová a kotoučová bruska

Příslušná směrnice EU:

73/23/EHS (EU Směrnice o nízkém napětí ve vyhotovení změny ze dne 22.07.93)
89/336/EHS (Směrnice o elektromagnetické snášenlivosti ve vyhotovení změny ze dne 22.07.93)
89/392/EHS (EU – Směrnice o strojích ve vyhotovení změny ze dne 22.07.93)

Aby byla zajištěna shoda, byly použity následující harmonizované normy a národní normy a ustanovení:

DIN EN 292 - 1
DIN EN 292 - 2
DIN EN 60204 - 1
DIN EN 55014
DIN EN 60335 - 1



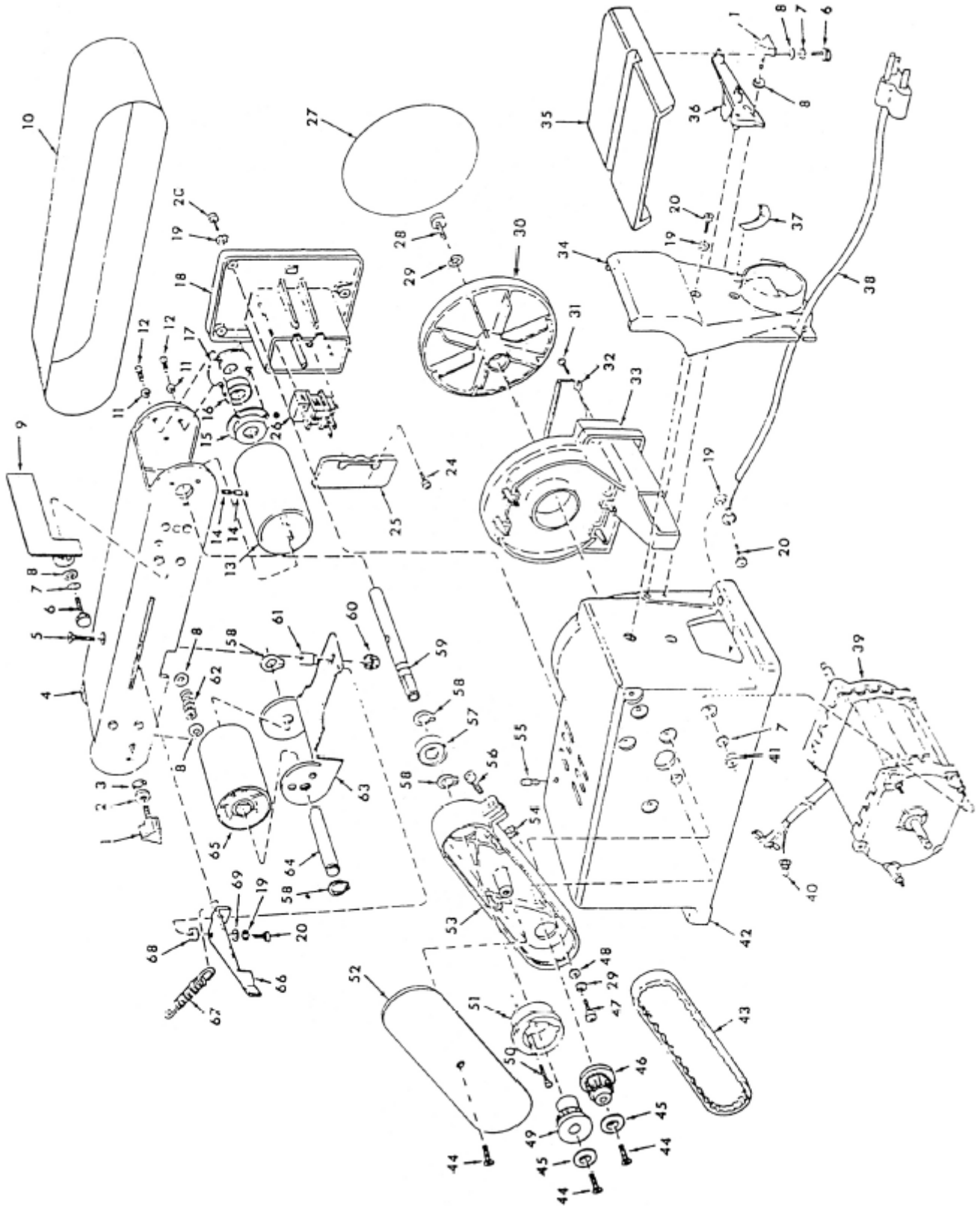
Kilian Stürmer

(jednatel)

Hallstadt, 10.12.2005

16. Výkresy náhradních dílů

16.1 Výkres jednotlivých dílů BTS 150

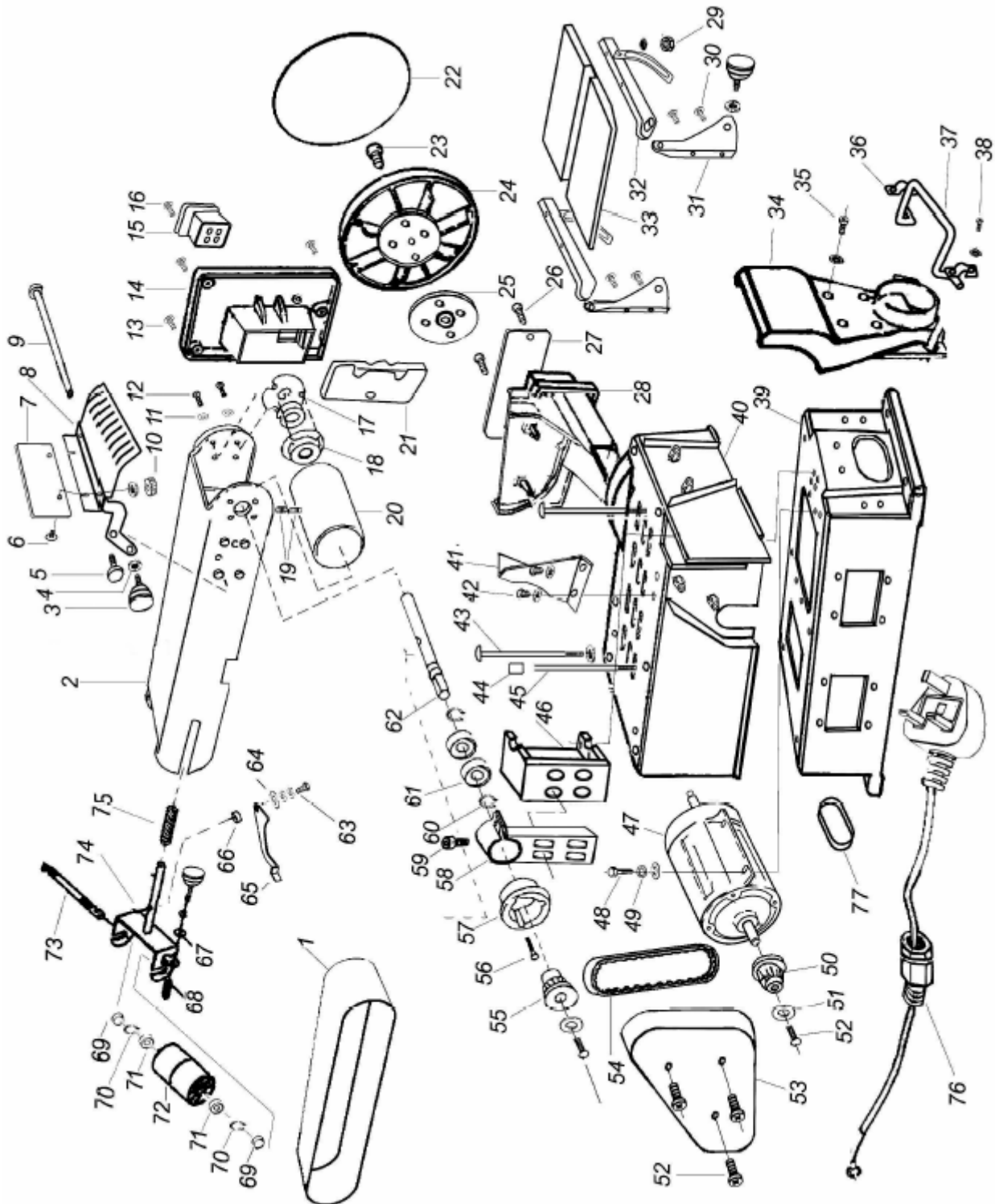


16.2 Seznam náhradních dílů BTS 150

Č.	Druh	Velikost	Objednací číslo
1	knoflík		05904 10401
2	příložná podložka pryž		05904 10402
3	příložná podložka		05904 10403
4	brusné lože		05904 10404
5	šroub s křížovou drážkou	M5x0,8-35	05904 10405
6	imbusový šroub	M6x1,0-14	05904 10406
7	plochá ozubená podložka	M6	05904 10407
8	příložná podložka	6,5x17,8x1,6	05904 10408
9	bezpečnostní zarážka		05904 10409
10	brusný pás		05904 10410
11	rozpěrný kroužek	M5	05904 10411
12	šroub	M5x0,8-8	05904 10412
13	hnací válec		05904 10413
14	šroub	M8x1,25-10	05904 10414
15	kryt ložiska		05904 10415
16	ložisko		05904 10416
17	rozpěrný držák		05904 10417
18	těleso spínače		05904 10418
19	rozpěrný kroužek	M5	05904 10419
20	šroub	M5x0,8-16	05904 10420
24	šroub s křížovou štěrbinou	M4,2x1,4-30	05904 10424
25	kryt spínače		05904 10425
26	spínač		05904 10426
27	brusný kotouč		05904 10427
28	šroub s křížovou štěrbinou	M6x1,00-12	05904 10428
29	rozpěrný kroužek	M6	05904 10429
30	brusný kotouč (talíř)		05904 10430
31	šroub	M4,2 x1,4-12	05904 10431
32	ochranný kryt		05904 10432
33	suport brusného kotouče (talíře)		05904 10433
34	odsávací hrdla		05904 10434
35	pracovní stůl		05904 10435
36	suport pracovního stolu		05904 10436

Č.	Druh	Velikost	Objednací číslo
37	stupnice		05904 10437
38	kabel		05904 10438
39	motor		05904 10439
40	kabel		05904 10440
41	šestihranná matice	M6x1,0	05904 10441
42	noha stroje		05904 10442
43	řemen		05904 10443
44	šroub	M5x0,8-10	05904 10444
45	příložná podložka		05904 10445
46	řemenice pohonu		05904 10446
47	šroub	M6x1,0-25	05904 10447
48	příložná podložka	M6x12x1,6	05904 10448
49	řemenice		05904 10449
50	šroub	M5x0,8-25	05904 10450
51	držák ložiska		05904 10451
52	kryt řemene		05904 10452
53	suport lože		05904 10453
54	matice	M8x1,25	05904 10454
55	gumové ucpávky		05904 10455
56	imbusový šroub	M8x1,25-25	05904 10456
57	kuličkové ložisko		05904 10457
58	kroužek	M12	05904 10458
59	osa		05904 10459
60	matice	M5x0,8	05904 10460
61	rozpěrný držák		05904 10461
62	pružina		05904 10462
63	vodítko		05904 10463
64	osa		05904 10464
65	převáděcí váleček		05904 10465
66	napínací páka		05904 10466
67	pružina		05904 10467
68	rozpěrný držák		05904 10468
69	příložná podložka	M5x15x1,2	05904 10469

16.3 Výkres jednotlivých dílů BTS 250



16.4 Seznam náhradních dílů BTS 250

č.	druh	velikost	objednací číslo
1	brusný pás	150x1220	05904 15001
2	lože brusky		05904 15002
3	knoflík		05904 15003
4	příložná podložka		05904 15004
5	šroub s křídlovou hlavou		05904 15005
6	šroub se zápusnou hlavou	M6x16	05904 15006
7	bezpečnostní zarážka		05904 15007
8	držák		05904 15008
9	uzavírací čepy		05904 15009
10	křídlová matice		05904 15010
11	příložná podložka		05904 15011
12	šroub	M5x8	05904 15012
13	šroub	M5x16	05904 15013
14	těleso spínače		05904 15014
15	spínač		05904 15015
16			
17	rozpěrný držák s ložiskem		05904 15017
18	kryt ložiska		05904 15018
19	šroub	M8x10	05904 15019
20	hnací válec		05904 15020
21	kryt tělesa spínače		05904 15021
22	brusný kotouč (talíř)	Ø 254 mm	05904 15022
23	šroub	M6x12	05904 15023
24	segmentový brousící kotouč		05904 15024
25	hnací řemenice		05904 15025
26	šroub	M4x12	05904 15026
27	kryt brusného kotouče		05904 15027
28	podpora brusného kotouče (talíře)		05904 15028
29	matice	M6	05904 15029
30	šroub	M6x16	05904 15030
31	podpora pracovního stolu		05904 15031
32	podpora pracovního stolu		05904 15032
33	pracovní stůl		05904 15033
34	odsávání prachu		05904 15034
35	šroub	M5x16	05904 15035
36	držák s rukojetí		05904 15036
37	rukojeť		05904 15037
38	šroub	M5x16	05904 15038
39	noha stroje		05904 15039

č.	druh	velikost	objednací číslo
40	kryt motoru		05904 15040
41	bezpečnostní kryt		05904 15041
42	šroub	M5x8	05904 15042
43	šroub	M6x145	05904 15043
44	pryžové pouzdro		05904 15044
45	šroub		05904 15045
46	připevňovací část		05904 15046
47	motor		05904 15047
48	šroub		05904 15048
49	rozpěrný kroužek		05904 15049
50	řemenice		05904 15050
51	příložná podložka		05904 15051
52	šroub	M5x10	05904 15052
53	kryt		05904 15053
54	řemen pohonu		05904 15054
55	řemenice		05904 15055
56	šroub	M5x25	05904 15056
57	podpora ložiska		05904 15057
58	ředitel kola pohonu		05904 15058
59	šroub	M8 x 25	05904 15059
60	rozpěrný kroužek		05904 15060
61	ložisko		05904 15061
62	čepy pohonu		05904 15062
63	šroub	M5x16	05904 15063
64	pryžová příložná podložka		05904 15064
65	napínací páka		05904 15065
66	rozpěrný držák		05904 15066
67	pryžová příložná podložka		05904 15067
68	pružina		05904 15068
69	pouzdro		05904 15069
70	rozpěrný kroužek	12 mm	05904 15070
71	ložisko		05904 15071
72	převáděcí váleček		05904 15072
73	čep kladky		05904 15073
74	ředitel		05904 15074
75	pružina		05904 15075
76	elektrický kabel se zástrčkou		05904 15076
77	pryžové pouzdro		05904 15077

Další výrobky ze sortimentu HOLZSTAR:



č. 590 0002



č. 590 0003



č. 590 0004



č. 590 0010



č. 590 0501



č. 590 0502



č. 590 0500



č. 590 0190



č. 590 0251



č. 590 0331



č. 590 0351



č. 590 0743



č. 590 3251
č. 590 3253



č. 590 3150



č. 590 3250



č. 590 3260



Obsah tohoto návodu k obsluze je výhradním vlastnictvím Holzstar. Popis byl zhotoven na základě nejlepších vědomostí a znalostí. Návod k obsluze je určen pouze pro provozovatele a jeho personál. Žádná část popisu nesmí být bez písemného povolení Holzstar ani rozmnožována ani předávána, a to žádnou formou.

www.holzstar-maschinen.de

Dr.-Robert-Pfleger-Str. 26 · D-96103 Hallstadt
Telefon (09 51) 96 555-0 · Fax (09 51) 96 555-55
info@holzstar-maschinen.de

