

Návod k obsluze

Nůžkový paletový vozík

PHH 1001



Vážený zákazníku,

děkujeme za zakoupení výrobku firmy Unicraft. Zvedací přístroje Unicraft poskytují vysokou kvalitu a přesvědčují optimálním poměrem ceny a výkonu. Neustálý další vývoj a inovace výrobků zaručují vždy aktuální stav techniky a bezpečnosti. Přejeme si, aby Vám naše výrobky poskytly hodně radosti, usnadnění práce a vysoký užitek.

Z bezpečnostních důvodů a pro zajištění hladkého průběhu práce při provozu byste měli tento návod před prvním uvedením do provozu pozorně pročíst a pečlivě uschovat pro případné další dotazy.

Informace

Tento návod k obsluze poskytuje veškeré pokyny, potřebné pro bezproblémové používání výrobku i odpovídající údržbu. Můžete tak v průběhu záruční doby uplatnit případné nároky. Naše prodejní síť Vám je vždy k dispozici, ať už při problémech týkajících se zákaznického servisu, tak i pokud jde o náhradní díly a vyskytnuvší se požadavky, které Vám mohou pomoci při rozvoji Vašeho podniku.

Vaše zlepšovací návrhy týkající se tohoto návodu k obsluze jsou důležitým příspěvkem pro zlepšení služeb, které Unicraft svým zákazníkům nabízí.

Vyobrazení a informace uvedené v této příručce se mohou odlišovat od Vašeho výrobku. Výrobce se nestále snaží o zlepšování a inovaci výrobků, proto mohou být provedeny vzhledové a technické změny, aniž by byly předem ohlášeny. Vyhrazujeme si právo na změny a omyly.

Tuto příručku zhotovil výrobce a je nedílnou součástí výbavy produktu. Informace obsažené v této příručce jsou určeny pro uživatele. Příručka určuje způsob použití stroje a obsahuje všechny potřebné informace pro jeho bezpečné a správné použití. Neustálé dodržování pokynů uvedených v této příručce zajišťuje bezpečnost osob a výrobku, hospodárny provoz i dlouhou životnost výrobku. Pro lepší přehlednost je tato příručka rozdělena do oddílů, ve kterých se pojednává o nejdůležitějších tématech. Obsah umožňuje rychlý přehled o jednotlivých tématech. Důležitá místa textu jsou vtištěna tučně.

Obsah

	Strana
1. Označení stroje	3
2. Popis a funkce výrobku	3
3. Technická data	3
4. Bezpečnostní pokyny	4
4.1 Zbytková rizika	4
5. Montáž	5
5.1 Montáž od vzdušňovacího šroubu	6
6. Před každým použitím	6
7. Použití	6
8. Údržba	7
8.1 Kontrola stavu oleje	7
8.2 Opravy	8
9. ES prohlášení o shodě	8
10. Rozpadová schémata	9

1. Označení stroje

Výrobek je opatřen typovým štítkem, na němž je uvedeno označení stroje, číslo výrobku a nejdůležitější technické údaje. Udržujte jej v čistotě a v čitelném stavu.

2. Popis a funkce výrobku



Vozík je nutno smontovat podle návodu. K montáži se smí použít pouze díly dodané spolu s vozíkem. PHH 1001 je kombinací nůžkové zvedací plošiny a paletového vozíku s ručně obsluhovaným hydraulickým čerpadlem. Díky nízkému podvozku lze PHH 1001 neomezeně používat také jako paletový vozík. Oj se po uvolnění automaticky vrací do svislé polohy. Maximální nosnost činí 1000 kg.

Upozornění:

Výrobek je povoleno používat pouze v technicky bezvadném stavu. Případné poruchy je nutno okamžitě odstranit.

Svévolné změny na výrobku nebo jeho použití, které není ve shodě s účelem použití, a také nedodržení bezpečnostních předpisů nebo návodu k obsluze vylučují ručení výrobce za takto vzniklé poškození zdraví osob nebo poškození předmětů a mají za následek zánik záručního nároku!

3. Technická data

Typ	PHH 1001
Nosnost	1000 kg
Celková šířka	540 mm
Šířka vidlice	160 mm
Délka vidlice	1150 mm
Min. výška vidlice	85 mm
Výška zdvihu	715 mm
Výška podvozku	430 mm
Rozsah rejdu	210°
Průměr řízených kol	180x50 mm
Průměr vidlicových kol	74x50 mm
Čistá hmotnost	122 kg

4. Bezpečnostní pokyny



- **Nepoužívejte paletový vozík dříve, než se s ním seznámíte nebo jste zaškolen na jeho obsluhu. Pečlivě si přečtete pokyny, uvedené na paletovém vozíku a v návodu k obsluze. Návod je nutno uchovávat spolu s výrobkem.**
- Je nutno dodržovat platné bezpečnostní předpisy. Je-li vozík určen k používání zaměstnanci, je třeba navíc dodržovat příslušné pracovněprávní předpisy, např. bezpečnostní předpis *Všeobecné předpisy (VBG 1)*.
- Před každým použitím paletového vozíku se ujistěte, že je technicky v pořádku. Dbejte zejména na kola, oj a zvedací a spouštěcí zařízení. Nikdy nepoužívejte poškozený vozík. Případné opravy světe pouze odborníkovi.
- Nikdy nezatěžujte vidlice větší zátěží nebo silou, než je maximální nosnost.
- **Dbejte na rovnoměrné rozložení zátěže a nikdy nezvedejte náklad pouze jednou vidlicí nebo konci vidlic!**
- **Nikdy nezvedejte náklad, stojí-li paletový vozík na nevhodné ploše!**
- **Je-li na vidlicích zvednutý náklad, nedávejte pod ně žádné části těla (ruce, nohy)!**
- Nikdy nezkoušejte posouvat náklad nadzvednutý na vidlicích. Zvednutý náklad nesmí být v žádném případě vystaven namáhání rázem nebo úderem.
- Nikdy nezvedejte paletovým vozíkem náklad, který může sklouznout nebo jehož jednotlivé díly nejsou pevně spojeny.
- Dbejte na to, aby se obsluha paletového vozíku nacházela mimo dosah nákladu, který může eventuálně sklouznout nebo spadnout z vidlic.
- Nikdy nenechávejte bez dozoru náklad, nadzvednutý na paletovém vozíku.
- Zajistěte, aby podklad, na kterém paletový vozík stojí nebo kam se má pohybovat, měl dostatečnou nosnost. Jestliže tomu tak není, umístěte paletový vozík na dřevěné nebo nejlépe kovové pásy s dostatečnou nosností a pojeďte po nich. Takové opatření musí ještě před zvednutím nákladu a poježděním prověřit odborník.
- Při používání paletového vozíku je třeba dbát na to, aby uživatel uměl bez problémů obsluhovat paletový vozík s nákladem.
- Poukazujeme na to, že v případě použití, neodpovídajícího určení výrobku, nepřebíráme záruku za možné následné škody. Platí to rovněž pro používání paletových vozíků nevhodných k použití a pro jakékoliv změny, neoprávněně na něm prováděné, zejména pro záměnu originálních dílů díly jiného původu.

4.1 Zbytková rizika

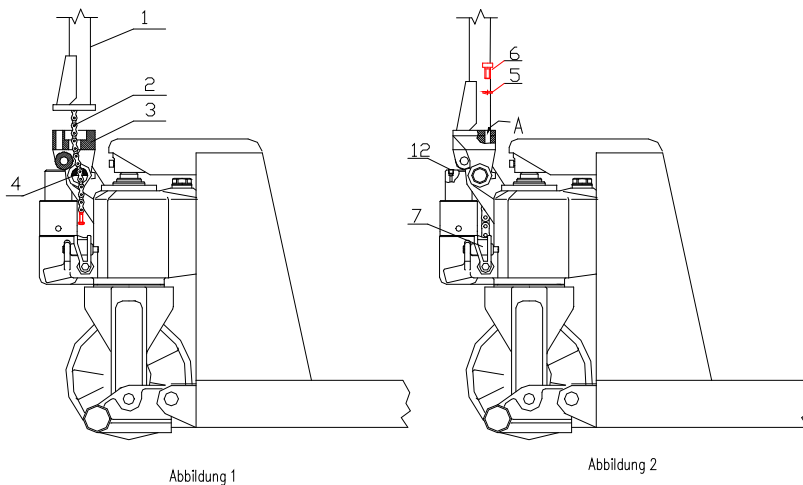


Upozornění:

Je nutno poukázat na to, že každý stroj vykazuje zbytková rizika. Při provádění veškerých pracovních operací (i těch nejjednodušších) je zapotřebí dbát maximální opatrnosti. Bezpečná práce závisí na Vás!

5. Montáž

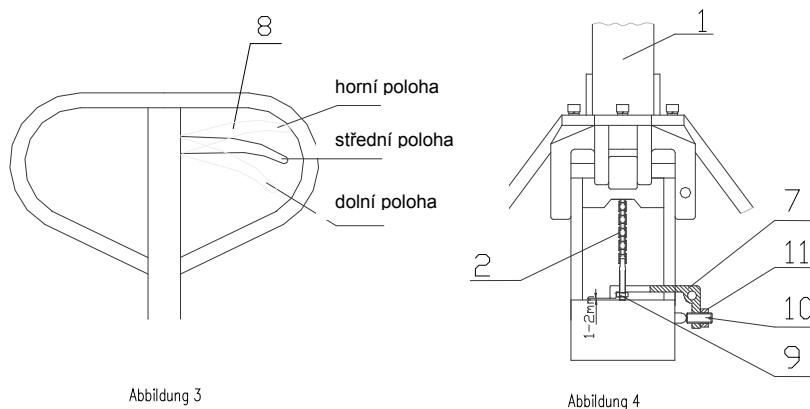
Paletový vozík je již předmontován. Je nutno pouze namontovat oj, a to následujícím způsobem:



1. Vyměňte oj (1) a provlečte vodicí řetěz (2) do držáku (3) přes otvor čepu (4).
2. Zavěste řídicí řetěz do držáku (7) vypouštěcího ventilu.
3. Přišroubujte oj dodanými šrouby (6) a podložkami (5) k držáku (3).

Pomocí ovládací páky na oji se nastavují tři polohy (obr. 4):

horní poloha = spouštění
střední poloha = pomalé zvedání
dolní poloha = rychlé zvedání

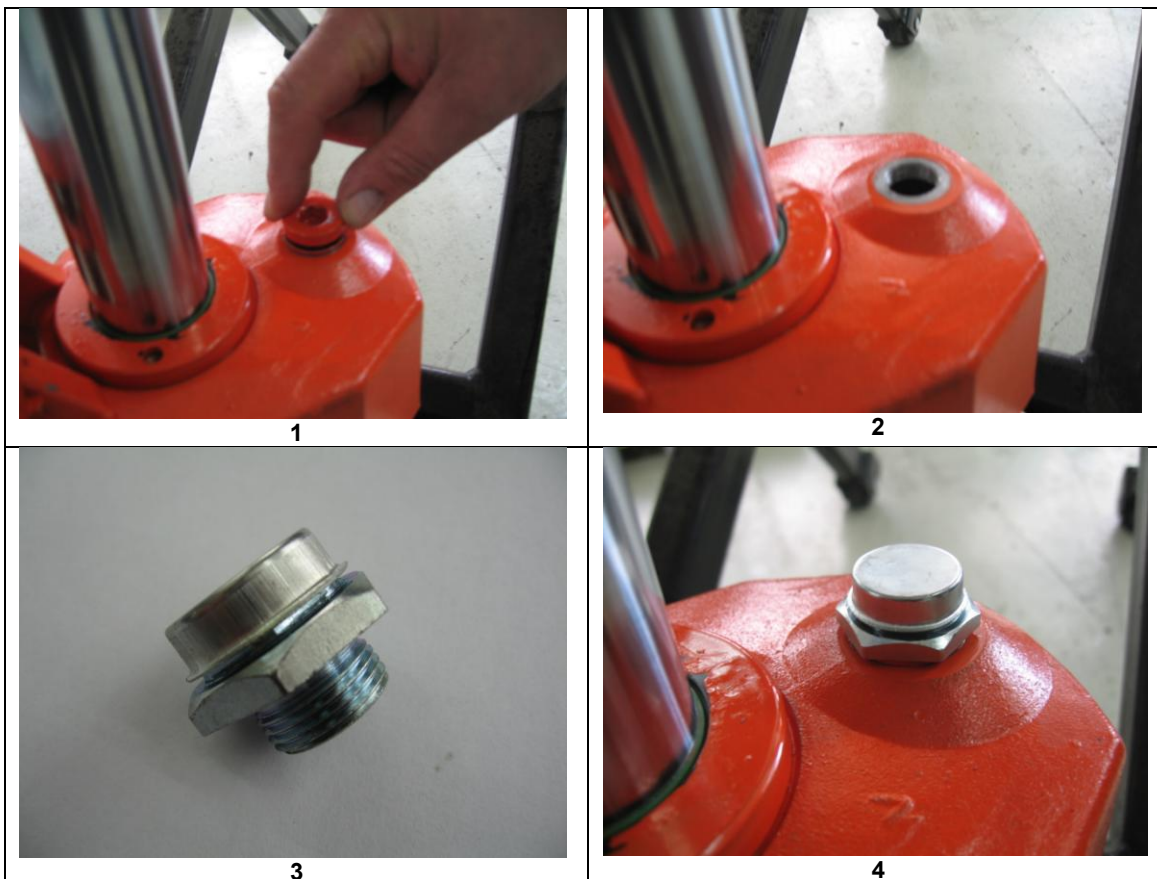


Šroubem (10) a pojistnou maticí (11) lze nastavit tlak třmene ventilu (7) na vypouštěcí ventil.

5.1 Montáž odvzdušňovacího šroubu

Z přepravních důvodů je hydraulický systém vozíku zajištěný pomocí šroub, který je umístěný na krytu čerpadla. Tento šroub je třeba vyměnit za odvzdušňovací šroub, jak je popsáno níže.

1. Vozík postavte na rovnou plochu. Pomocí inbusového klíče vyšroubujte přepravní šroub z krytu čerpadla. Dávejte pozor, aby nedošlo ke znečištění podlahy olejem.
2. Očistěte plnicí hrdlo i podložku přepravního šroubu. Přepravní šroub dobře uschovejte pro další případné použití.
3. Vyjměte přiložený odvzdušňovací šroub z obalu.
4. Poté jej s podložkou zašroubujte do plnicího hrdla. Ručně jej dotáhněte. Nyní je nůžkový paletový vozík připravený k použití.



6. Před každým použitím

Proveďte, zda není některý díl zkorodovaný, poškozený nebo zlomený. Paletový vozík, vykazující jeden nebo několik takových znaků, není povoleno dále používat.

Bez nákladu na vidlicích proveďte, zda lze volně a lehce pohybovat ovládací ojí (nahoru – dolů, doprava – doleva) a ovládací pákou hydraulického čerpadla (nahore – uprostřed – dole) a zda se nezasekávají nebo neváznou v žádném místě svého chodu. Ovládací páka hydraulického čerpadla musí v dolní poloze zaskočit a po uvolnění z horní polohy se musí automaticky vrátit do střední polohy.

7. Použití

Při pojíždění s paletovým vozíkem mějte ovládací páku hydraulického čerpadla vždy ve střední poloze. Pojíždění tak bude snazší a zároveň se zvyšuje životnost těsnění v hydraulickém čerpadle, neboť čerpadlo je ve střední poloze nefunkční.

Pro pojíždění s paletovým vozíkem je nutno ho táhnout nebo tlačit, pro pohyby do stran současně otáčejte ovládací ojí doprava nebo doleva.

Abyste šetřili kola a podvozek paletového vozíku, neměli byste jezdit přes větší nerovnosti podlahy (výtluky, prahy apod.).

Pro zvedání vidlic stiskněte ovládací páku hydraulického čerpadla do spodní polohy, páka zaskočí. Poté pohybujte ovládací ojí nahoru a dolů a vidlice se začnou zvedat.
Pro spuštění vidlic přitáhněte ovládací páku hydraulického čerpadla do horní polohy a přidržte, vidlice klesnou. Páka se po uvolnění automaticky vrátí do střední polohy.
Zvedání a spouštění nákladu lze v libovolné fázi přerušit. Náklad bude podržen ve své momentální poloze.
Pokud by se paletový vozík dostal na nakloněné ploše mimo kontrolu, lze jej zabrzdit opatrným spuštěním nákladu.

8. Údržba

Alespoň jednou ročně je nutno nechat zkontrolovat mechanický a celkový stav paletového vozíku ve specializované dílně.

Jestliže se paletový vozík používá *velmi často* nebo je pravidelně používán za „ztížených podmínek“ (např. ve velmi prašném prostředí, za působení chemikálií nebo výparů apod.), měly by se kontroly provádět v kratších intervalech.

V případě pochybností o stavu paletového vozíku se prosím obraťte na specializovanou dílnu.

8.1 Kontrola stavu oleje

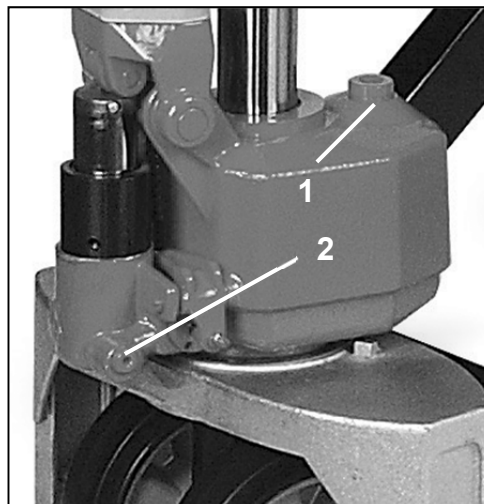
Alespoň jednou ročně je nutno zkontrolovat hladinu oleje. Ke kontrole je třeba spustit paletový vozík dolů, aby olej vytekl z hydraulického válce do nádrže, a odšroubovat uzavírací šroub (1) olejové nádrže.

Hladina oleje v nádrži musí sahat až po spodní okraj otvoru uzávěru. V případě potřeby doplňte olej. Je vhodné použít tyto druhy hydraulického oleje:

MXL-32 BDS 14470 HLP ISO VG 32-46

Paletový vozík je nutno několikrát zvednout a spustit. Vícekrát proveďte hladinu oleje a opět zašroubujte uzavírací šroub (1).

- 1) **Uzavírací šroub – hrdlo na doplňování oleje**
- 2) **Šroub k vypouštění oleje**



8.2 Opravy

V důsledku opotřebení se může stát, že bude na paletovém vozíku nutno provést opravy.



Upozornění:

Opravy smějí provádět pouze odborní pracovníci se znalostmi z oblasti mechaniky.

9. ES prohlášení o shodě

Tímto prohlašujeme, že níže uvedený výrobek odpovídá na základě své koncepce a konstrukce a v provedení uvedeném námi do oběhu příslušným základním bezpečnostním a zdravotním požadavkům směrnic ES. Pokud dojde k námi neodsouhlasené změně výrobku, pozbývá toto prohlášení svou platnost.

Výrobce: **Stürmer Maschinen GmbH**
 Dr.-Robert-Pfleger-Str. 26
 D-96103 Hallstadt

Označení stroje: PHH 1001

Typ stroje: Nůžkový paletový vozík

Objednací číslo: 615 0100

Sériové číslo: _____

Rok výroby: 20__

Příslušné směrnice EU: 2006/42/ES Strojní směrnice

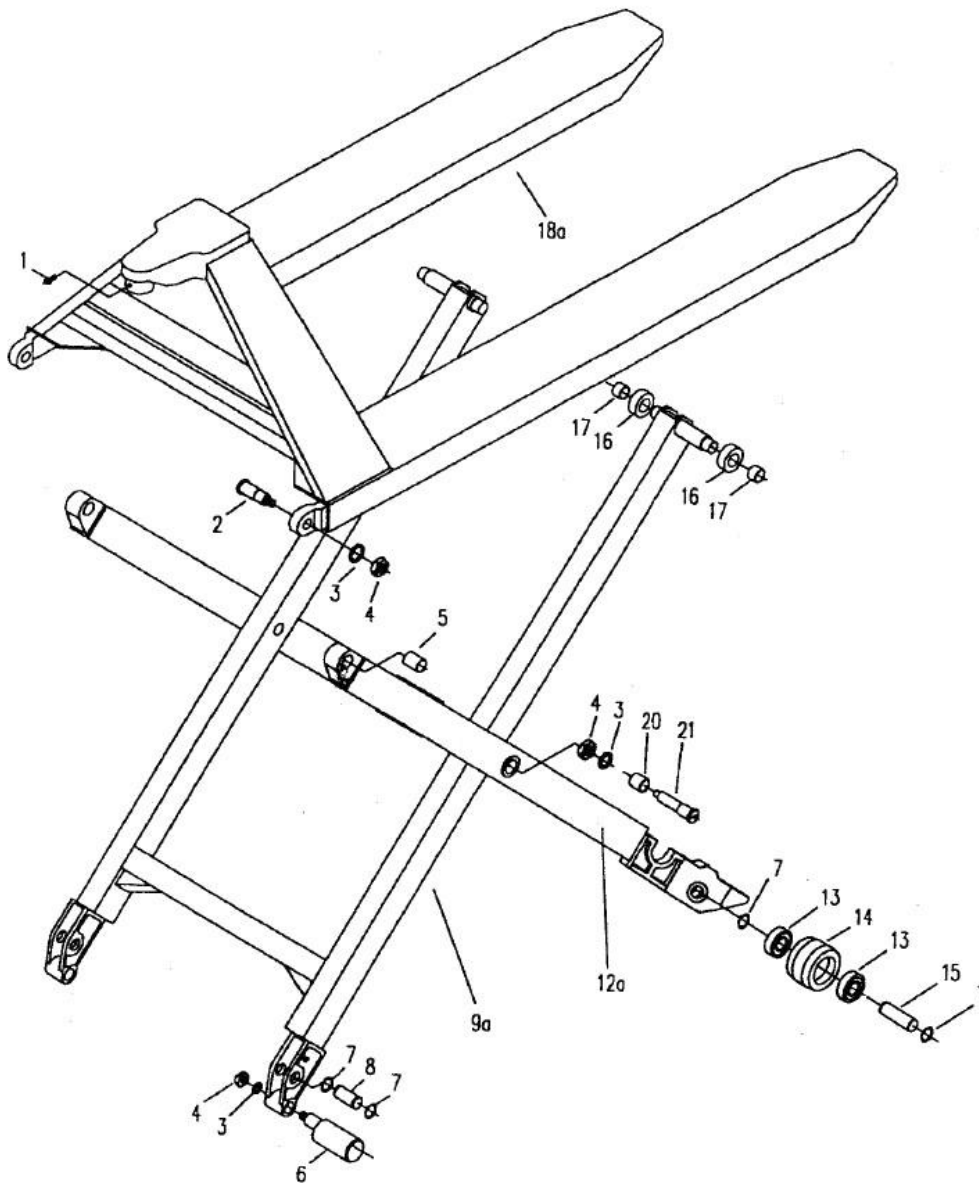
Pro dosažení shody byly použity následující harmonizované normy, národní normy a ustanovení:

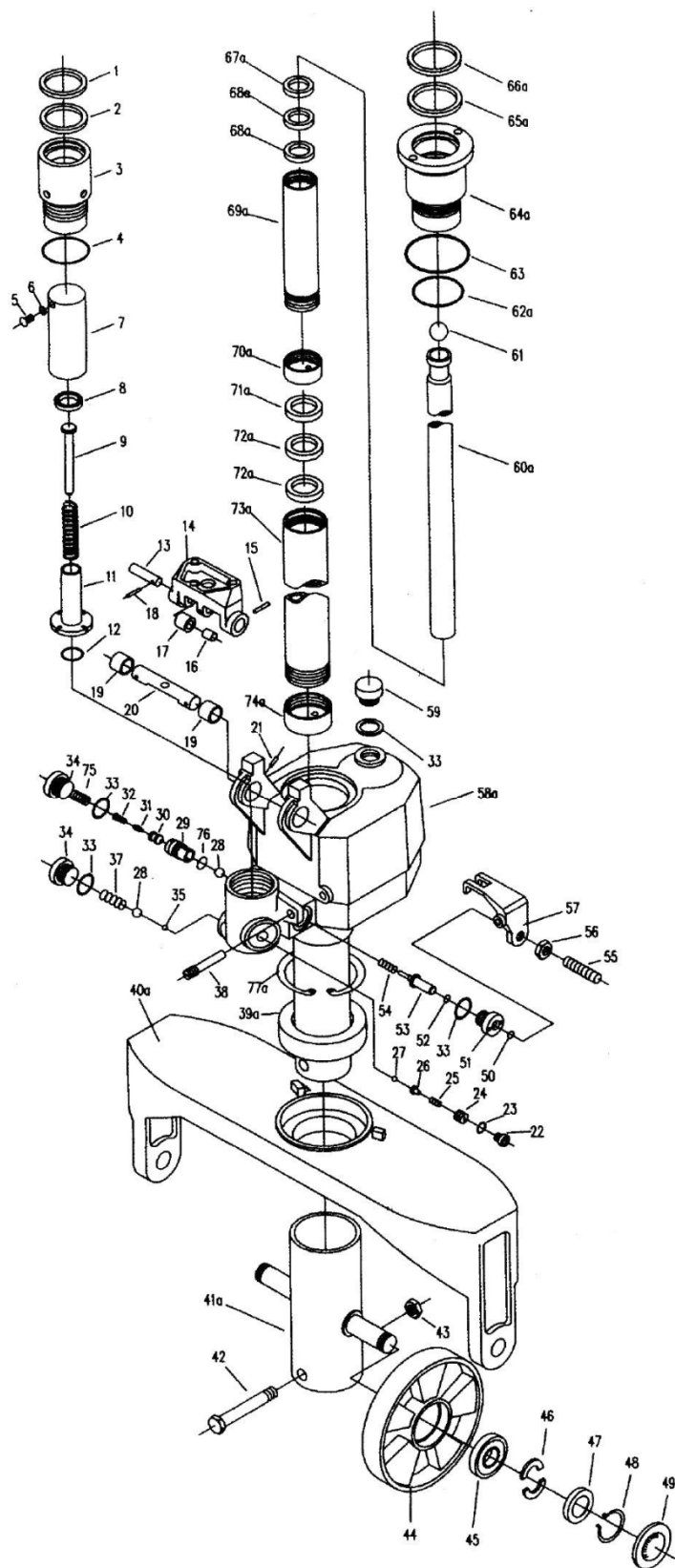
DIN EN 1757-4 Bezpečnost manipulačních vozíků - Ruční vozíky - Část 4: Paletové vozíky s nůžkovým zdvihacím mechanismem

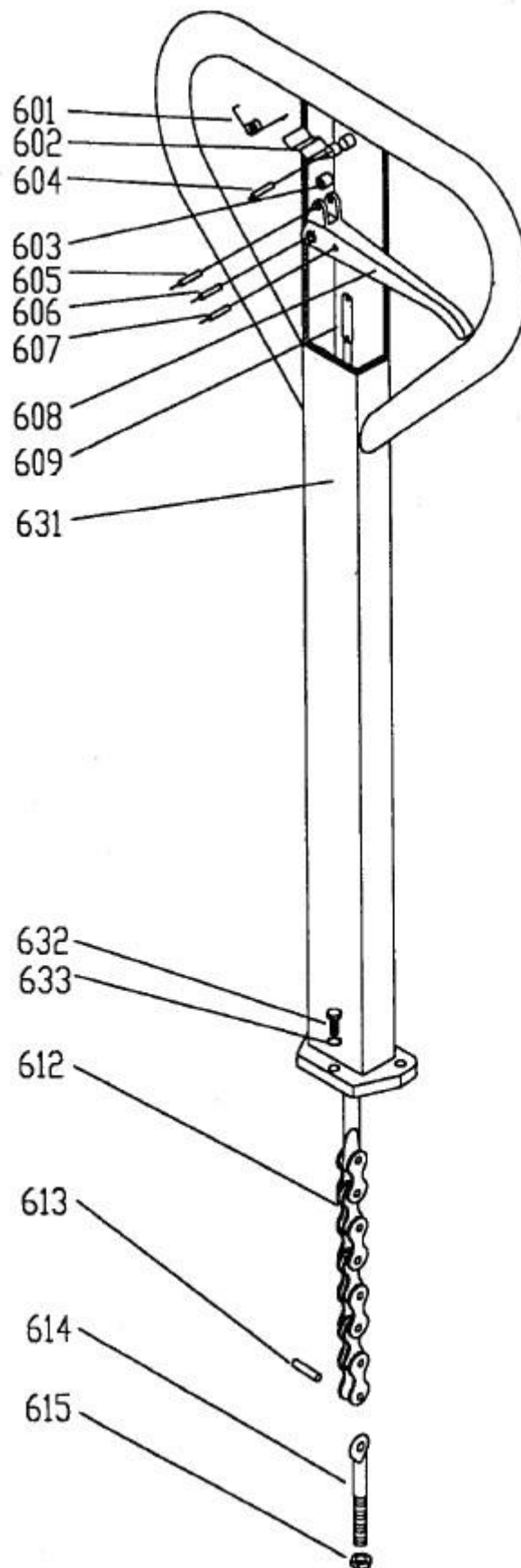
Hallstadt, 16.6.2010

Kilian Stürmer
 Obchodní ředitel

10. Rozpadová schémata







Obráběcí a tvářecí stroje, kompresory, pneumatické nářadí...

