

Návod k montáži

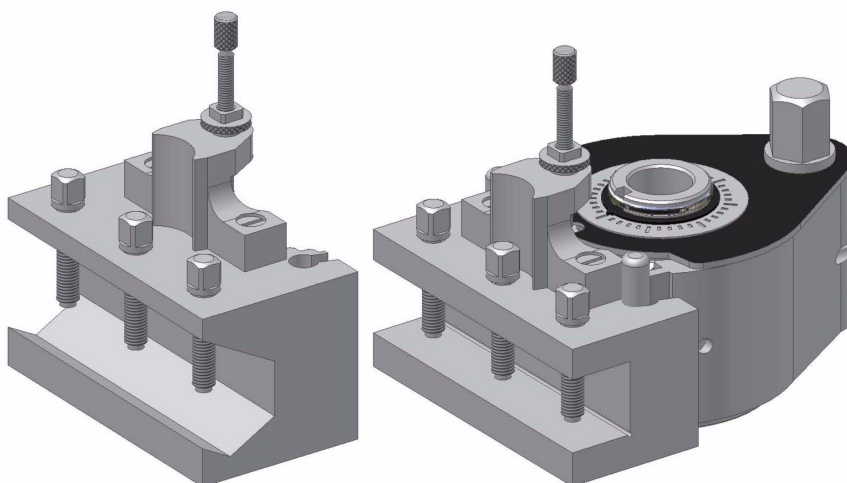
Verze 1.0.1

Rychloupínací nožový držák

SWH AA/ SWH 1-A/ SWH 3-E/ SWH 5-B/ SWH 7-C

K motáži na soustruhy

D180/ D210/ D240/ D250/ D280/ D320/ D330/ D360/ D420/ D460/ D560



Obr. 0-1: SWH 3-E

Návod pečlivě uschovejte pro další použití!

1 Rychloupínací nožové držáky

1.1 Úvod

Rychloupínací držáky se liší vzhledem k širokému použití tohoto nástroje. Tělo a držák s profilmově broušeným ozubením jsou vyrobeny z vysoce kvalitní temperované oceli a připevňují se k horním saním soustruhu. Usazení držáku pomocí ozubení je velmi pevné, čímž je dosaženo opakovatelné přesnosti 0,01 mm i po opakovaném vyjmutí či přemístění držáku. Ozubení umožňuje 40 různých nastavení nožového držáku.

1.2 Správné používání

Rychloupínací nožové držáky SWH AA, SWH 1-A, SWH 3-E, SWH 5-B a SWH 7-C mohou být používány na těchto strojích:

- OPTIMUM - soustruh D180 (SWH AA)
- quantum - soustruh D210/ D250 (SWH 1-A)
- OPTIMUM - soustruh D240/ D280 (SWH 1-A)
- OPTIMUM - soustruh D320/ D330/ D360 (SWH 3-E)
- OPTIMUM - soustruh D420/ D460 (SWH 5-B)
- OPTIMUM - soustruh D560 (SWH 7-C)

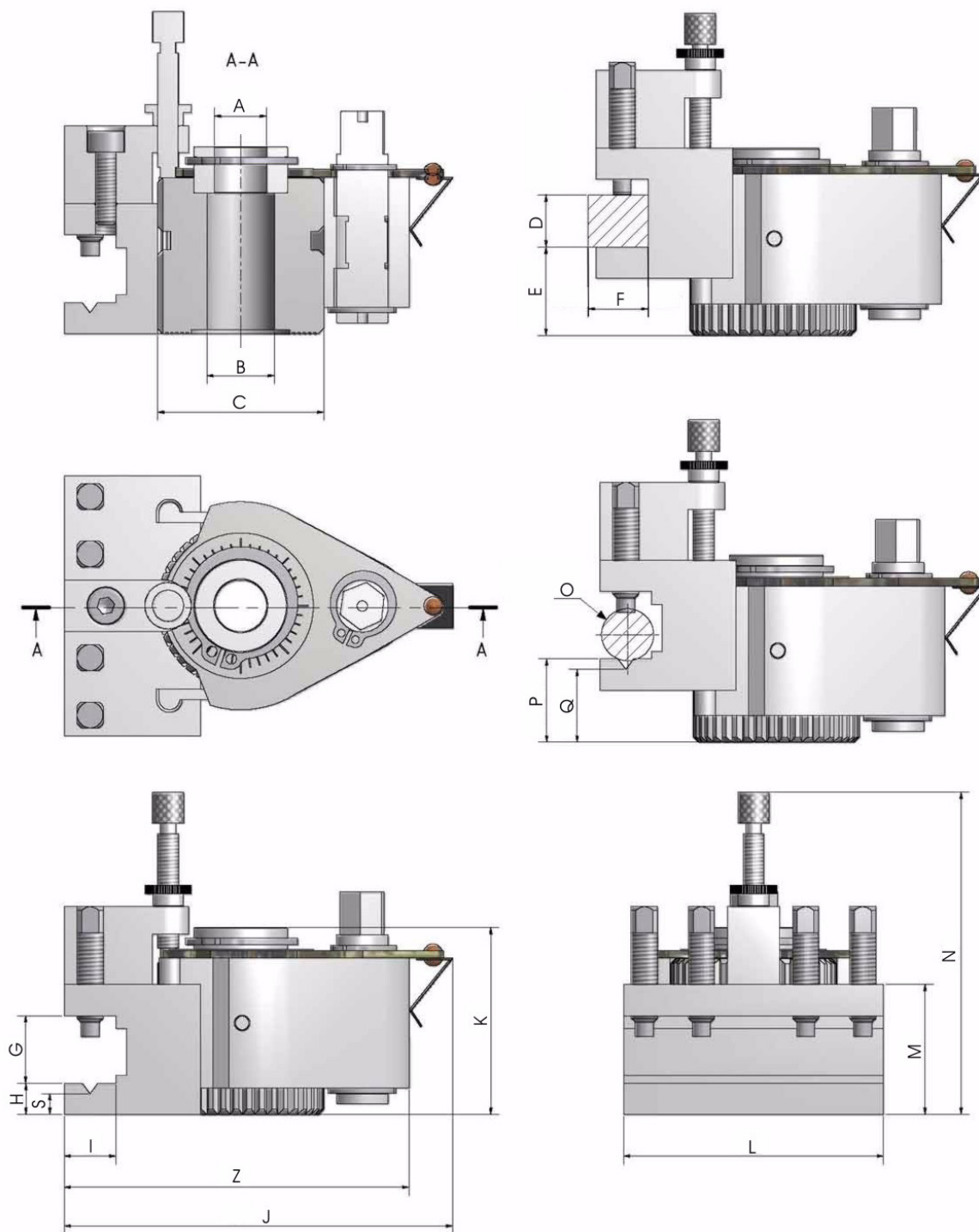
1.3 Technická data

Hlava rychloupínacího nožového držáku		AA	1-A	3-E	5-B	7-C
Točný průměr	[mm]	120-220	150-300	200-400	300-500	400-700
Max. výkon motoru soustruhu	[kW]	1	2,2	4,4	6,6	13
Max. šířka saní	[mm]	80	100	120	150	180
Šířka podložky pro pracovní nůž	[mm]	10	14	15	20	20/ 30
Max. hloubka vrtání	[mm]	30	35	35	45	90

1.4 Příslušenství

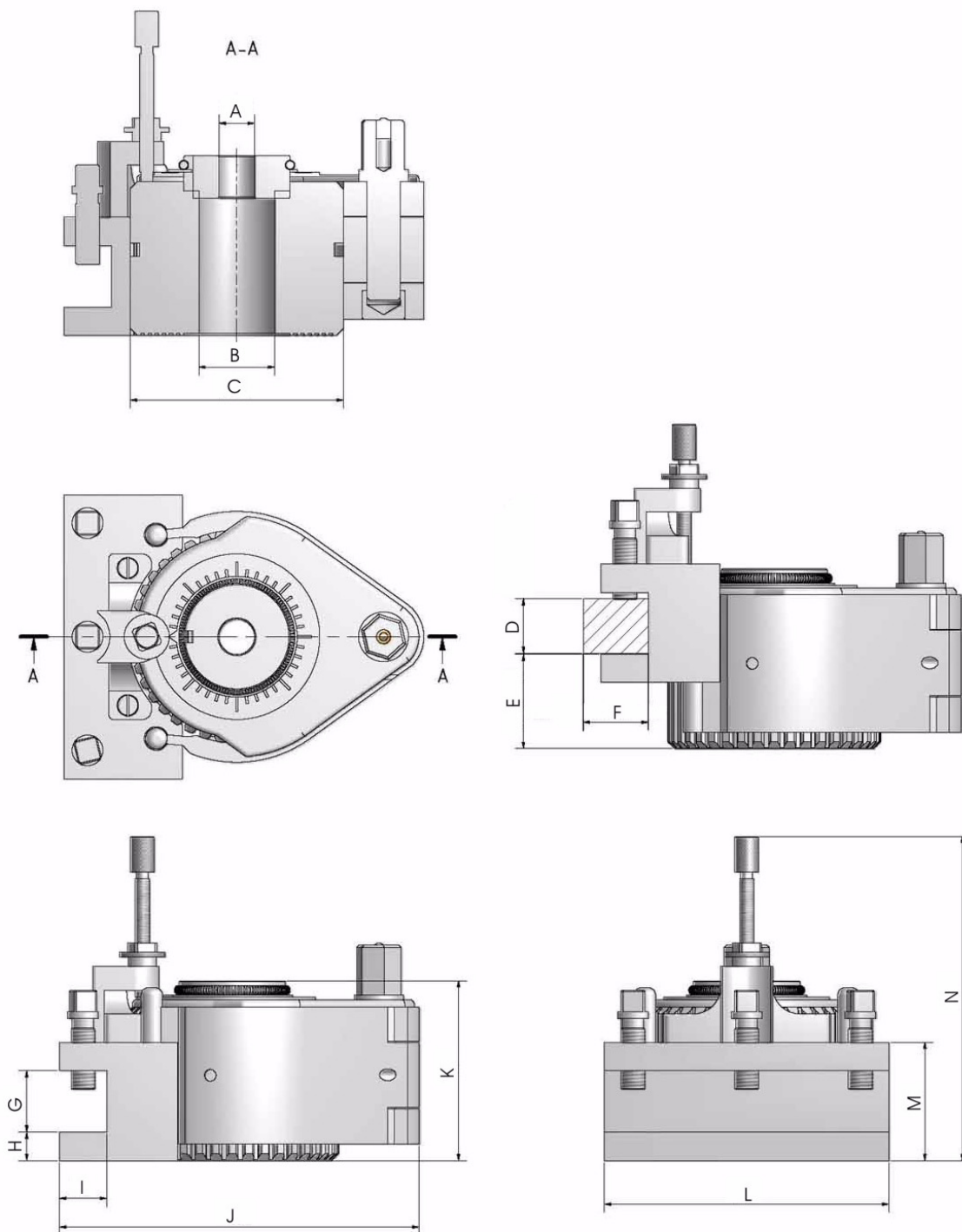
Náhradní nožové držáky	Objednací číslo
SWH AA (13 x 50) typ D pro čtyřhranné nože	338 4312
Náhradní nožový držák SWH - AA (12 x 50) typ H pro kulaté nože	338 4320
SWH 1-A (20 x 90) typ D pro čtyřhranné nože	338 4302
Náhradní nožový držák SWH 1-A (20 x 85) typ H pro kulaté nože	338 4321
SWH 3-E (20 x 100) typ D pro čtyřhranné nože	338 4304
Náhradní nožový držák SWH 3-E (30 x 100) typ H pro kulaté nože	338 4322
SWH 5-B (25 x 120) typ D pro čtyřhranné nože	338 4306
Náhradní nožový držák SWH 5-B (32 x 130) typ H pro kulaté nože	338 4324
SWH 7-C (32 x 150) typ D pro čtyřhranné nože	338 4308
Náhradní nožový držák SWH 7-C (40 x 160) typ H pro kulaté nože	338 4326

1.5 Rozměrové výkresy SWH AA

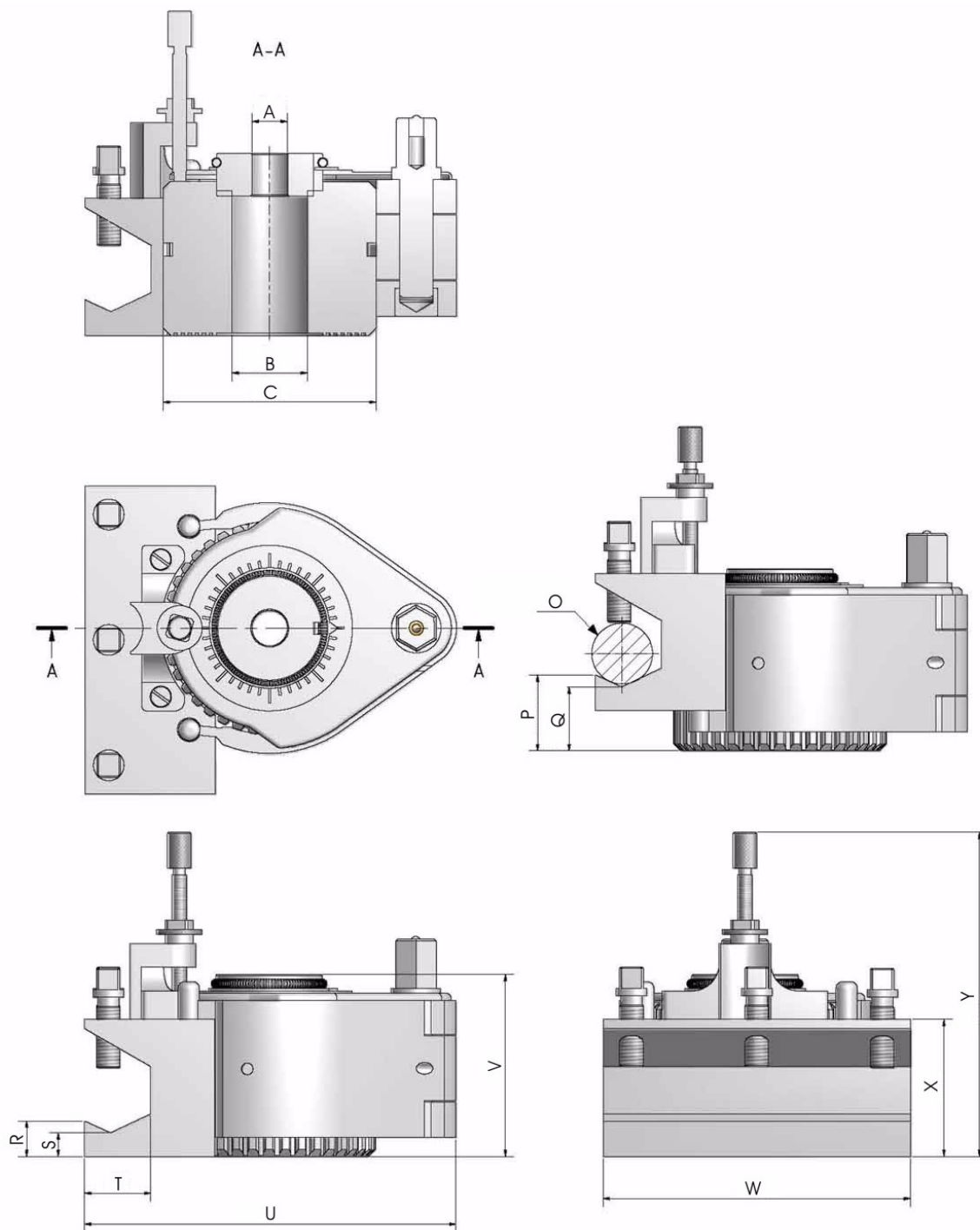


Obr. 1-1: Nožový držák pro čtyřhranné/kulaté nože

1.6 Rozměrové výkresy SWH 1-A/ 3-E/ 5-B/ 7-C



Obr. 1-2: Nožový držák pro čtyřhranné nože



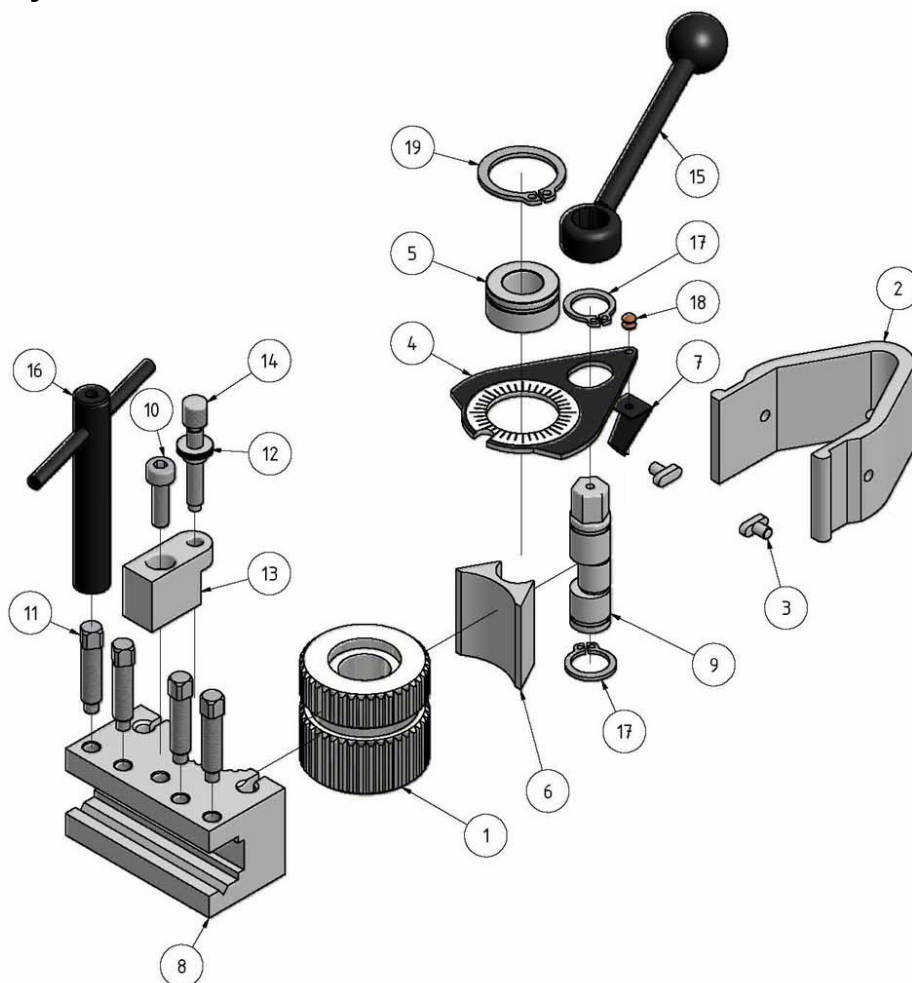
Obr. 1-3: Nožový držák pro kulaté nože

1.6.1 Tabulka rozměrů SWH

Pozice	Jednotky	Hlava rychloupínacího nožového držáku				
		AA	1-A	3-E	5-B	7-C
A	[mm]	n10	n10,5	n10	n15	n16,5
B		n12	n20	n20	n32	n40
C		n32	n60	n60	n90	n120
D		max. 10	max. 12	max. 16	max. 20	max. 20
E		max. 17	max. 22	max. 30	max. 42	max. 62
F		od 8 do 12	od 12 do 20	od 16 do 22	od 15 do 27	od 15 do 27
G		12	20	20	25	32
H		6	8	10	12	16
I		10	14	15	20	20
J		74	106	132	150	202
K		37	55	68	78	110
L		50	90	100	120	150
M		25	38	45	50	63
N		62	90	120	137	190
O		max. n10	max. n20	max. n20	max. n32	max. n35
P		max. 17	max. 24	max. 24	max. 38	max. 58
Q		max. 15	max. 20	max. 19	max. 33	max. 50
R		-	10	12	15	18
S		4	7	7	10	10
T		-	19	26	28	37
U		-	106	142	155	210
V		-	55	68	78	110
W		-	85	100	130	160
X		-	38	55	58	71
Y	-	90	120	137	190	
Z	67	-	-	-	-	

2 Náhradní díly

2.1 Výkres náhradních dílů SWH AA

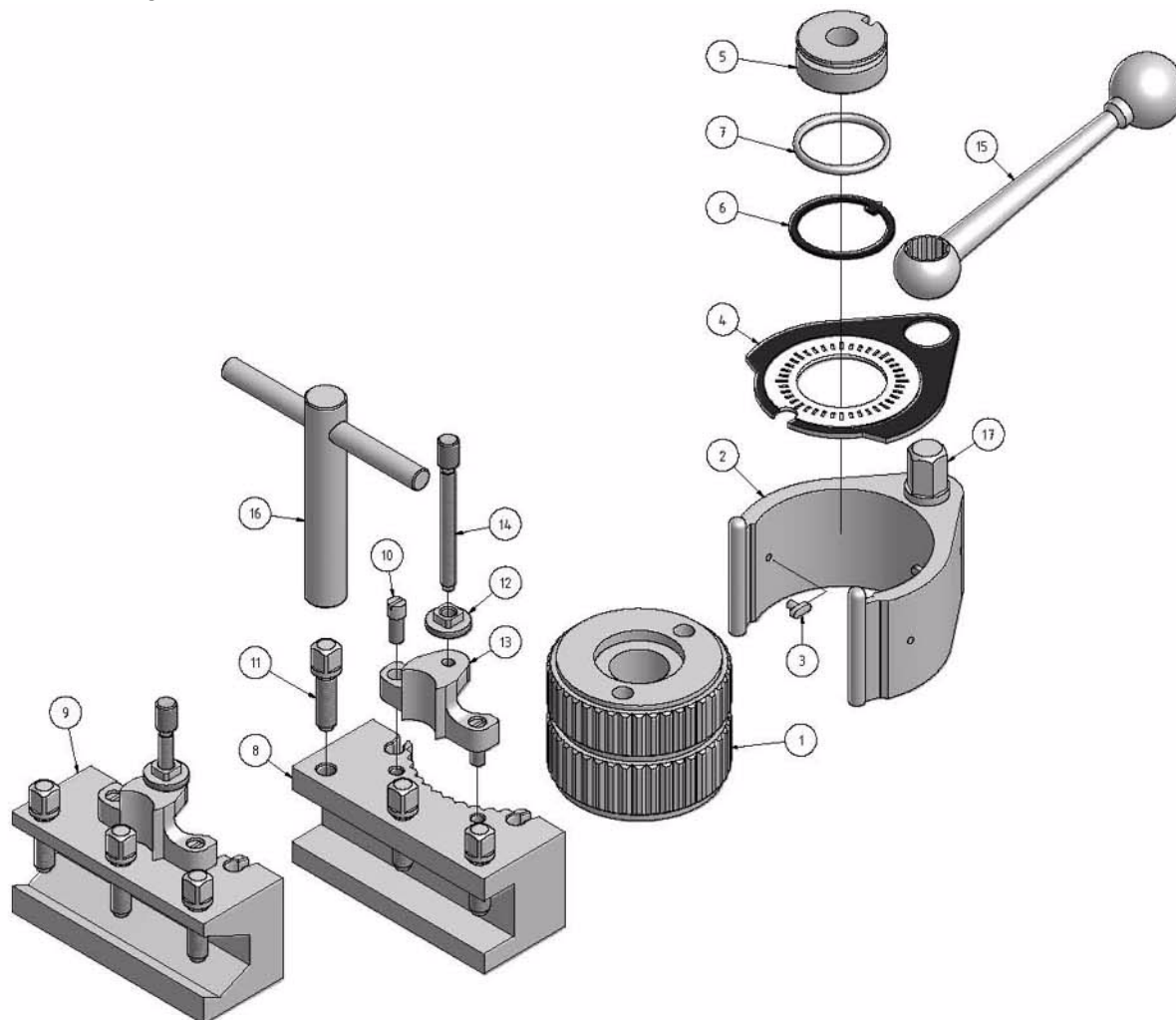


Obr. 2-1: Výkres náhradních dílů SWH AA

2.1.1 Seznam náhradních dílů SWH AA

Poz.	Název (DE)	Název (GB)	Množ.	Velikost	Objednací číslo
2	Schnellwechselfaufnahme	Quick-action collet	1		033843112
3	Nutenstein	Slot nut	2		033843113
4	Anzeigeskala	Indicator scale	1		033843114
5	Zentrierscheibe	Centering washer	1		033843115
6	Führungsstück	Guide piece	1		033843116
7	Federblech	Spring	1		033843117
8	Stahlhalter Rundmeißel, Typ H	Holder round tool, Typ H	1		3384320
8	Stahlhalter Vierkantmeißel, typ D	Holder square tool, Typ D	1		3384312
9	Exzenter	Eccentric	1		033843119
10	Innensechskantschraube	Head cap screw	1	GB 70-85/ M4x14	
11	Klemmschraube	Locking screw	4	M5 x 18	0338431111
12	Kontermutter	Counter nut	1		0338431112
13	Oberteil Höhenverstellung	Top adjustment of height	1		0338431113
14	Höhenverstellerschraube	Screw adjustment of height	1		0338431114
15	Klemmhebel	Lever	1		0338431115
16	Vierkantschlüssel	Square socket key	1		0338431116
17	Sicherungsring	Retaining ring	2	DIN 471/ 10x1	0338431117
18	Niet	Rivet	1		0338431118
19	Sicherungsring	Retaining ring	1	DIN 471/ 18 x 1,2	0338431119

2.2 Výkres náhradních dílů SWH 1-A/ 3-E



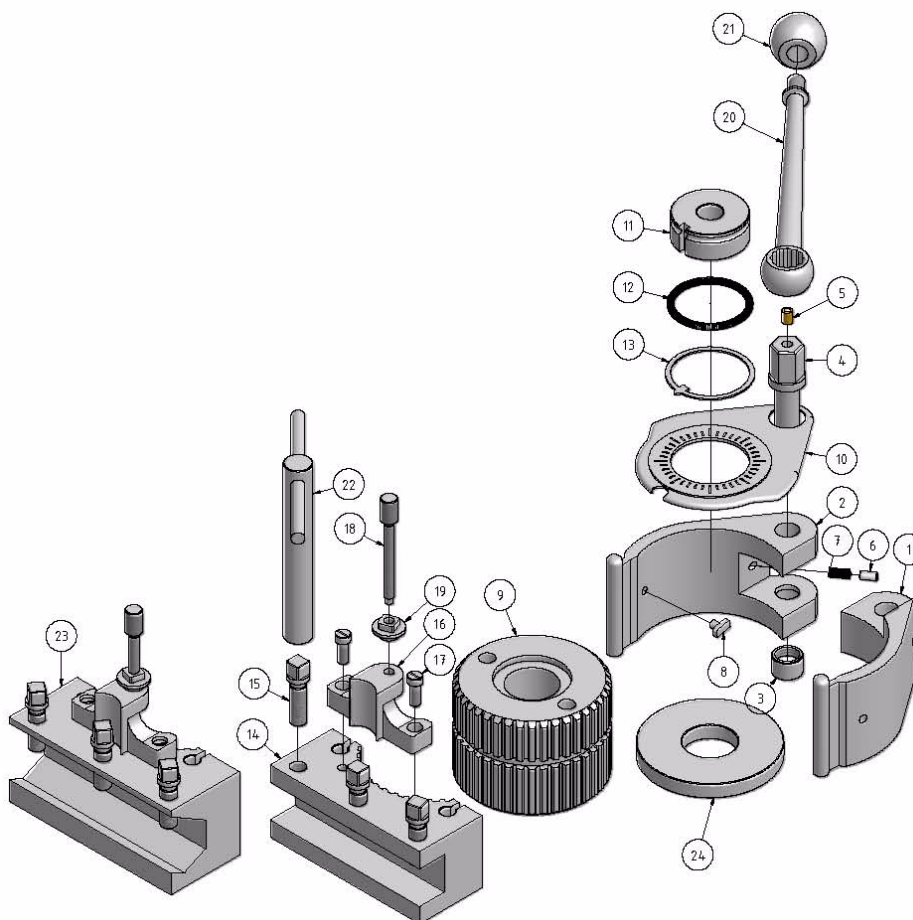
Obr. 2-2: Výkres náhradních dílů SWH 1-A/ 3-E

2.2.1 Seznam náhradních dílů SWH 1-A/ 3-E

Poz.	Název (DE)	Název (GB)	Množ.	Velikost		Objednací číslo	
				SWH 1-A	SWH 3-E	SWH 1-A	SWH 3-E
1	Zahnkranz	Crown gear	1			033843021	033843041
2	Schnellwechselfaufnahme	Quick-action collet	1			033843022	033843042
3	Nutenstein	Slot nut	3			033843023	033843043
4	Anzeige-Skala	Indicator scale	1			033843024	033843044
5	Zentrierscheibe	Centering washer	1			033843025	033843045
6	Anzeige	Guide piece	1			033843026	033843046
7	Feder	Spring	1			033843027	033843047
8	Werkzeughalter Vierkantmeißel Typ D	Holder square tool, Typ D	1			3384302	3384304
9	Werkzeughalter Rundmeißel Typ H	Holder round tool, Typ H	1			3384321	3384322
10	Zylinderschraube	Head cap screw	4	32G-5/32		0338430210	0338430410
11	Klemmschraube	Locking screw	6	M7x30	M7x24	0338430211	0338430411
12	Kontermutter	Counter nut	2	32G-5/32		0338430212	0338430412
13	Oberteil-Höhenverstellung	Top adjustment of height	2			0338430213	0338430413
14	Höhenverstellungsschraube	Screw adjustment of height	2	32G-5/32		0338430214	0338430414
15	Ringschlüssel	Ring spanner	1			0338430215	0338430415
16	Vierkantschlüssel	Square socket key	1			0338430216	0338430416
17	Exzenter	Eccentric	1			0338430217	0338430417

Náhradní díly

2.3 Výkres náhradních dílů SWH 5-B/ 7-C



Obr. 2-3: Výkres náhradních dílů SWH 5-B/ 7-C

2.3.1 Seznam náhradních dílů SWH 5-B/ 7-C

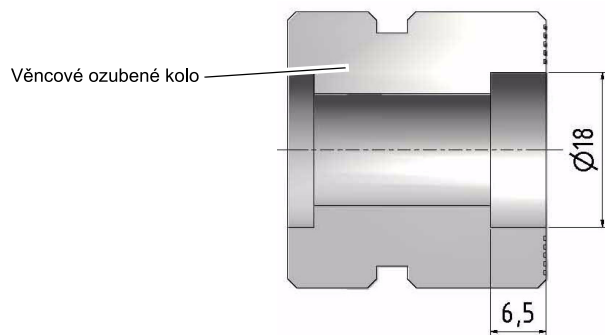
Poz.	Název (DE)	Název (GB)	Množství	Velikost		Objednací číslo	
				SWH 5-B	SWH 7-C	SWH 5-B	SWH 7-C
1	Schnellwechselaufnahme A	Quick- action collet A	1			0338430501	0338430701
2	Schnellwechselaufnahme B	Quick- action collet B	1			0338430502	0338430702
3	Gewindebuchse	Threaded bushing	1			0338430503	0338430703
4	Spannschraube	Clamp screw	1			0338430504	0338430704
5	Schmiernippel	Lubrication cup	1			0338430505	0338430705
6	Bolzen	Bolt	1			0338430506	0338430706
7	Feder	Spring	1			0338430507	0338430707
8	Nutenstein	Slot nut	3			0338430508	0338430708
9	Zahnkranz	Crown gear	1			0338430509	0338430709
10	Anzeigeskala	Indicator scale	1			0338430510	0338430710
11	Zentrierscheibe	Centering washer	1			0338430511	0338430711
12	Ring	Ring	1			0338430512	0338430712
13	Zeiger	Indicator	1			0338430513	0338430713
14	Stahlhalter Vierkantmeißel, Typ D	Holder square tool, Typ D	1			3384306	3384308
15	Klemmschraube	Locking screw	3	M11x30	M14x40	0338430515	0338430715
16	Oberteil Höhenverstellung	Top adjustment of height	1			0338430516	0338430716
17	Schraube	Screw	2			0338430517	0338430717
18	Höhenverstellungsschraube	Screw adjustment of height	1			0338430518	0338430718
19	Kontermutter	Counter nut	1			0338430519	0338430719
20	Hebel	Lever	1			0338430520	0338430720
21	Kugelknopf	Ball knob	1			0338430521	0338430721
22	Schlüssel	Key	1			0338430522	0338430722
23	Stahlhalter Rundmeißel, Typ H	Holder round tool, Typ H	1			3384324	3384326
24	Unterlegscheibe für Montage von SWH5-B an Drehmaschine OPTI D460	Washer for mounting SWH5-B lathe OPTI D460	1			0338430523	-

3 Montáž rychloupínacího nožového držáku SWH - AA

3.1 Montáž nožového držáku SWH - AA na soustruh D180

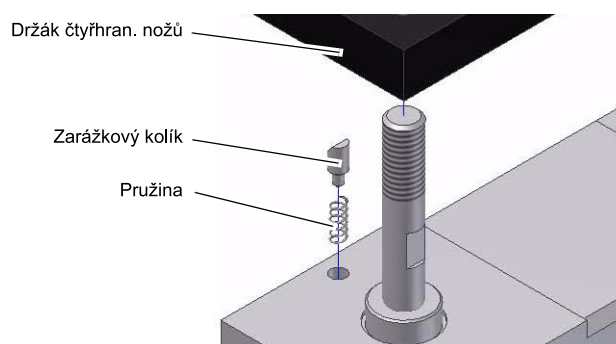
Postupujte podle následujících instrukcí.

- Vytočte otvor v ozubeném kole (poz. 1) podle obrázku 3-1.



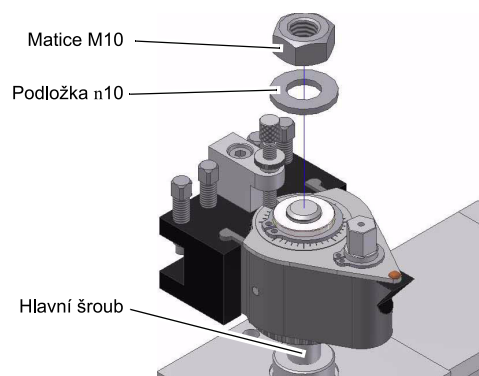
Obr. 3-1: Ozubené kolo

- Demontujte držák pro čtyřhranné nože, zarážkový kolík a pružinu.



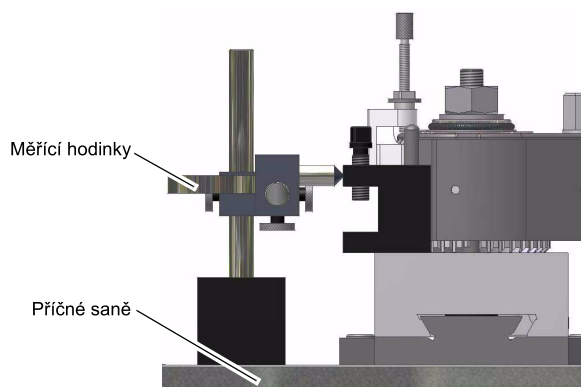
Obr. 3-2: Rozklad držáku pro čtyřhranné nože

- Nasaďte rychloupínací držák na hlavní šroub.
- Nastavte polohu rychloupínacího držáku vyrováním na 90°. Díky vyrovnaní paralelně k ose vřetena se usnadní pozdější odměřování.
- Poté dotáhněte matici.



Obr. 3-3: Montáž rychloupínacího nožového držáku

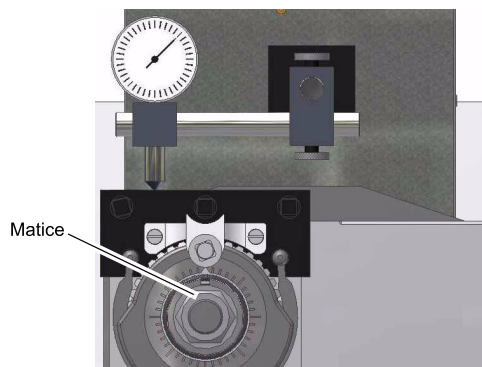
- Umístěte měřicí hodinky s magnetickým měřicím stojanem na desku příčného suportu. Změřte, zda je nožový držák v pravém úhlu pomocí pojezdu podélných saní.



Obr. 3-4: Zkontrolujte pravý úhel

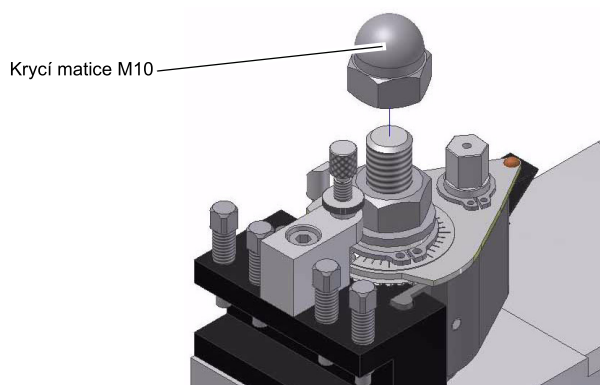
- Pokud je to nezbytné, nastavte pravý úhel nožového držáku pomocí měřidla.
- Poté utáhněte matici na již vyrovnaném držáku.

Ujistěte se, že držák není opět vychýlený.



Obr. 3-5: Nastavte pravý úhel

- Našroubujte krycí matici na šroub, abyste předešli případným úrazům.



Obr. 3-6: Montáž nožového držáku

- Natočte nožový držák zpět o 90° do standardní pracovní polohy.



INFORMACE

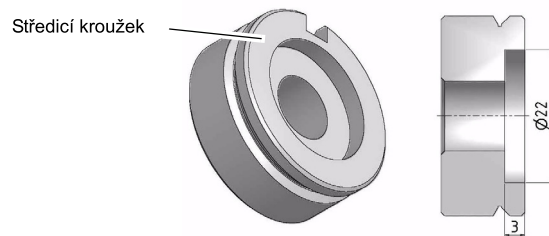
Při utahování matice může dojít k opětovnému vychýlení ozubeného kola na podélných saních. Abyste předešli opětovnému vychýlení při utahování, doporučujeme použít podložku z neklouzávého materiálu (sulfitový papír apod.).

4 Montáž rychloupínacího nožového držáku SWH 1-A

4.1 Montáž nožového držáku SWH 1-A na soustruhy D210/ D250, D240/ D280

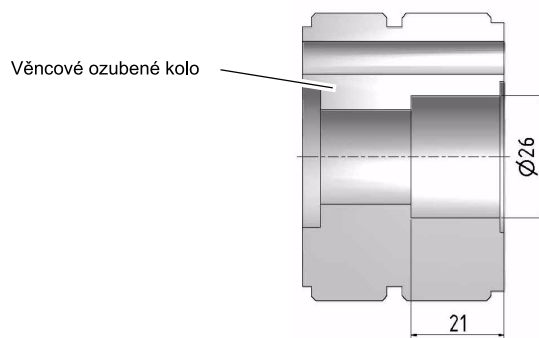
Postupujte podle následjících instrukcí.

- Natočte středící kroužek (poz. 5) podle obrázku 4-1 (pouze pro quantum D210/ D250).



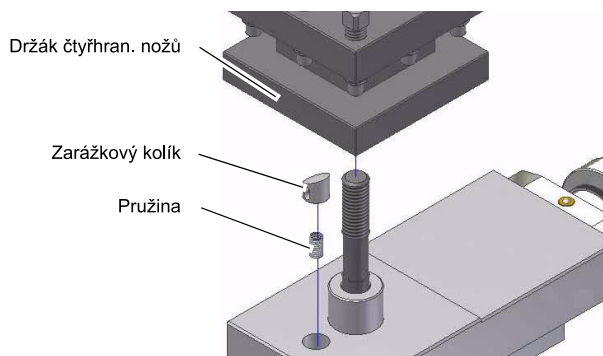
Obr. 4-1: Středící kroužek

- Vytočte otvor v ozubeném kole (poz. 1) podle obrázku 4-1 (pouze pro OPTIMUM D280).



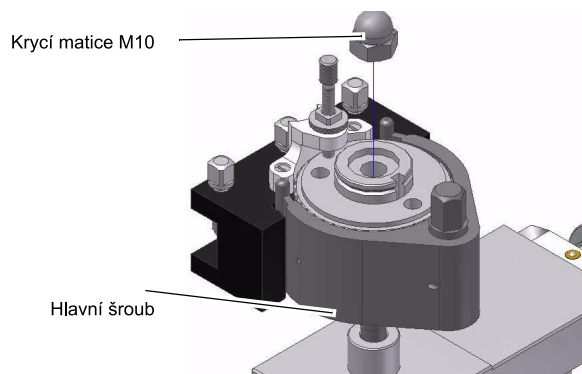
Obr. 4-2: Ozubené kolo

- Demontujte držák pro čtyřhranné nože, zarážkový kolík a pružinu.



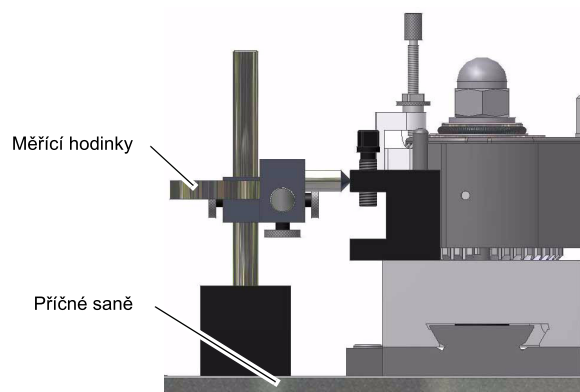
Obr. 4-3: Rozklad držáku pro čtyřhranné nože

- Umístěte nožový držák bez měřicí stupnice na polohový šroub.
- Nastavte polohu rychloupínacího držáku vyrovnáním na 90°. Díky vyrovnání paralelně k ose vřetena se usnadní pozdější odměřování.
- Poté dotáhněte matici.



Obr. 4-4: Montáž rychloupínacího nožového držáku

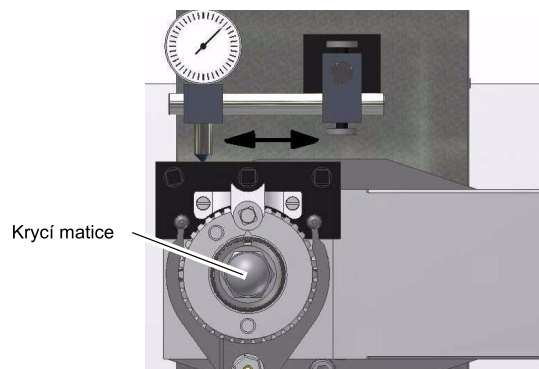
- Umístěte měřicí hodinky s magnetickým měřícím stojanem na desku příčného suportu. Změřte, zda je nožový držák v pravém úhlu pomocí pojezdu podélných saní.



Obr. 4-5: Zkontrolujte pravý úhel

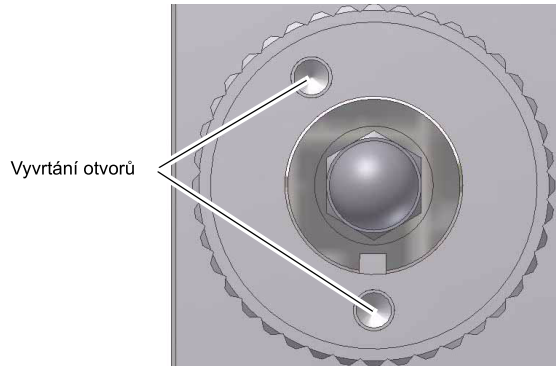
- Pokud je to nezbytné, nastavte pravý úhel nožového držáku pomocí měřidla
- Poté utáhněte matici na již vyrovnaném držáku.

Ujistěte se, že držák není opět vychýlený.



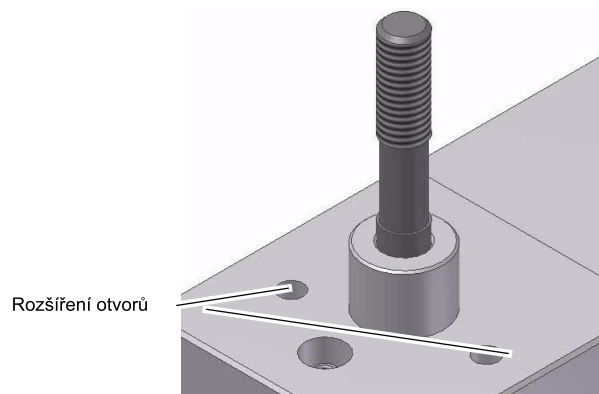
Obr. 4-6: Nastavte pravý úhel

- Vyvrtejte dva otvory skrz ozubené kolo o průměru $\text{Ø}5.8 \text{ mm}$. Vrtací hloubka do příčných saní by se měla rovnat zhruba 10 mm.



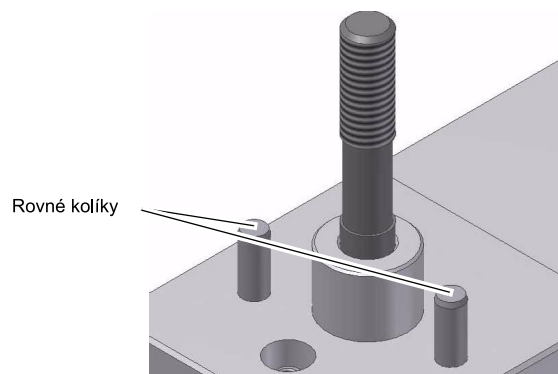
Obr. 4-7: Vyvrtní otvorů

- Navrtné otvory na příčných saních rozšířte na velikost 6H7.



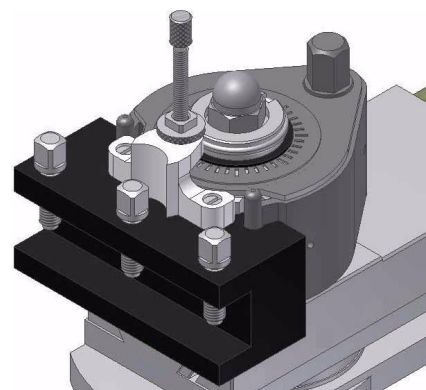
Obr. 4-8: Rozšíření otvorů

- Do otvorů vložte dva rovné kolíky typu ISO 2338 - 6x24.



Obr. 4-9: Vložení kolíků

- Umístěte nožový držák spojením kolíků a příslušných polohových otvorů na příčné saně.



Obr. 4-10: Montáž nožového držáku

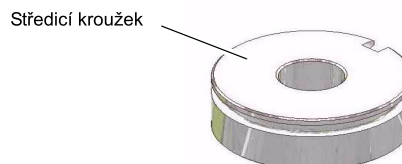
- Natočte nožový držák zpět o 90° do standardní pracovní polohy.

5 Montáž rychloupínacího nožového držáku SWH 3-E

5.1 Montáž nožového držáku SWH 3-E na soustruh D320

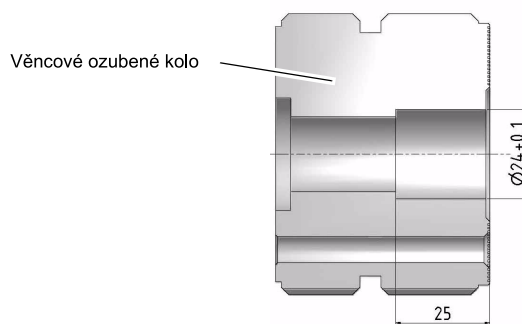
Postupujte podle následujících instrukcí.

- Vysoustružte otvor ve středícím kroužku (poz. 5) na průměr $\varnothing 16$ mm.



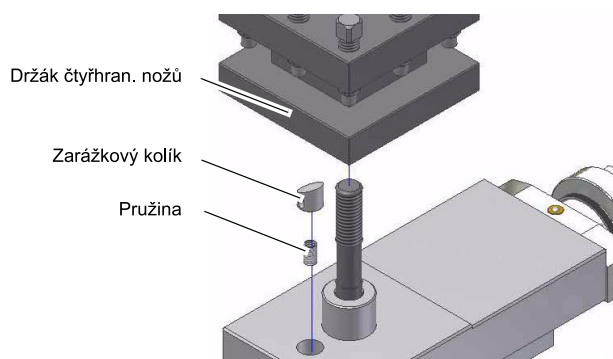
Obr. 5-1: Středící kroužek

- Vytočte otvor v ozubeném kole (poz. 1) podle obrázku 5-2.



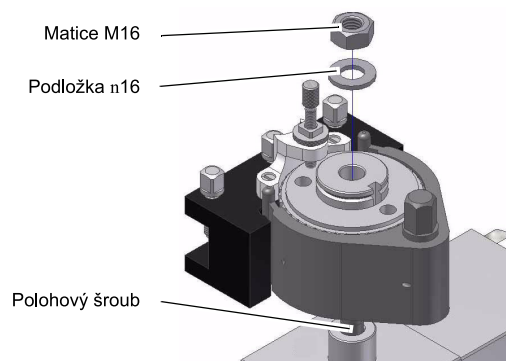
Obr. 5-2: Ozubené kolo

- Demontujte držák pro čtyřhranné nože, zářezkový kolík a pružinu.



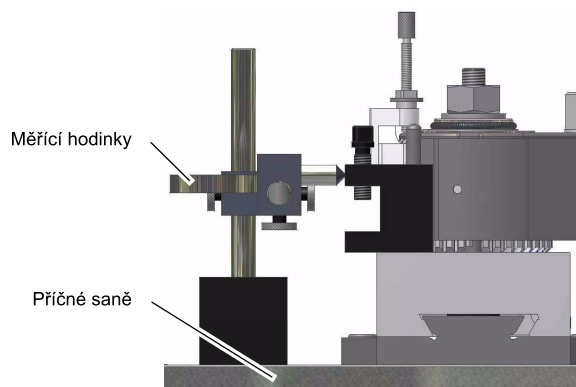
Obr. 5-3: Rozklad držáku pro čtyřhranné nože

- Umístěte nožový držák bez měřicí stupnice na polohový šroub.
- Nastavte polohu rychloupínacího držáku vyrovnáním na 90° . Díky vyrovnání paralelně k ose vřetena se usnadní pozdější odměřování.
- Poté dotáhněte matici.



Obr. 5-4: Montáž rychloupínacího nožového držáku

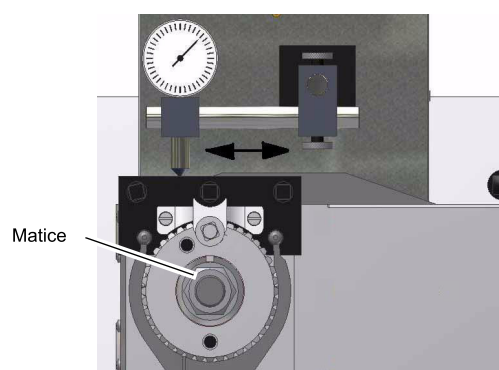
- Umístěte měřicí hodinky s magnetickým měřicím stojanem na desku příčného suportu. Změřte, zda je nožový držák v pravém úhlu pomocí pojezdu podélných saní.



Obr. 5-5: Zkontrolujte pravý úhel

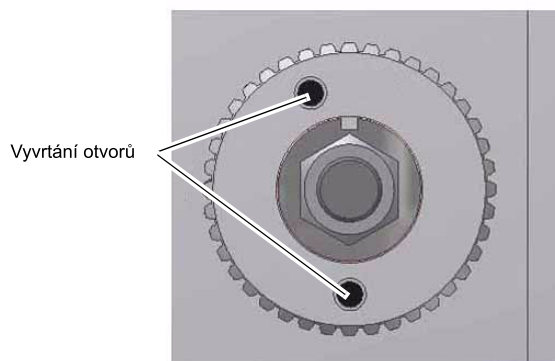
- Pokud je to nezbytné, nastavte pravý úhel nožového držáku pomocí měřidla.
- Poté utáhněte matici na již vyrovnaném držáku.

Ujistěte se, že držák není opět vychýlený.



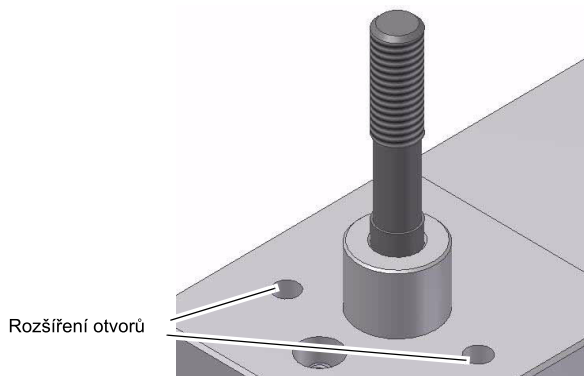
Obr. 5-6: Nastavte pravý úhel

- Vyvrtejte dva otvory skrz ozubené kolo o průměru $\varnothing 5.8$ mm. Vrtací hloubka do příčných saní by se měla rovnat zhruba 10 mm.



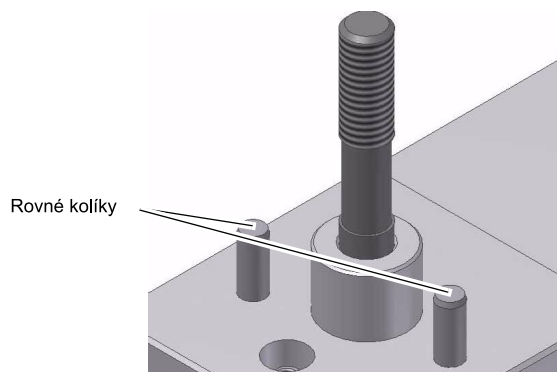
Obr. 5-7: Vyvrtání otvorů

- Navrtané otvory na příčných saních rozšířte na velikost 6H7.



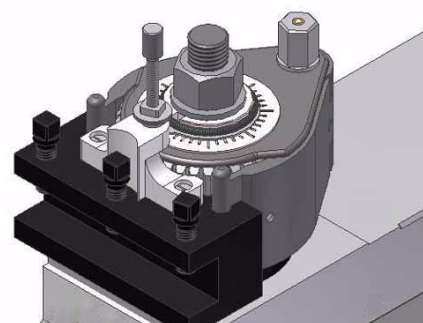
Obr. 5-8: Rozšíření otvorů

- Do otvorů vložte dva rovné kolíky ISO 2338 - 6x24.



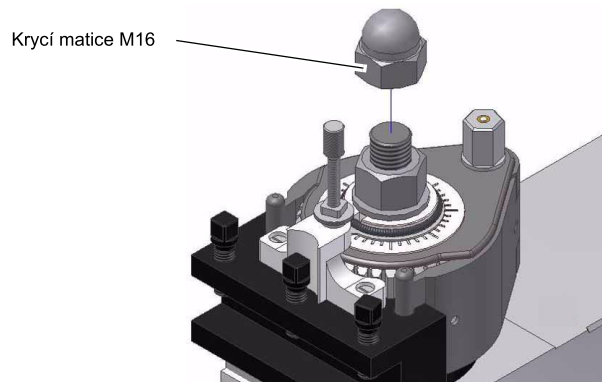
Obr. 5-9: Vložení kolíků

- Umístěte nožový držák spojením kolíků a příslušných polohových otvorů na příčné saně.



Obr. 5-10: Montáž nožového držáku

- Našroubujte krycí matici na šroub, abyste předešli případným úrazům.



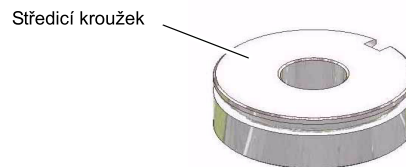
Obr. 5-11: Krycí matice

- Natočte nožový držák zpět o 90° do standardní pracovní polohy.

5.2 Montáž rychloupínacího nožového držáku SWH 3-E na soustruh D330/ D360

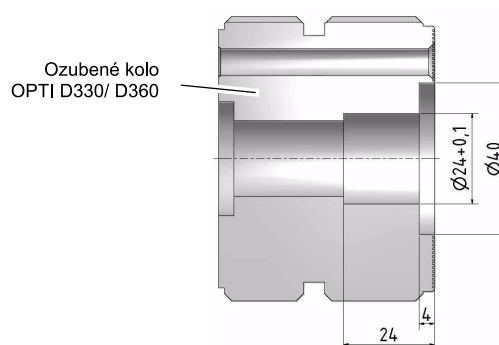
Postupujte podle následujících instrukcí.

→ Vysoustružte otvor ve středícím kroužku (poz. 5) na průměr $\varnothing 16$ mm.



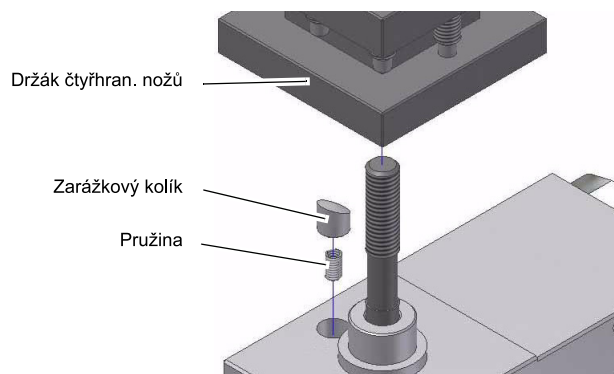
Obr. 5-12: Středící kroužek

→ Vytočte otvor v ozubeném kole (poz. 1) podle obrázku 5-13.



Obr. 5-13: Ozubené kolo

→ Demontujte držák pro čtyřhranné nože, zářezkový kolík a pružinu.

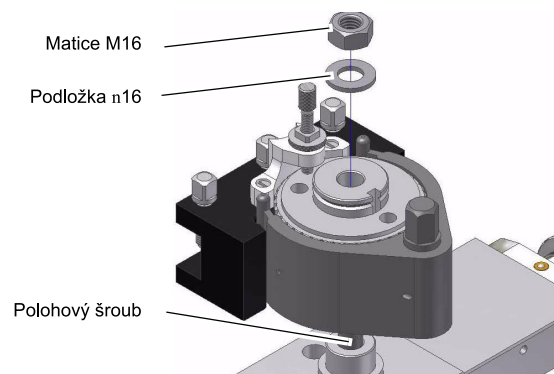


Obr. 5-14: Rozklad držáku pro čtyřhranné nože

→ Umístěte nožový držák bez měřicí stupnice na polohový šroub.

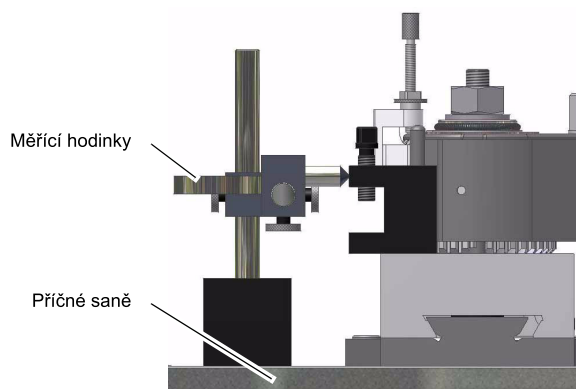
→ Nastavte polohu rychloupínacího držáku vyrovnáním na 90° . Díky vyrovnání paralelně k ose vřetena se usnadní pozdější odměřování.

→ Poté dotáhněte matici.



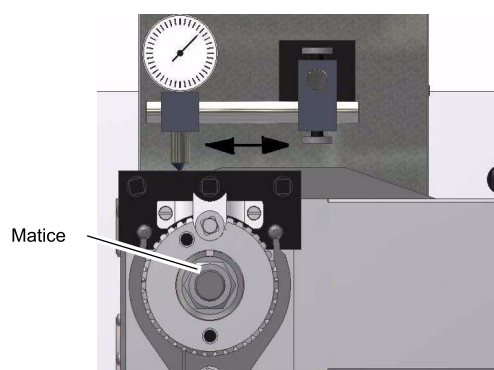
Obr. 5-15: Montáž rychloupínacího nožového držáku

- Umístěte měřicí hodinky s magnetickým měřícím stojanem na desku příčného suportu. Změřte, zda je nožový držák v pravém úhlu pomocí pojezdu podélných saní.



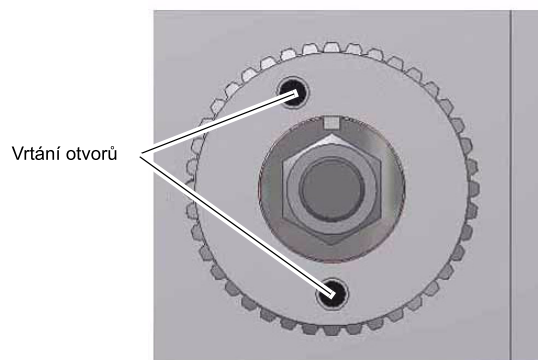
Obr. 5-16: Zkontrolujte pravý úhel

- Pokud je to nezbytné, nastavte pravý úhel nožového držáku pomocí měřidla.
 - Poté utáhněte matici na již vyrovnaném držáku.
- Ujistěte se, že držák není opět vychýlený.



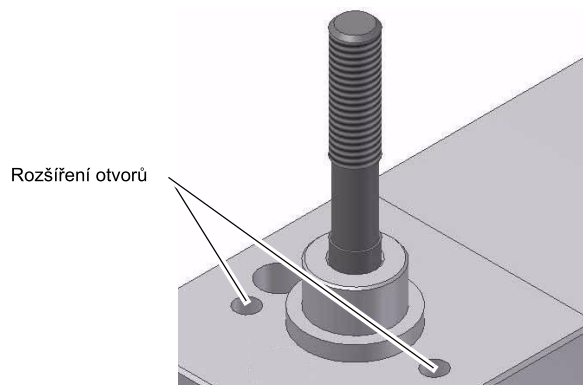
Obr. 5-17: Nastavte pravý úhel

- Vyrtejte dva otvory skrz ozubené kolo o průměru $\varnothing 5.8$ mm. Vrtací hloubka do příčných saní by se měla rovnat zhruba 10 mm.



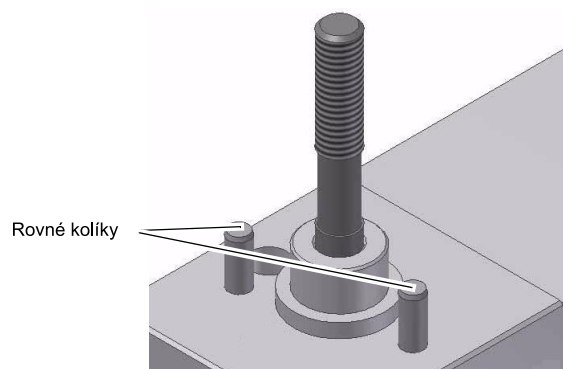
Obr. 5-18: Vyrvání otvorů

- Navrtné otvory na příčných saních rozšířte na velikost 6H7.



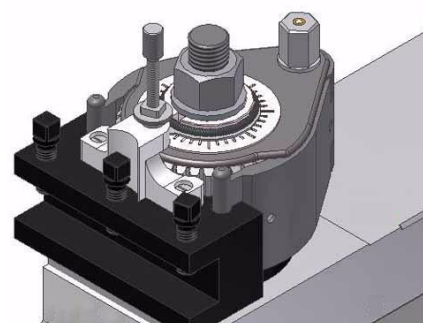
Obr. 5-19: Rozšíření otvorů

- Do otvorů vložte dva rovné kolíky ISO 2338 - 6x24.



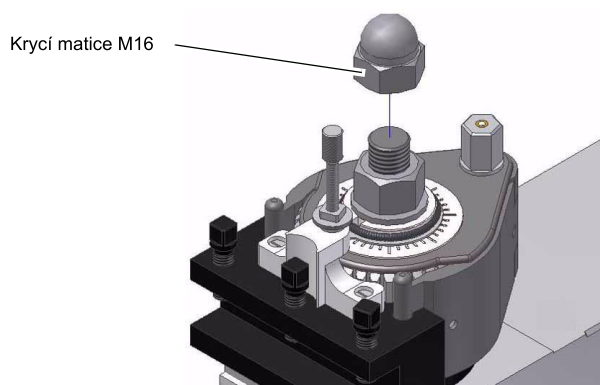
Obr. 5-20: Vložte kolíky

- Umístěte nožový držák spojením kolíků a příslušných polohových otvorů na příčné saně.



Obr. 5-21: Montáž nožového držáku

- Našroubujte krycí matici na šroub, abyste předešli případným úrazům.



Obr. 5-22: Krycí matice

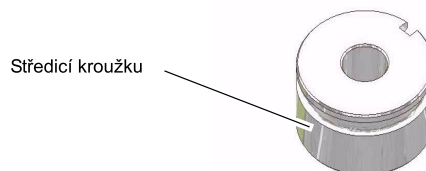
- Natočte nožový držák zpět o 90° do standardní pracovní polohy.

6 Montáž rychloupínacího nožového držáku SWH 5-B

6.1 Montáž nožového držáku SWH 5-B na soustruh D420

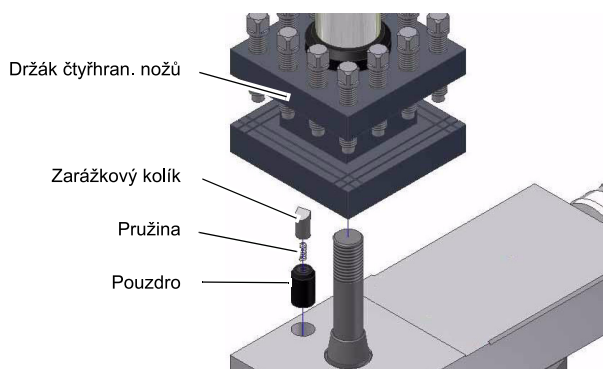
Postupujte podle následujících instrukcí.

- Vysoustružte otvor ve středícím kroužku (poz. 11) na průměr $\varnothing 16$ mm.



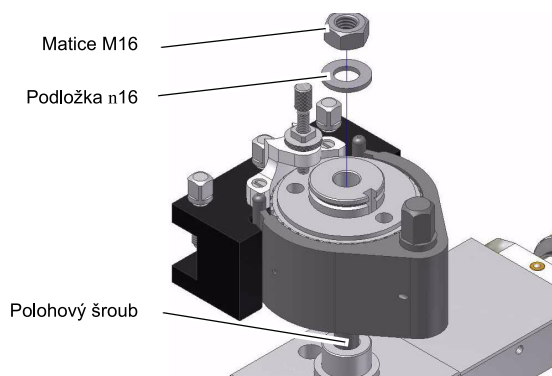
Obr. 6-1: Středící těsnění

- Demontujte držák pro čtyřhranné nože, zarážkový kolík, pružinu a pouzdro.



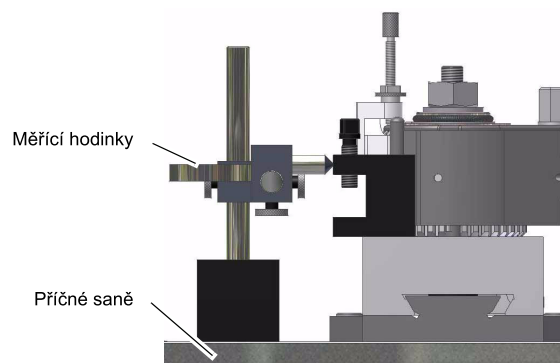
Obr. 6-2: Rozklad držáku pro čtyřhranné nože

- Umístěte nožový držák bez měřicí stupnice na polohový šroub.
- Nastavte polohu rychloupínacího držáku vyrováním na 90° . Díky vyrovnaní paralelně k ose vřetena se usnadní pozdější odměřování.
- Poté dotáhněte matici.



Obr. 6-3: Montáž rychloupínacího nožového držáku

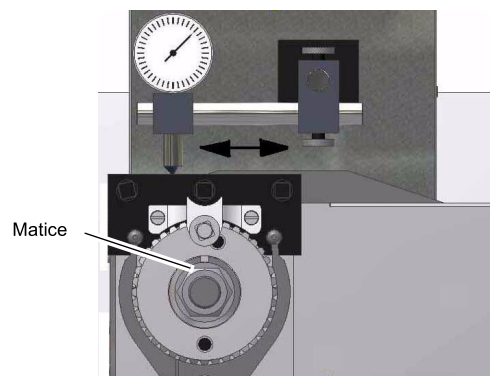
- Umístěte měřicí hodinky s magnetickým měřícím stojanem na desku příčného suportu. Změřte, zda je nožový držák v pravém úhlu pomocí pojezdu podélných saní.



Obr. 6-4: Zkontrolujte pravý úhel

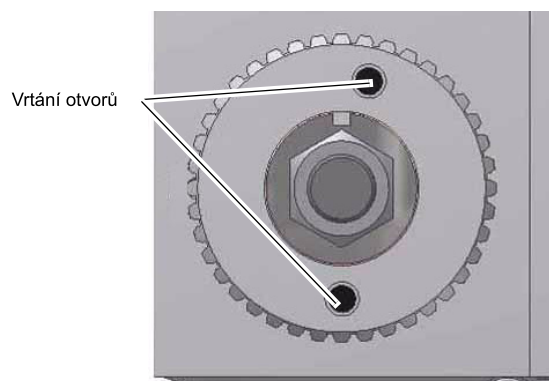
- Pokud je to nezbytné, nastavte pravý úhel nožového držáku pomocí měřidla.
- Poté utáhněte matici na již vyrovnaném držáku.

Ujistěte se, že držák není opět vychýlený.



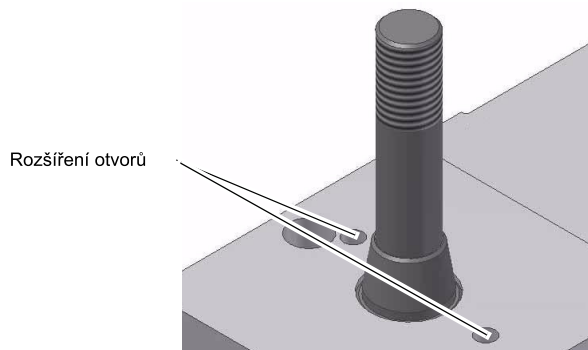
Obr. 6-5: Nastavte pravý úhel

- Vyrtejte dva otvory skrz ozubené kolo o průměru $\varnothing 7.8$ mm. Vrtací hloubka do příčných saní by se měla rovnat zhruba 10 mm.



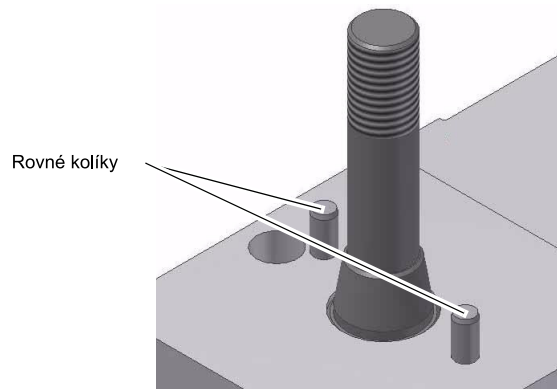
Obr. 6-6: Vrtání otvorů

- Navrtané otvory na příčných saních rozšířte na velikost 8H7.



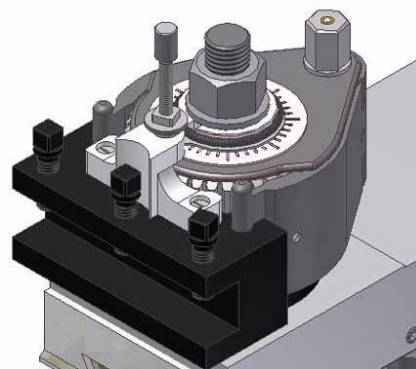
Obr. 6-7: Rozšíření otvorů

- Do otvorů vložte dva rovné kolíky ISO 2338 - 8x30.



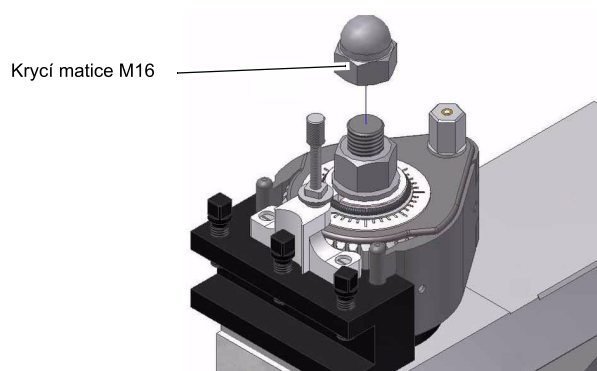
Obr. 6-8: Vložení kolíků

- Umístěte nožový držák spojením kolíků a příslušných polohových otvorů na příčné saně.



Obr. 6-9: Montáž nožového držáku

- Našroubujte krycí matici na šroub, abyste předešli případným úrazům.



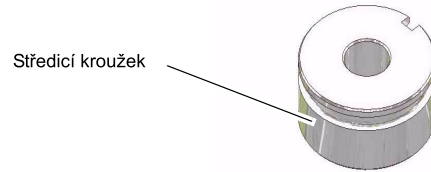
Obr. 6-10: Krycí matice

- Natočte nožový držák zpět o 90° do standardní pracovní polohy.

6.2 Montáž rychloupínacího nožového držáku SWH 5-B na soustruh D460

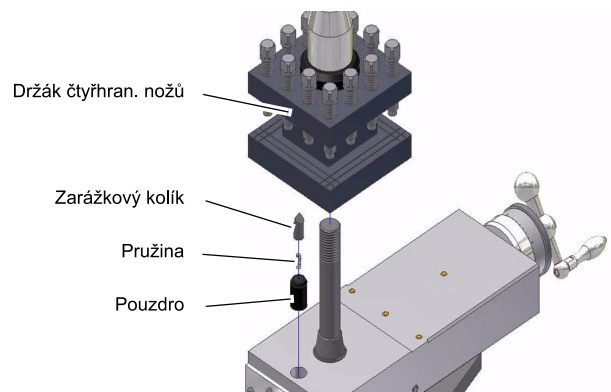
Postupujte podle následujících instrukcí.

- Vysoustružte otvor ve středícím kroužku (poz. 11) na průměr $\varnothing 20$ mm.



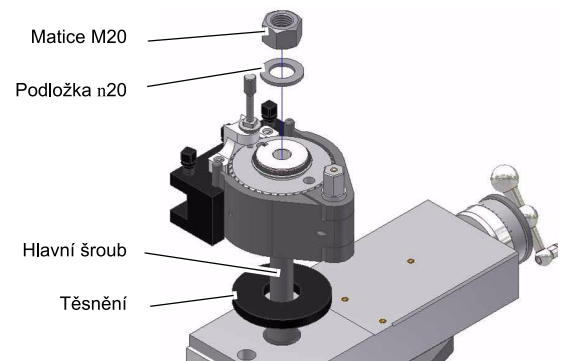
Obr. 6-11: Středící kroužek

- Demontujte držák pro čtyřhranné nože, zářkový kolík, pružinu a pouzdro.



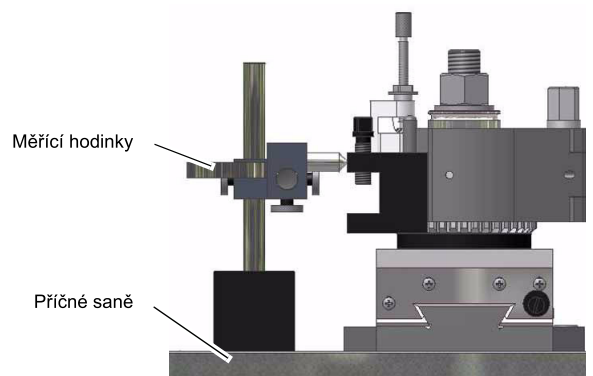
Obr. 6-12: Rozklad držáku pro čtyřhranné nože

- Umístěte nožový držák bez měřicí stupnice na polohový šroub.
- Nastavte polohu rychloupínacího držáku vyrovnáním na 90° . Díky vyrovnání paralelně k ose vřetena se usnadní pozdější odměřování.
- Poté dotáhněte matici.



Obr. 6-13: Montáž rychloupínacího nožového držáku

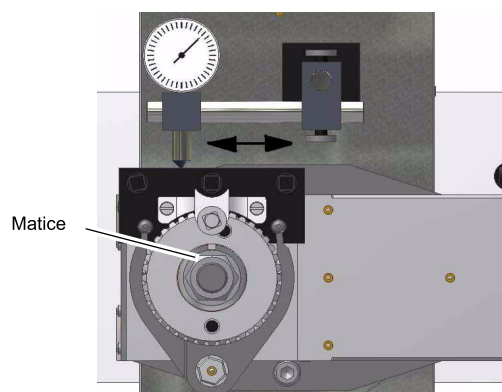
- Umístěte měřicí hodinky s magnetickým měřícím stojanem na desku příčného suportu. Změřte, zda je nožový držák v pravém úhlu pomocí pojezdu podélných saní.



Obr. 6-14: Zkontrolujte pravý úhel

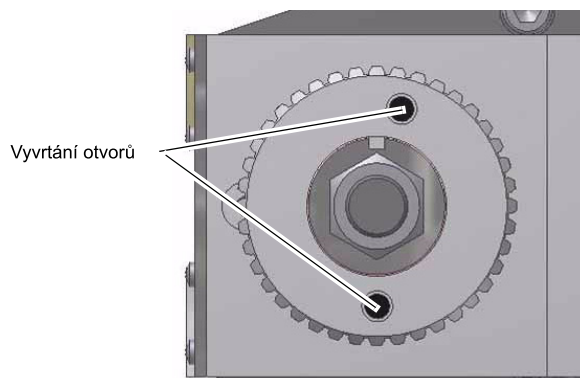
- Pokud je to nezbytné, nastavte pravý úhel nožového držáku pomocí měřidla.
- Poté utáhněte matici na již vyrovnaném držáku.

Ujistěte se, že držák není opět vychýlený.



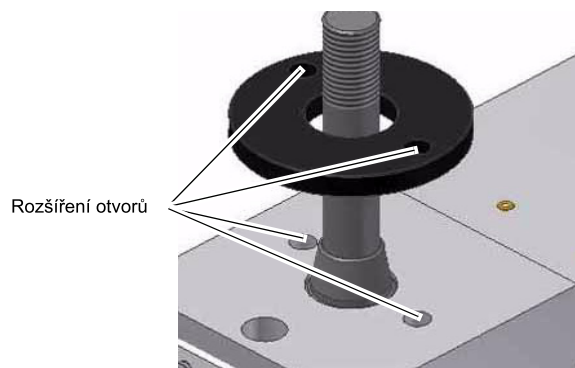
Obr. 6-15: Nastavte pravý úhel

- Vyvrtejte dva otvory skrz ozubené kolo o průměru $\text{Ø}7.8$ mm. Vrtací hloubka do příčných saní by se měla rovnat zhruba 10 mm.



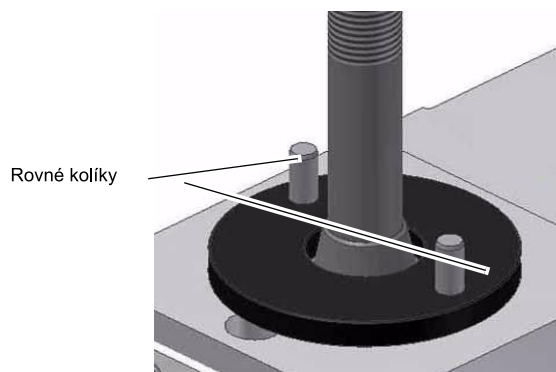
Obr. 6-16: Vyvrtání otvorů

- Navrtané otvory na příčných saních a kroužku rozšířte na velikost 8H7.



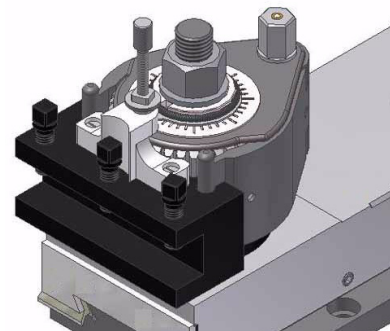
Obr. 6-17: Rozšíření otvorů

- Do otvorů vložte dva rovné kolíky ISO 2338 - 8x30.



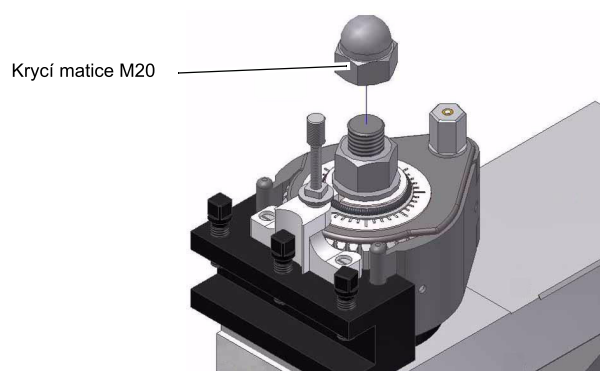
Obr. 6-18: Vložte kolíky

- Umístěte nožový držák spojením kolíků a příslušných polohových otvorů na příčné saně.



Obr. 6-19: Montáž nožového držáku

- Našroubujte krycí matici na šroub, abyste předešli případným úrazům.



Obr. 6-20: Kloboučková matice

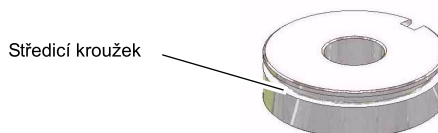
- Natočte nožový držák zpět o 90° do standardní pracovní polohy.

7 Montáž rychloupínacího nožového držáku SWH 7-C

7.1 Montáž rychloupínacího nožového držáku SWH 7-C na soustruh D560

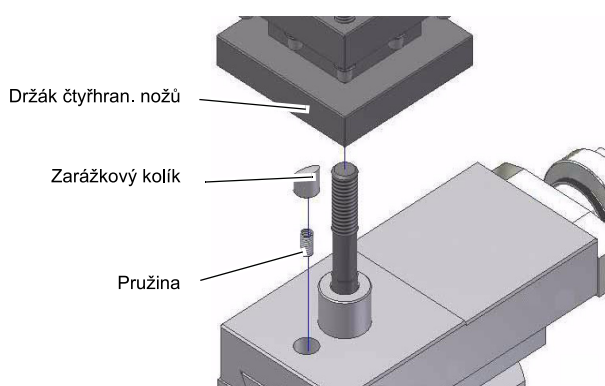
Postupujte podle následujících instrukcí.

- Vysoustružte otvor ve středícím kroužku (poz. 11) na průměr $\text{Ø}20$ mm.



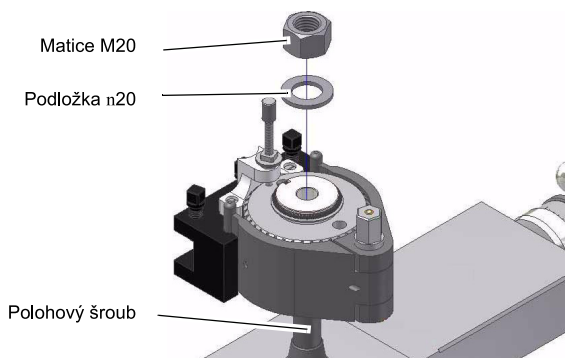
Obr. 7-1: Středící kroužek

- Demontujte držák pro čtyřhranné nože, zářezkový kolík a pružinu.



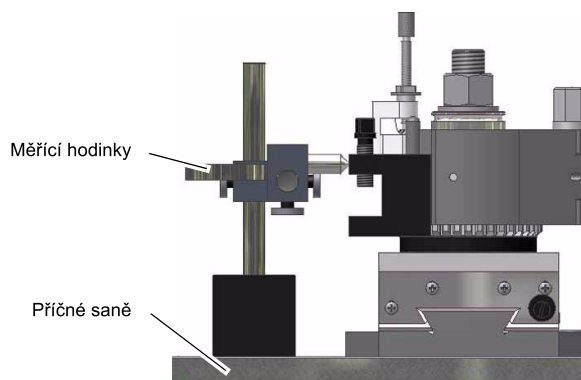
Obr. 7-2: Rozklad držáku pro čtyřhranné nože

- Umístěte nožový držák bez měřicí stupnice na polohový šroub.
- Nastavte polohu rychloupínacího držáku vyrovnáním na 90° . Díky vyrovnání paralelně k ose vřetena se usnadní pozdější odměřování.
- Poté dotáhněte matici.



Obr. 7-3: Montáž rychloupínacího nožového držáku

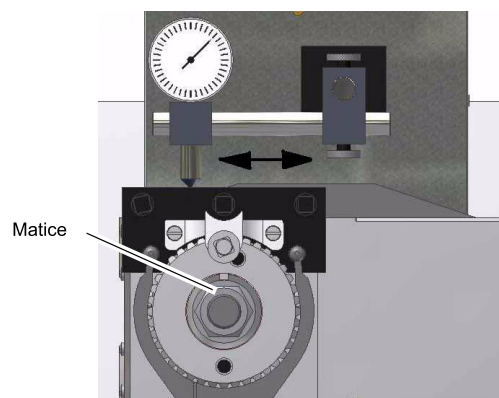
- Umístěte měřicí hodinky s magnetickým měřicím stojanem na desku příčného suportu. Změřte, zda je nožový držák v pravém úhlu pomocí pojezdu podélných saní.



Obr. 7-4: Zkontrolujte pravý úhel

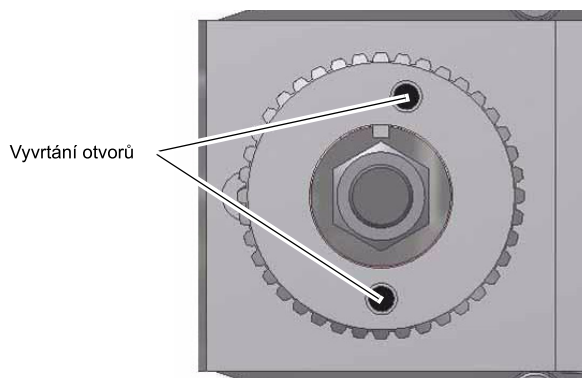
- Pokud je to nezbytné, nastavte pravý úhel nožového držáku pomocí měřidla.
- Poté utáhněte matici na již vyrovnaném držáku.

Ujistěte se, že držák není opět vychýlený.



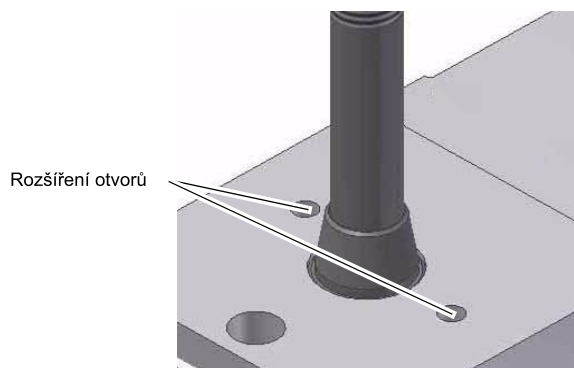
Obr. 7-5: Nastavte pravý úhel

- Vyrtejte dva otvory skrz ozubené kolo o průměru $\varnothing 9.8$ mm. Vrtací hloubka do příčných saní by se měla rovnat zhruba 10 mm.



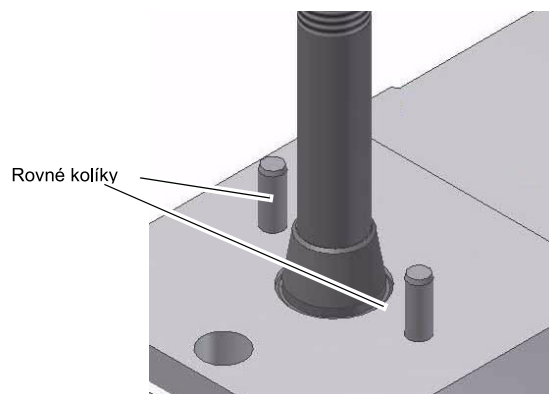
Obr. 7-6: Vyrvání otvorů

- Navrtané otvory na příčných saních a těsnění rozšířte na velikost 10H7.



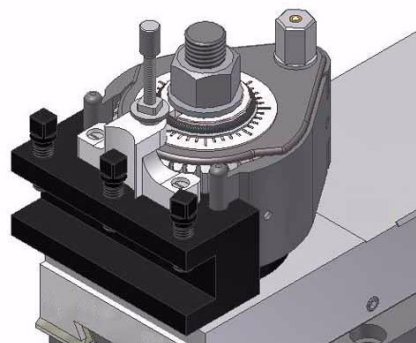
Obr. 7-7: Rozšíření otvorů

- Do otvorů vložte dva rovné kolíky ISO 2338 - 10x40.



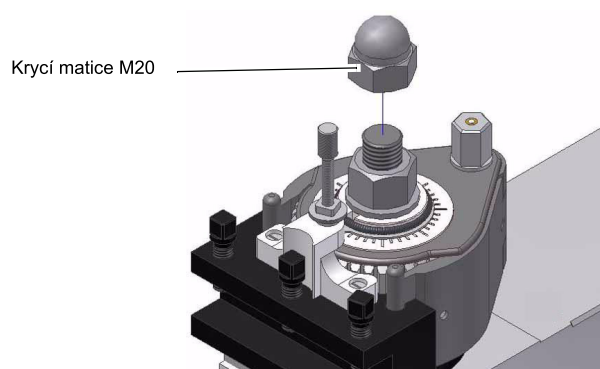
Obr. 7-8: Vložení kolíků

- Umístěte nožový držák spojením kolíků a příslušných polohových otvorů na příčné saně.



Obr. 7-9: Montáž nožového držáku

- Našroubujte krycí matici na šroub, abyste předešli případným úrazům.



Obr. 7-10: Krycí matice

- Natočte nožový držák zpět o 90° do standardní pracovní polohy.

První hanácká BOW, spol. s r.o.

První hanácká BOW, spol. s r.o.



První hanácká BOW, spol. s r.o.

Obráběcí a tvářecí stroje, kompresory, pneumatické nářadí...



Váš prodejce

Infolinka: 800 100 709 (CZ), 0800 004 203 (SK) • www.bow.cz