

Návod k obsluze

— Aku vysavač

— flexCAT 18 B



flexCAT 18 B

FLEXCAT 18 B

Shrnutí

Identifikace výrobku

	Objednací číslo
flexCAT 18 B	7003108

Výrobce

Stuermer Maschinen GmbH
Dr.-Robert-Pfleger-Str. 26
D-96103 Hallstadt

Údaje o návodu k obsluze

Překlad originálního návodu k obsluze

Datum vydání: 10.03.2021
Verze: 1.04

Copyright

Copyright © 2021 Stürmer Maschinen GmbH, Hallstadt, Německo.

Obsah tohoto návodu k obsluze je vlastnictvím společnosti Stürmer Maschinen GmbH.

Z něj vyplývající práva, zejména právo překladu, dotisku, použití obrázků, rádiového vysílání, citování, reprodukce a uložení v zařízeních na zpracování dat zůstávají vyhrazena. Zneužití je trestné.

Technické změny a chyby jsou vyhrazeny.

Obsah

1 Úvod	3
1.1 Autorská práva.....	3
1.2 Zákaznický servis	3
1.3 Omezení odpovědnosti.....	3
2 Bezpečnost	3
2.1 Význam symbolů	3
2.2 Odpovědnost provozovatele	4
2.3 Kvalifikace personálu.....	4
2.4 Osobní ochranné pomůcky.....	5
2.5 Obecné bezpečnostní pokyny	5
2.6 Výstražné štítky na zařízení.....	6
3 Správný účel použití	6
3.1 Nesprávné použití.....	6
3.2 Zbytková rizika.....	6
4 Technická data	7
4.1 Typový štítek.....	7
5 Převaha, balení a skladování.....	7
5.1 Dodání a přeprava	7
5.2 Balení.....	7
5.3 Skladování	7
6 Popis zařízení	8
7 Rozsah dodávky	8
7.1 Příslušenství	9
8 Montáž.....	9
9 Provoz	9
9.1 Zapnutí a vypnutí.....	10
9.2 Nabíjení baterie (obr. 8).....	10
10 Čistění, údržba a opravy.....	10
10.1 Čistění.....	10
10.2 Údržba a opravy	11
11 Poruchy, možné příčiny a jejich řešení.	11
12 Likvidace vyřazeného stroje	12
12.1 Vyjmutí z provozu	12
12.2 Likvidace použitých filtrů.....	12
12.3 Likvidace odpadu přes komunální shromáždění	12
13 Náhradní díly	12
13.1 Objednání náhradních dílů	12
13.2 Rozpadové schéma	13
14 Schéma zapojení	14
15 ES - Prohlášení o shodě	15

1 Úvod

Vážený zákazníku, děkujeme Vám za zakoupení tohoto vysavače od firmy Cleancraft a jsme přesvědčeni, že jste tím učinili správnou volbu.

Před uvedením stroje do provozu si pečlivě přečtěte tento návod k obsluze.

Najdete v něm informace o správném uvedení stroje do provozu, jeho účelu použití, stejně jako informace o bezpečném a efektivním provozu a údržbě.

Návod k obsluze je nedílnou součástí stroje. Uchovávejte ho proto vždy na pracovišti. Mimo pokyny tohoto návodu se také řiďte obecně platnými bezpečnostními předpisy.

Ilustrace v tomto návodu k obsluze slouží k základnímu porozumění a mohou se v detailech od skutečnosti lišit.

1.1 Autorská práva

Obsah tohoto návodu k obsluze je chráněn autorskými právy. Jeho použití je dovoleno v rámci použití stroje. Jakékoli jiné použití není bez písemného souhlasu výrobce povoleno.

1.2 Zákaznický servis

Pro technické informace prosím kontaktujte Vašeho prodejce nebo náš zákaznický servis.

První hanácká BOW spol. s r.o.
K Mrazímám 1334/14 , 779 00 Olomouc

Tel.: +420 585 378 012

e-mail: bow@bow.cz

Web: www.bow.cz

Máme vždy zájem o informace a zkušenosti z provozu, které mohou být cenné pro zlepšení našich výrobků.

1.3 Omezení odpovědnosti

Veškeré informace a pokyny v tomto návodu byly vypracované v souladu s platnými normami a předpisy, při známém stavu techniky a dlouholetých znalostech a zkušenostech.

V některých případech výrobce nenese žádnou odpovědnost za škody a to při:

- nedodržení těchto pokynů,
- nesprávném použití stroje,
- použití nepovolanými pracovníky,
- neoprávněných úpravách a technických změnách,
- použití neoriginálních náhradních dílů.

Skutečný vzhled výrobku se může v důsledku technických změn lišit od uvedených vyobrazení.

Platí závazky dohodnuté v dodavatelské smlouvě, všeobecné obchodní a dodací podmínky dodavatele a zákonná pravidla platná ke dni uzavření smlouvy.

2 Bezpečnost

Tato kapitola poskytuje přehled všech důležitých bezpečnostních prvků zařízení, které zajišťují bezpečnost osob i bezporuchový provoz zařízení. Další bezpečnostní pokyny najdete v jednotlivých kapitolách, ke kterým se vztahují.

2.1 Význam symbolů

Bezpečnostní pokyny

Bezpečnostní pokyny jsou v tomto návodu k obsluze označené symboly. Bezpečnostním pokynům předchází signální slova, která vyjadřují rozsah nebezpečí.



NEBEZPEČÍ!

Tato kombinace symbolu a signálového slova upozorňuje na nebezpečnou situaci, která by mohla vést ke smrti nebo vážným zraněním.



VAROVÁNÍ!

Tato kombinace symbolu a signálového slova upozorňuje na možnou nebezpečnou situaci, která by mohla vést ke smrti nebo vážným zraněním.



POZOR!

Tato kombinace symbolu a signálního slova upozorňuje na možnou nebezpečnou situaci, která by mohla vést k lehkému zranění.



POZOR!

Tato kombinace symbolu a signálního slova upozorňuje na možnou nebezpečnou situaci, která by mohla vést ke škodám na majetku nebo životním prostředí.



UPOZORNĚNÍ!

Tato kombinace symbolu a signálového slova upozorňuje na možnou nebezpečnou situaci, která by mohla vést ke škodám na majetku nebo životním prostředí.

Tipy a doporučení



Tipy a doporučení

Tento symbol upozorňuje na užitečné tipy a doporučení pro lepší a účinnější provoz bez závad.

Abyste snížili rizika a vyhnuli se nebezpečným situacím, řiďte se bezpečnostními pokyny, které jsou uvedeny v tomto návodu k obsluze.

2.2 Odpovědnost provozovatele

Provozovatel je osoba, která provozuje stroj pro komerční nebo obchodní účely a nese právní odpovědnost za ochranu uživatelů, zaměstnanců nebo třetích stran.

Povinnosti provozovatele:

Pokud se stroj používá pro komerční účely, je provozovatel ze zákona odpovědný zajistit pracovní bezpečnost. Proto musí být dodržovány bezpečnostní předpisy a pokyny uvedené v tomto návodu k obsluze, stejně jako obecné bezpečnostní předpisy, předpisy pro ochranu životního prostředí a prevenci nehod. Zejména platí následující:

- Provozovatel se musí informovat o platných bezpečnostních předpisech a ohodnotit další rizika, která mohou vzniknout při zvláštních pracovních podmínkách. Poté z těchto informací musí vytvořit provozní pokyny pro provoz stroje.
- Provozovatel musí během celého provozu stroje kontrolovat, zda provozní pokyny odpovídají aktuálnímu stavu předpisů a upravovat pokyny dle potřeby.
- Provozovatel je zodpovědný za instalaci, provoz, řešení závad, údržbu a čištění stroje.
- Provozovatel musí zajistit, aby si všechny osoby, které mají co do činění se strojem, přečetly a porozuměly tomuto návodu k obsluze. Musí také zajistit pravidelné školení personálu a informovat personál o možných rizicích.

Dále je také provozovatel zodpovědný za udržování bezvadného technického stavu stroje. Proto platí následující:

- Provozovatel musí zajistit, aby se dodržovaly předepsané intervaly pro údržbu.

- Provozovatel musí nechat pravidelně kontrolovat funkčnost a úplnost všech bezpečnostních prvků.

2.3 Kvalifikace personálu

Různé činnosti uvedené v tomto návodu k obsluze vyžadují různé kvalifikace pracovníků.



VAROVÁNÍ!

Nebezpečí při nedostatečné kvalifikaci personálu!

Nedostatečně kvalifikovaný personál nemusí rozpoznat možná rizika při zacházení se strojem, a tím vystavit sebe a ostatní osoby nebezpečí těžkých zranění, či dokonce smrti.

- Všechny práce smí provádět pouze kvalifikované osoby.
- Nedostatečně kvalifikované osoby musí zůstat mimo pracovní prostor stroje.

Pro všechny práce jsou vhodné pouze ti pracovníci, od nichž lze očekávat, že práci spolehlivě provedou. Osoby, jejichž pozornost je ovlivněna léky, alkoholem, či drogami, nesmí být připuštěny ke stroji.

Níže jsou uvedeny potřebné kvalifikace personálu pro jednotlivé činnosti:

Obsluha stroje

Obsluha zařízení musí být poučena provozovatelem o jednotlivých činnostech a možných rizicích při nesprávném chování. Činnosti, které nespádají do normálního provozu stroje, smí obsluha vykonat pouze, pokud jsou uvedeny v tomto návodu k obsluze a provozovatel stroje je s nimi seznámený.

Elektrikáři:

Elektrikáři jsou na základě svého odborného vzdělání, znalostí a zkušeností, stejně jako znalostí příslušných norem a ustanovení schopní provádět příslušné práce na elektrických zařízeních, rozpoznat možná rizika a vyhnout se jim.

Kvalifikovaní pracovníci

Kvalifikovaní pracovníci jsou na základě svého odborného vzdělání a zkušeností, stejně jako znalostí příslušných norem a ustanovení, schopní provádět příslušné práce, rozpoznat možná rizika a vyhnout se jim.

Výrobce

Některé práce smí provádět pouze kvalifikovaní pracovníci výrobce. Jiní pracovníci nejsou oprávněni tyto práce provádět. Pro provedení těchto prací kontaktujte Vašeho prodejce.

2.4 Osobní ochranné pomůcky

Osobní ochranné pomůcky slouží k ochraně bezpečnosti a zdraví obsluhy stroje. Personál musí během práce se strojem tyto pomůcky používat dle pokynů tohoto návodu k obsluze.

Následující symboly označují jednotlivé ochranné pomůcky:



Ochranné rukavice

Ochranné rukavice chrání ruce před ostrými hranami, stejně jako třením, opotřebením nebo hlubšími zraněními.



Bezpečnostní obuv

Pracovní obuv chrání nohy před rozdrcením, pádem předmětů a uklouznutím na kluzkém povrchu.



Pracovní oděv

Pracovní oděv je přiléhavý oděv s nízkou pevností v tahu.

2.5 Obecné bezpečnostní pokyny

Postupujte podle následujících pokynů:

- Používejte ochranné prvky a bezpečně je upevňujte. Nikdy nepracujte bez ochranných prvků a udržujte je funkční.
- Udržujte stroj a jeho okolí v čistotě. Zajistěte dostatečné osvětlení pracoviště.
- Koncepte stroje nesmí být změněna a stroj nesmí být použitý pro jiné pracovní operace, než pro které je určený výrobcem.
- Nikdy nepracujte pod vlivem nemocí ovlivňujících koncentraci, únavy, drog, alkoholu nebo léků.
- Na pracoviště nepouštějte děti a osoby, které nejsou se strojem obeznámeny.
- Nikdy nepoužívejte poškozené zařízení.
- Závady, které narušují bezpečnost, nechejte neprodleně odstranit.
- Před každým použitím stroje se přesvědčte, že nejsou poškozeny žádné jeho díly. Poškozené díly je nutné okamžitě vyměnit, abyste odstranili zdroje nebezpečí!

- Nepřetěžujte vysavač! Lépe a bezpečněji budete pracovat v uvedeném výkonnostním rozsahu.
- Používejte pouze originální náhradní díly a příslušenství, předejdete tak případným nebezpečím a rizikům úrazů.
- Nikdy nepoužívejte vysavač bez filtru, resp. nádoby.
- Nevysávejte prameny vlasů nebo dlouhé proužky papíru, protože ty mohou hadici snadno ucpat. Případně nečistoty z hadice odstraňte.
- Nepřibližujte přístroj ke zdrojům tepla, aby nedošlo k deformaci pouzdra.
- Při výměně hubice vždy vysavač vypněte.



VAROVÁNÍ!

Nebezpečí požáru!

- Nevysávejte horké předměty, jako je popel nebo cigarety.
- Nevysávejte v blízkosti vznětlivého materiálu.



POZOR!

Sací otvor nemiřte na osoby ani zvířata.



POZOR!

Vysavač není vhodný pro vysávání zdraví nebezpečného prachu, pokud nejsou dodržena zvláštní bezpečnostní opatření.



POZOR!

Používejte vysavač pouze s originálně dodaným příslušenství. Použití jiných dílů může mít negativní vliv na bezpečnost provozu.



POZOR!

Stroj není vhodný pro prostředí, které je chráněné proti elektrostatickým výbojům.

Bezpečnostní pokyny pro baterii:

- Zařízení používejte pouze s dodanou nabíječkou.
- Nikdy nepoužívejte poškozenou nabíječku!
- Baterie nesmí být vystavena působení agresivních látek.
- Akumulátor se musí používat, skladovat a nabíjet mimo dosah zdroje ohně a tepla.
- Baterie uchovávejte v suchém a dobře větraném prostředí. Skladovací teplota: -10~ +35 C.

2.6 Výstražné štítky na zařízení

Na stroji jsou umístěny následující výstražné štítky (obr. 1) s pokyny, které je třeba dodržovat.



Obr. 1: Výstražné štítky

Poškozené nebo chybějící výstražné štítky mohou vést k poškození stroje či nebezpečným situacím. Výstražné štítky umístěné na stroji nesmí být odstraněny. Poškozené štítky ihned nahraďte novými štítky.

Do nalepení nových výstražných štítků stroj nepoužívejte.

3 Správný účel použití

Tento vysavač je určený pro vysávání prachu a nečistot. Vysavač je zakázáno používat ve výbušném prostředí.

Ke správnému účelu použití zařízení patří také dodržování všech údajů a pokynů uvedených v tomto návodu k obsluze.

Při svévolných konstrukčních a technických změnách zařízení zaniká záruka výrobce za následné škody.

Na jakékoli nároky na záruční plnění při nesprávném použití výrobku nebude brán zřetel.



POZOR!

Je zakázáno provádět jakékoli úpravy na zařízení. Neoprávněné úpravy vedou ke ztrátě záruky a mohou způsobit vážná poranění. Výrobce není odpovědný za škody způsobené v důsledku nedodržení těchto pokynů nebo nesprávným použitím stroje.

3.1 Nesprávné použití



VAROVÁNÍ!

Nebezpečí při nesprávném použití!

Nesprávné použití zařízení může vést k nebezpečným situacím.

- Stroj provozujte pouze v předepsaném rozsahu výkonu, který je uvedený v technických datech.
- Nikdy neobcházejte nebo nevyřazujte bezpečnostní prvky z provozu.
- Stroj provozujte pouze v bezvadném technickém stavu.



POZOR!

Vysavač není vhodný pro vysávání nebezpečného prachu. Nikdy nevysávejte žhavé, hořlavé, výbušné nebo toxické látky.

- Nikdy nevysávejte agresivní čisticí prostředky, které by mohly vysavač poškodit.
- Nikdy nevysávejte materiály, které by mohly poškodit filtr (např. sklo).

3.2 Zbytková rizika

I když budou dodrženy veškeré bezpečnostní předpisy a stroj bude použitý podle určení, stále existují zbytková rizika, která jsou uvedena níže:

- Při nesprávné práci se strojem vzniká nebezpečí poranění prstů či rukou.



Zbytková rizika

- Rizika pro Li-Ion baterie: Přehřátí
- Nebezpečí výbuchu a požáru při poškození baterie
- Únik z netěsnící baterie

4 Technická data

Typ	flexCAT 18 B
Typ sání	suché/mokrě
Délka	410 mm
Šířka	256 mm
Výška	322 mm
Hmotnost stroje	4,1 kg
Příkon	150 W
Výkon	40 W
Elektrické napětí	18 V
Kapacita baterie	2,0 Ah
Výdrž baterie	cca 15 minut
Druh proudu	DC
Otáčky	36000 ot/min
Stupeň krytí	IP54
Množství vzduchu	1 500 l/min
Objem nádoby	7,5 l
Materiál nádoby	PE
Průměr hadice	35 mm
Délka hadice	0,5 m
Plocha filtru	2025 cm ²
Podtlak	110 mbar
Hladina akustického tlaku	85 dB(A)
Počet motorů	1
Počet stupňů	1
Chlazení motoru	bypass

4.1 Typový štítek

Spezielsauger (Nass/Trocken) Special-purpose vacuum cleaner (wet/dry)			
Typ Type	flexCAT 18 B	Serien-Nr. Serial no.	
Artikel-Nr. Item no.	7003108	Baujahr Year of manufacture month/year	
Abgabeleistung Output power	40 W	Aufnahmeleistung Input power	150 W
Spannung Power supply	18 V	Max. Volumenstrom Max. air flow	1500 l/min
Behältervolumen Tank capacity	7,5 l	Schalleistungspegel Sound power level	85 dB(A)
Schutzart Protection class	IP 54	Max. Unterdruck Max. negative pressure	110 mbar
Gewicht Weight	4,1 kg		
		Stürmer Maschinen GmbH Dr.-Robert-Pfleger-Str. 26, 96103 Hallstadt Deutschland / Germany	

Obr. 2: Typový štítek flexCAT 18 B

5 Přeprava, balení a skladování

5.1 Dodání a přeprava

Dodání

Po dodání zařízení zkontrolujte, zda nedošlo k jeho poškození během přepravy. Pokud došlo k poškození stroje, ihned to oznamte přepravci nebo prodejci.

Přeprava



POZOR!

Části stroje mohou při pádu z vysokozdvizných vozíků nebo jiných přepravních vozidel způsobit velmi vážná, nebo dokonce smrtelná zranění. Používejte pouze dopravní prostředky a prostředky pro uchycení nákladu, které unesou celkovou hmotnost.

Nesprávná přeprava může způsobit poškození nebo poruchy na stroji, za které neposkytujeme záruku.

Přepravujte stroj zabezpečený proti posunutí nebo převrácení dostatečně dimenzovaným vysokozdvizným vozíkem na místo instalace.

5.2 Balení

Všechny použité materiály pro balení stroje jsou recyklovatelné a musí proto dojít k jejich hmotné recyklaci. Papír a kartony odevzdejte do sběrný papíru. Fólie jsou vyrobeny z polyethylenu (PE) a výplňové části z polystyrenu (PS). Tyto látky odevzdejte k řádné likvidaci do sběrný nebo do kontejneru na plasty.



VAROVÁNÍ!

Vážné nebezpečí!

Obalové prvky mohou představovat potenciální nebezpečí (např. plastové sáčky):

- Obalový materiál udržujte mimo dosah neoprávněných osob a dětí.

5.3 Skladování

Stroj skladujte v suchém, čistém a bezprašném prostoru při teplotách nad bodem mrazu.

Nabíjení a skladování baterie

Chcete-li prodloužit životnost baterie, nenabíjejte ji ihned po vybití, ale nechte ji několik minut vychladnout.

6 Popis zařízení



Obr. 3: Popis stroje

- 1 Držadlo
- 2 Hlavní vypínač
- 3 Hadice
- 4 Tlumič výfukového vzduchu
- 5 Sací nátrubek
- 6 Příchytka
- 7 Nádoba na nečistoty
- 8 Aretační háky
- 9 Víko
- 10 Držák příslušenství
- 11 Hubice s kartáčem
- 12 Polštářová hubice
- 13 Úzká hubice
- 14 Nabíječka
- 15 Kazetový filtr HEPA F9
- 16 Li-Ion baterie 18 V 2,0 Ah

7 Rozsah dodávky

- 1x Hadice Ø 35 mm / 4 m s přípojkami
- 1x Nabíječka 0,4A (poz. 14, obr. 3)
- 1x Li-Ion baterie 18 V 2,0 Ah (poz. 16, obr. 3)
- 1x Kazetový filtr HEPA F9 (poz. 15, obr. 3)
- 1x Polštářová hubice (poz. 12, obr. 3)
- 1x Úzká hubice (poz. 13, obr. 3)
- 1x Hubice s kartáčem (poz. 11, obr. 3)

7.1 Příslušenství

- Hubice s kartáčem
Objednáací číslo: 7013351
- Hadice Ø 35 mm / 4 m s přípojkami
Objednáací číslo: 7013540
- Nabíječka 0,4 A
Objednáací číslo: 7013541
- Nabíječka 2,0 A
Objednáací číslo: 7013548
- Baterie 18 V / 2,0 Ah
Objednáací číslo: 7013542
- Kazetový filtr HEPA F9
Objednáací číslo: 7013543
- Polštářová čistící hubice
Objednáací číslo: 7013544
- Úzká hubice
Objednáací číslo: 7013545
- Baterie 18 V / 4,0 Ah
Objednáací číslo: 7013547

8 Montáž

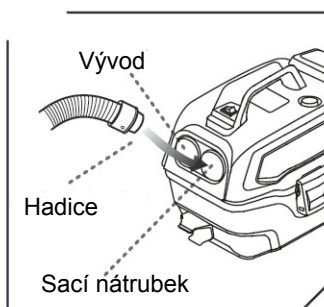
Montáž

Pro uvedení do provozu je třeba namontovat pouze sací trubice. Pro uvedení stroje do provozu postupujte následovně:

Krok 1: Vyjměte stroj z balení a zkontrolujte, zda je bez poškození a zda jsou přítomny všechny součásti.

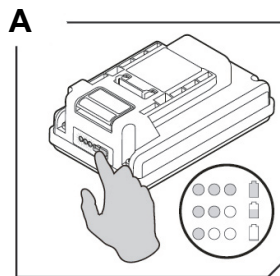
Krok 2: Zkontrolujte, zda je rozsah dodávky úplný.

Krok 3: Zasuňte sací trubici do sací zásuvky a otáčejte jí ve směru hodinových ručiček, dokud nedojde k jejímu zafixování.

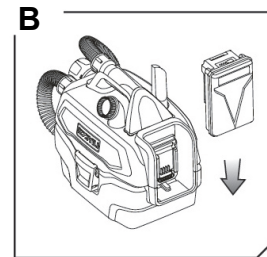


Obr. 4: Vložení hadice

Krok 4: Zkontrolujte výkon baterie (obr. 5A). Vložte baterii do vysavače. (obr. 5B)

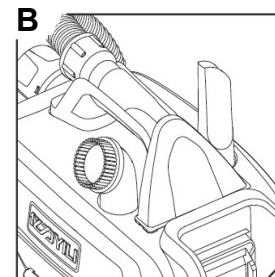
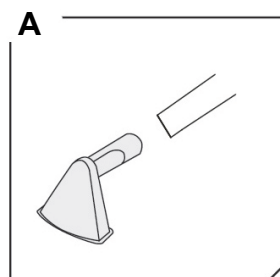


Obr. 5: Vložení baterie



Krok 5: Připojte odsávací hadici k hubici (obr. 6A).

Skladování příslušenství Vložte příslušenství (např. kulatý kartáč nebo plochou sací hubici) přímo do držáku na víku. (Obr. 6,B).



Obr. 6: Příslušenství

9 Provoz



NEBEZPEČÍ!

Nebezpečí poranění elektrickým proudem!

Při kontaktu s vodivými díly nastává bezprostřední ohrožení života možným úderem elektrického proudu. Díly pod napětím mohou vést k nekontrolovaným pohybům a vážným poraněním.

- Před nastavením stroje vysavač vypněte.



POZOR!

Pro udržení výkonu systému se doporučuje filtr po každém použití vyčistit.



POZOR!

Vysavač musí být před zapnutím správně sestaven. Dále zkontrolujte, zda je filtr správně namontovaný a je zajištěna jeho správná funkce.



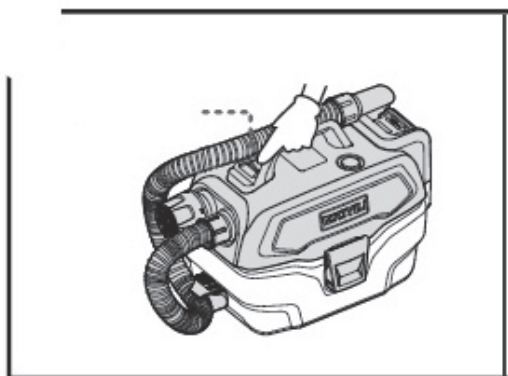
VAROVÁNÍ!

Nebezpečí při otevření nádoby!

Nikdy neotvírejte nádobu za chodu vysavače!

9.1 Zapnutí a vypnutí

- Po vložení baterie do vysavače (obr. 7) stiskněte spínač ON/OFF. Nyní je vysavač připravený k provozu.
- Po ukončení vysávání znovu stiskněte spínač ON/OFF a vypněte vysavač.

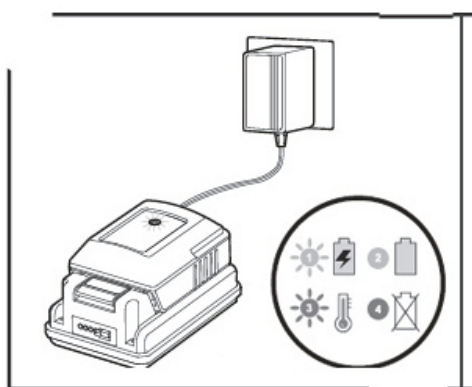


Obr. 7: Tlačítko ZAP/VYP

9.2 Nabíjení baterie (obr. 8)

Vložte baterii do nabíječky.

- (1) **Zelená kontrolka bliká:** Nabíjení.
- (2) **Zelená kontrolka svítí:** Baterie je nabitá.
- (3) **Červená kontrolka bliká:** Teplota baterie je mimo rozsah 4 - 47 °C, přestaňte nabíjet.
- (4) **Červená kontrolka bliká:** Po 30 minutách nabíjení je zjištěna chyba baterie. Nabíjení se zastavilo.



Obr. 8: Nabíjení baterie

10 Čistění, údržba a opravy



NEBEZPEČÍ!

Nebezpečí poranění elektrickým proudem!

Při kontaktu s vodivými díly nastává bezprostřední ohrožení života možným úderem elektrického proudu. Díly pod napětím mohou vést k nekontrolovaným pohybům a vážným poraněním.

- Před začátkem údržby či opravy stroje vždy stroj vypněte a vypojte zástrčku ze sítě.

10.1 Čistění

Udržujte stroj v čistotě.



POZOR!

Při čištění se vysavač nesmí ponořit do vody ani vodou ostříkovat.



Ochranné rukavice

Při čištění vysavače použijte ochranné rukavice.



POZOR!

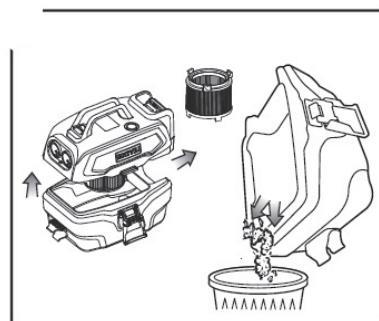
Po použití vysavač vyčistěte. Vyprázdněte nádobu, vyčistěte filtr a vysavač.

Čistění nesmí provádět děti, pokud nejsou pod dohledem dospělé osoby.

Údržbu a opravy musí vždy provádět kvalifikovaný personál. Poškozené díly musí být nahrazeny originálními náhradními díly.

Krok 1: Otevřete zajišťovací háčky na obou stranách krytu. Zvedněte horní část jednotky nahoru (obr. 9).

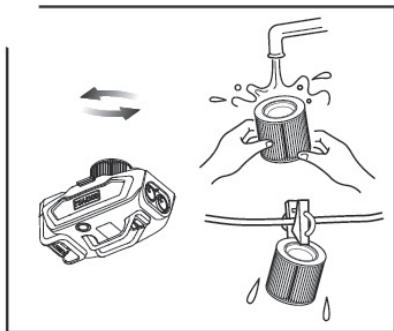
Krok 2: Vysypte obsah nádoby (obr. 9).



Obr. 9: Čistění

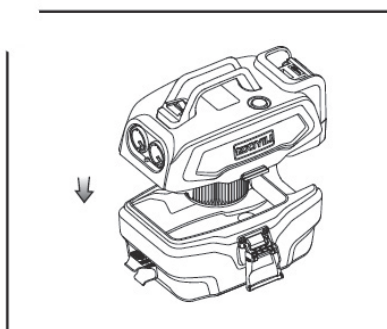
Krok 3: **Čištění/výměna filtru** (obr. 10): Odšroubujte filtr z horní části vysavače, vyčistěte jej pod proudem studené vody a nechte jej uschnout.

Krok 4: Opět filtr vložte zpět do původní polohy a zajistěte jej. Při silném znečištění filtr vyměňte.



Obr. 10: Čištění filtru

Krok 5: Po vyčištění nasadte horní část spotřebiče zpět na spodní část a zajistěte zajišťovací háčky (obr. 11).



Obr. 11: Montáž

10.2 Údržba a opravy



POZOR!

Údržbu a opravy musí být vždy provedeno kvalifikovaným personálem; poškozené díly musí být nahrazeny originálními náhradními díly.

Všeobecné pokyny pro údržbu

Pravidelně kontrolujte poškození těsnění, plastových dílů, filtrů a vypínačů a v případě potřeby je vyměňte.

Při nesprávné funkci stroje se obraťte na svého prodejce nebo zákaznický servis. Kontaktní údaje najdete v kapitole 1.2 Zákaznický servis.

11 Poruchy, možné příčiny a jejich řešení



POZOR!

Při následujících poruchách ihned ukončete práci se strojem. Před kontrolou stroje jej vypněte. Opravy smí provádět pouze kvalifikovaní a oprávnění pracovníci.

Porucha	Možná příčina	Řešení
Stroj nefunguje.	<ol style="list-style-type: none"> 1. Zkontrolujte, zda je zapnutý hlavní vypínač. 2. Vadný vypínač. 3. Vadný motor. 4. Vybitá baterie. 	<ol style="list-style-type: none"> 1. Zapněte hlavní vypínač. 2. Kontaktujte zákaznický servis. 3. Kontaktujte zákaznický servis. 4. Zkontrolujte nabití baterie. V případě potřeby baterii nabijte nebo ji vyměňte za novou.
Sací výkon se snížil.	Ucpání sací hubice, hadice nebo filtru.	<ol style="list-style-type: none"> 1. Odstraňte ucpání, vyčistěte filtr. 2. Vyčistěte nebo vyměňte filtr. 3. Správně nasadte kryt filtru. 4. Zkontrolujte správné uložení filtru.
Motor je přehřátý.	<ol style="list-style-type: none"> 1. Filtr je ucpaný. 2. Nádobu je plná. 3. Příliš dlouhý provoz vysavače. 	<ol style="list-style-type: none"> 1. Vyčistěte, resp. vyměňte filtr. 2. Vyprázdněte nádobu. 3. Nějakou dobu počkejte a poté přístroj znovu zapněte.
Vysavač nebo vypouštěný vzduch je příliš horký.	<ol style="list-style-type: none"> 1. Ucpání sací hubice, hadice nebo filtru. 2. Vysavač je v provozu více než 30 minut. 	<ol style="list-style-type: none"> 1. Odstraňte ucpání. 2. Vypněte vysavač na 5 minut. Poté vysavač znovu zapněte. <p>Vypouštěný horký vzduch je způsoben teplem generovaným motorem, což je zcela normální.</p>

12 Likvidace vyřazeného stroje

Zlikvidujte prosím svůj stroj ekologicky, aby se odpad nedostal do životního prostředí, ale byl odborně zlikvidován.

12.1 Vyjmutí z provozu

Vyřazený stroj se musí ihned ustavit odborně mimo provoz, aby se zamezilo pozdějším možným zneužitím a škodám na životním prostředí či osobách.

- Odstraňte všechny látky, které ohrožují životní prostředí, ze stroje.
- Demontujte případně stroj do ovladatelných a využitelných částí.
- Zpracujte provozní látky a části stroje.

12.2 Likvidace použitých filtrů

- Filtry jsou vyrobeny z ekologicky šetrných materiálů. Filtr může být likvidován spolu s běžným komunálním odpadem, za předpokladu, že neobsahuje zakázané látky.

12.3 Likvidace odpadu přes komunální shromáždění

Likvidace použitých elektrických a elektronických zařízení (platí v zemích Evropské unie a dalších evropských státech uplatňujících oddělený sběr systém pro tato zařízení).



Tento symbol na výrobku nebo jeho obalu ukazuje na to, že tento výrobek nelze likvidovat jako komunální odpad, ale je třeba ho recyklovat příslušnou sběrnou elektrických a elektronických přístrojů. Správným zacházením s přístrojem chráníte přírodu a zdraví všech. Recyklace pomáhá snížit spotřebu surovin.

13 Náhradní díly



NEBEZPEČÍ!

Nebezpečí poranění při použití nesprávných náhradních dílů!

Při použití nesprávných nebo vadných náhradních dílů může vzniknout nebezpečí pro obsluhu stroje, stejně jako může dojít k poškození stroje.

- Je povoleno používat pouze originální náhradní díly.
- Při nejasnostech se obraťte na svého prodejce.



Ztráta záruky

Při použití nesprávných nebo vadných náhradních dílů zaniká záruka výrobce za případné škody.

13.1 Objednání náhradních dílů

Náhradní díly lze objednat prostřednictvím Vašeho prodejce nebo našeho zákaznického servisu. Kontaktní údaje najdete v kapitole 1.2 Zákaznický servis.

Při objednávce je třeba poskytnout následující údaje:

- Typ stroje
- Sériové číslo
- Množství
- Název

Náhradní díly nelze bez výše uvedených údajů objednat. Při chybějícím údaji o způsobu dodávky se dodávka uskuteční podle uvážení dodavatele.

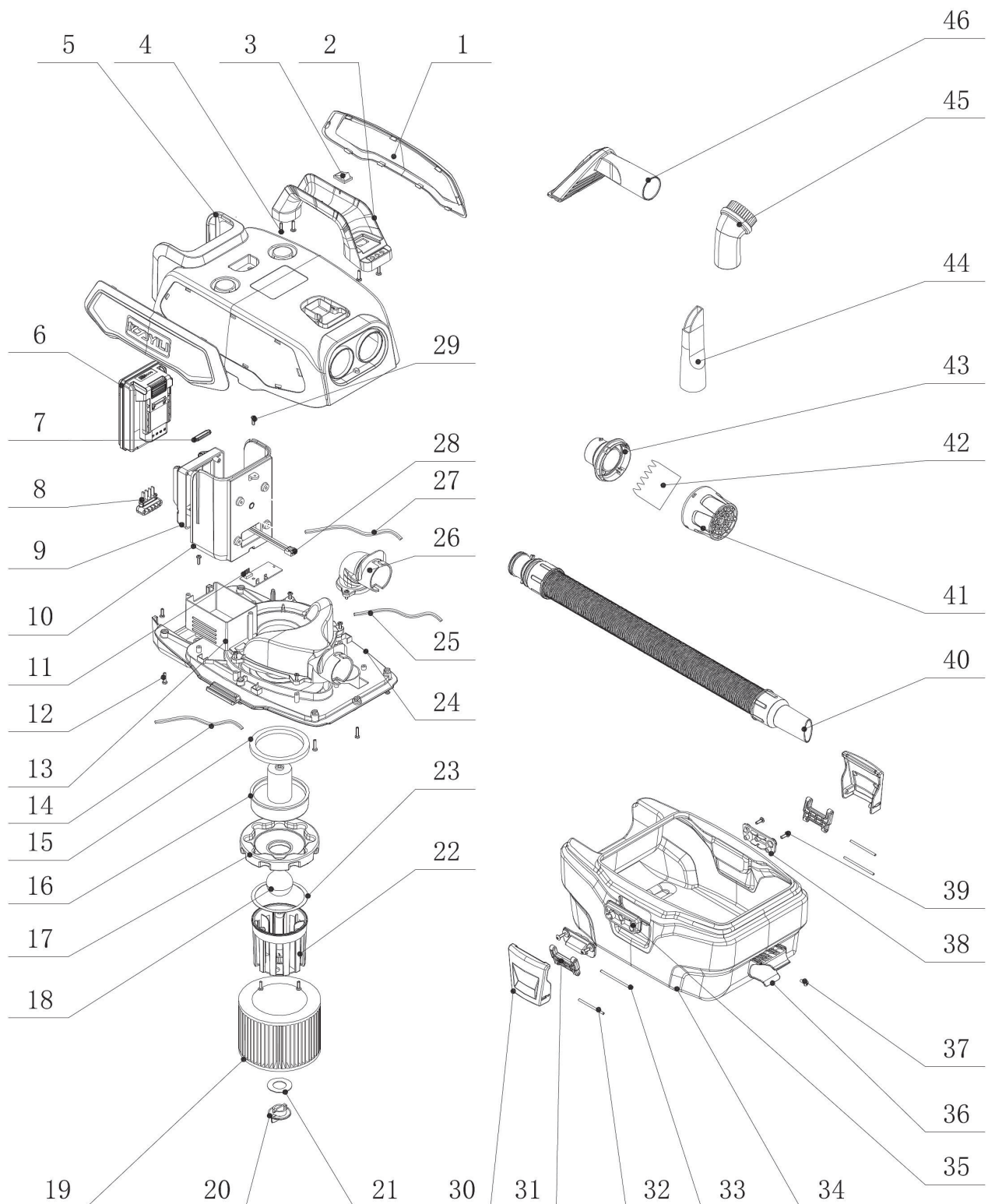
Typ stroje, objednáací číslo a rok výroby naleznete na typovém štítku.

Příklad:

Je třeba objednat filtr pro den vysavače na suché/mokré sání flexCAT 18 B. Filtr je na rozpadovém schématu 1 pod číslem 19.

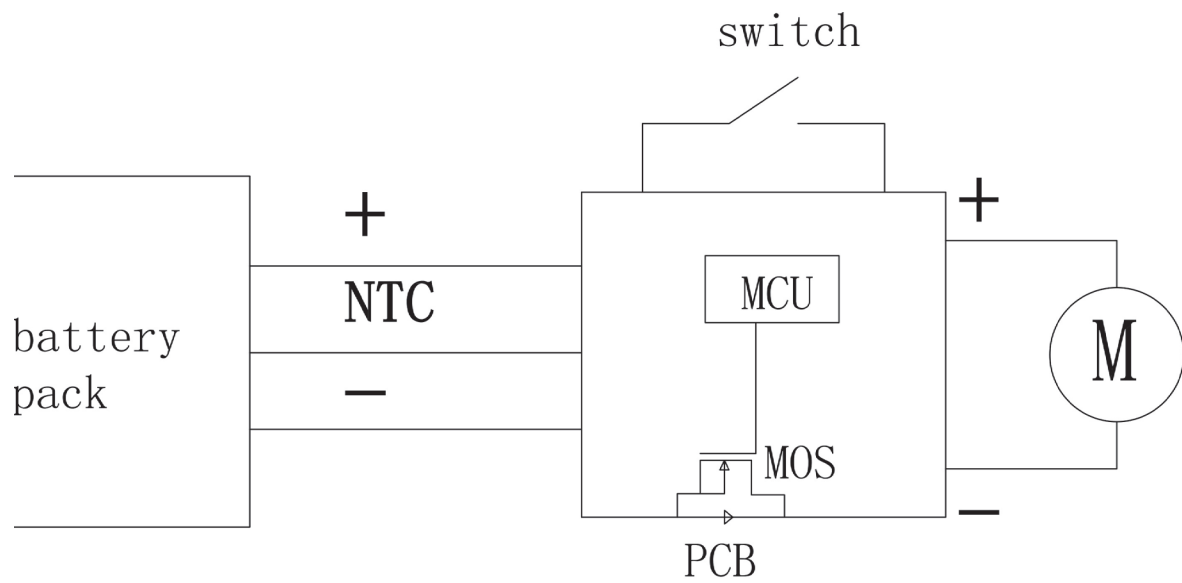
- Typ stroje: flexCAT 18 B
- Objednáací číslo: 7003108
- Číslo rozpadového schématu: 1
- Číslo pozice náhradního dílu: **19A**

13.2 Rozpadové schéma



Obr. 12: Rozpadové schéma

14 Schéma zapojení



Obr. 13: Schéma zapojení flexCAT 18 B

15 ES - Prohlášení o shodě

Dle strojní směrnice 2006/42/ES Příloha II 1.A

Výrobce: Stürmer Maschinen GmbH
Dr.-Robert-Pfleger-Str. 26
D-96103 Hallstadt

tímto prohlašuje, že následující výrobek

Skupina výrobků: Cleancraft® Čistící technika
Typ stroje:
Označení stroje: flexCAT 18 B
Objednací číslo: 7003108
Sériové číslo: _____
Rok výroby: 20_____

odpovídá všem příslušným ustanovením výše uvedené směrnice, stejně jako dalším (níže uvedeným) směrnicím a normám v době vystavení tohoto prohlášení.

Příslušné směrnice EU:

2014/30/EU Směrnice o o elektromagnetické kompatibilitě

2013/56/EU Směrnice o bateriích

2011/65/EU RoHS směrnice 2015/863

Byly použité následující harmonizované normy:

DIN EN 55014-1	Elektromagnetická kompatibilita - Požadavky na spotřebiče pro domácnost, elektrické nářadí a podobné přístroje - Část 1: Emise
DIN EN 55014-2	Elektromagnetická kompatibilita - Požadavky na spotřebiče pro domácnost, elektrické nářadí a podobné přístroje - Část 2: Norma skupiny výrobků
DIN EN 61000-3-2	Elektromagnetická kompatibilita (EMC) - Část 3-2: Meze - Meze pro emise harmonického proudu (zařízení se vstupním fázovým proudem do 16 A včetně)
DIN EN 61000-3-3	Elektromagnetická kompatibilita - Část 3-3: Meze - Omezení změn napětí, kolísání napětí a flikru v rozvodných sítích nízkého napětí pro zařízení se jmenovitým fázovým proudem ≤ 16 A, které není předmětem podmíněného připojení
DIN EN 60335-1:2012-10	Bezpečnost elektrických spotřebičů pro domácnost a podobné účely - Část 1 - Všeobecné požadavky Všeobecné požadavky
DIN EN 60335-2-2	Bezpečnost elektrických spotřebičů pro domácnost a podobné účely - Část 2-2 Zvláštní požadavky na vysavače a odsávání vody
DIN EN 60335-2-40	Bezpečnost elektrických spotřebičů pro domácnost a podobné účely - Část 2-29 Zvláštní požadavky na nabíječky baterií
DIN EN 62133-2:2017-11	Akumulátorové články a baterie obsahující alkalické nebo jiné nekyselé elektrolyty - Bezpečnostní požadavky pro přenosné uzavřené plynotěsné akumulátorové články a pro přenosné baterie z nich sestavené pro použití v přenosných aplikacích - Část 2: Lithiové systémy
DIN EN 61058-1:20008-09	Spínače pro spotřebiče - Část 1: Všeobecné požadavky
DIN EN 62233:2008-11:	Metody měření elektromagnetických polí spotřebičů pro domácnost a podobných přístrojů vzhledem k expozici osob DIN EN 62321-1 až 12: Elektrotechnické výroby - Stanovení úrovně šesti látek s omezeným používáním

Odpovědná osoba:

Kilian Stürmer, Stürmer Maschinen GmbH,
Dr.-Robert-Pfleger-Str. 26, D-96103 Hallstadt
Hallstadt, 6.3.2020



Kilian Stürmer
Obchodní ředitel



