

Návod k obsluze

— Speciální vysavač

— flexCAT 116 PD



flexCAT 116 PD

FLEXCAT 116 PD

Shrnutí

Identifikace výrobku

Speciální vysavač Objednací číslo
flexCAT 116 PD 7003265

Výrobce

Optimum Maschinen Germany GmbH
Dr.-Robert-Pfleger-Str. 26
D-96103 Hallstadt

Fax: 0049 (0) 951 96555 - 55

E-Mail: info@cleancraft.de

Internet: www.cleancraft.de

Příručka

Datum: 02.08.2017

Verze: 1.02

Autor: ES

Autorské právo

Autorské právo © 2017 Stürmer Maschinen GmbH,
Hallstadt, Německo.

Obsah tohoto návodu k obsluze je vlastnictvím společnosti Stürmer Maschinen GmbH Stürmer.

Rozšiřování a rozmnožování tohoto dokumentu, jeho vyhodnocování a sdělování jeho obsahu je zakázáno, pokud to není výslovně dovoleno. Jednání v rozporu s tímto ustanovením zakládá povinnost náhrady škody.

Technické změny a chyby jsou vyhrazeny.

Obsah

1 Úvod	3
1.1 Autorská práva.....	3
1.2 Zákaznický servis	3
1.3 Omezení odpovědnosti.....	3
2 Bezpečnost	3
2.1 Použité symboly.....	3
2.2 Odpovědnost provozovatele	4
2.3 Kvalifikace personálu.....	5
2.4 Osobní ochranné pomůcky.....	5
2.5 Obecné bezpečnostní pokyny	5
2.6 Bezpečnostní značky na speciálním vysavači ...	6
3 Správný účel použití 7	
3.1 Nesprávné použití.....	7
3.2 Ostatní rizika.....	7
4 Technická data	8
4.1 Tabulka	8
4.2 Typový štítek.....	8
5 Přeprava, balení a skladování.....	8
5.1 Přeprava	8
5.2 Balení.....	8
5.3 Skladování	8
6 Popis	9
7 Rozsah dodávky	9
8 Obsluha.....	10
8.1 Ovládání	10
8.2 Suché vysávání	11
8.3 Čištění vzduchu a suché vysávání	12
8.4 Vysávání kapalin.....	12
8.5 Mytí s injekčním sacím systémem	13
8.6 Kontrola těsnosti	14
9 Čištění, údržba a opravy	14
9.1 Čištění.....	14
9.2 Údržba a opravy	15
10 Likvidace a další zhodnocení vysloužilých starých přístrojů	15
10.1 Vyřazení z provozu	15
10.2 Likvidace elektrických přístrojů	15
10.3 Likvidace prachových sáčků a použitých filtrů	15
10.4 Likvidace maziv	15
11 Poruchy, příčiny a náprava	15
11.1 Objednání náhradních dílů	16
11.2 Výkres náhradních dílů	17
12 EU-Prohlášení o shodě.....	18
13 Poznámky	19

1 Úvod

Děkujeme Vám za zakoupení vysavače značky Cleancraft.

Před uvedením zařízení do provozu si pečlivě přečtěte tento návod k obsluze.

Tam naleznete informace o správném uvedení do provozu, správném způsobu používání, i o bezpečné a efektivní obsluze a údržbě speciálního vysavače.

Návod k obsluze je součástí speciálního vysavače. Návod uschovávejte na místě používání speciálního vysavače. Mimo to platí i místní předpisy pro předcházení úrazům a všeobecné bezpečnostní předpisy pro používání speciálního vysavače.

Vyobrazení v tomto návodu slouží pro všeobecné porozumění a mohou se od skutečného provedení odlišovat.

1.1 Autorská práva

Obsah tohoto návodu je chráněn autorským právem. Jeho použití je dovoleno pro speciálního vysavače. Použití nad tento rámec bez písemného souhlasu výrobce není dovoleno. U našich výrobků jsou chráněna práva ke značkám, patentům a průmyslovým vzorům, pokud je to v konkrétních případech možné. Důrazně se bráníme každému narušení našeho duševního vlastnictví.

1.2 Zákaznický servis

S otázkami nebo se žádostí o technické informace se obračejte na náš zákaznický servis

První hanácká BOW spol. s r.o.

Příčná 84/1, 779 00 Olomouc

Tel.: +420 585 378 012

E-mail: bow@bow.cz

Máme vždy zájem o informace a zkušenosti z provozu, které mohou být cenné pro zlepšení našich výrobků.

1.3 Omezení záruky

Všechny údaje a pokyny v návodu k obsluze byly sestaveny s ohledem na platné normy a předpisy. Zachycují okamžitý stav techniky a naše dlouhodobé znalosti a zkušenosti.

Výrobce nepřebírá záruku za škody v následujících případech:

- nedodržení těchto pokynů,
- nesprávném použití stroje,
- použití nepovolaných pracovníků,
- neoprávněných úprav,
- technických změn,
- použití nedovolených náhradních dílů.

Skutečně dodaný stroj se může v případě zvláštního provedení, zvláštní výbavy, nebo při technických zlepšeníh přiměřeně odlišovat od vysvětlení a zobrazení uvedených v návodu.

Platí závazky sjednané v dodavatelské smlouvě, všeobecně platné dodací podmínky výrobce a právní předpisy platné v daném okamžiku.

2 Bezpečnost

Tato kapitola uvádí přehled důležitých bezpečnostních aspektů pro ochranu osob a bezpečný a bezporuchový provoz. Další bezpečnostní pokyny jsou uvedeny v jednotlivých kapitolách.

2.1 Vysvětlení symbolů

Bezpečnostní pokyny

Bezpečnostní pokyny jsou v tomto návodu označeny symboly. Bezpečnostní pokyny jsou uváděny signálními slovy, která vyjadřují rozsah nebezpečí.



POZOR!

Tato kombinace symbolu a signálního slova upozorňuje na nebezpečnou situaci, která by mohla vést ke smrti nebo vážným zraněním.



VAROVÁNÍ!

Tato kombinace symbolu a signálního slova upozorňuje na možnou nebezpečnou situaci, která by mohla vést ke smrti nebo vážným zraněním.



NEBEZPEČÍ!

Tato kombinace symbolu a signálního slova upozorňuje na možnou nebezpečnou situaci, která by mohla vést k lehkému zranění.



POZOR!

Tato kombinace symbolu a signálního slova upozorňuje na možnou nebezpečnou situaci, která by mohla vést ke škodám na majetku nebo životním prostředí.



UPOZORNĚNÍ!

Tato kombinace symbolu a signálového slova upozorňuje na možnou nebezpečnou situaci, která by mohla vést ke škodám na majetku nebo životním prostředí.

Tipy a doporučení



Tipy a doporučení

Tento symbol upozorňuje na užitečné tipy a doporučení pro lepší a účinnější provoz bez závad.

Aby se snížilo riziko poškození zdraví a věcných škod a předešlo nebezpečným situacím, je třeba bezpečnostní pokyny uvedené v tomto návodu dodržovat.

2.2 Odpovědnost provozovatele

Provozovatel je osoba, která sama provozuje nebo jiným osobám přenechá stroj pro komerční nebo obchodní využití a nese právní odpovědnost za ochranu uživatelů, zaměstnanců nebo třetích stran.

Povinnosti provozovatele:

Pokud se stroj používá pro komerční účely, je provozovatel ze zákona odpovědný zajistit pracovní bezpečnost. Proto se musejí dodržovat bezpečnostní pokyny uvedené v tomto návodu a ostatní předpisy pro bezpečnost, předcházení úrazům a ochranu životního prostředí platné pro používání tohoto přístroje. Přitom plat zejména následující:

- Provozovatel se musí o platných předpisech pro ochranu při práci informovat a v posouzení rizik rovněž uvést ta rizika, která na pracovišti vznikají při konkrétním použití přístroje. To se musí odrazit v pokynech pro provoz přístroje.
- Provozovatel musí během celého provozu stroje kontrolovat, zda provozní pokyny odpovídají aktuálnímu stavu předpisů a upravovat pokyny dle potřeby.
- Provozovatel musí jednoznačně řídit a stanovit zodpovědnost za instalaci, provoz, řešení závad, údržbu a čištění přístroje.
- Provozovatel musí zajistit, že tento návod si přečetly a porozuměly mu všechny osoby, které s přístrojem zacházejí. Musí také zajistit pravidelné školení personálu a informovat personál o možných rizicích.

Dále je také provozovatel zodpovědný za udržování bezvadného technického stavu přístroje. Proto platí následující:

- Provozovatel musí zajistit, aby se dodržovaly intervaly pro údržbu popsané v tomto návodu.
- Provozovatel musí nechat pravidelně kontrolovat funkčnost a úplnost všech bezpečnostních prvků.

2.3 Kvalifikace personálu

Různé činnosti uvedené v tomto návodu k obsluze vyžadují různé kvalifikace pracovníků, kteří jsou těmito úkoly pověřováni.



VAROVÁNÍ!

Nebezpečí při nedostatečné kvalifikaci personálu!

Nedostatečně kvalifikované osoby mohou špatně posoudit rizika vznikající při zacházení s tímto přístrojem a vystavit sebe nebo jiné osoby nebezpečí těžkého zranění.

- Všechny práce smí provádět pouze kvalifikované osoby.
- Nedostatečně kvalifikované osoby musí zůstat mimo pracovní prostor stroje.

Pro všechny práce jsou vhodné pouze ti pracovníci, od nichž lze očekávat, že práci spolehlivě provedou. Osoby, jejichž pozornost je ovlivněna léky, alkoholem, či drogami, nesmí být připuštěny ke stroji.

Níže jsou uvedeny potřebné kvalifikace personálu pro jednotlivé činnosti:

Obsluha stroje

Obsluha stroje musí být poučená provozovatelem o jednotlivých činnostech a možných rizicích při nesprávném chování. Činnosti, které překračují normální provoz stroje, smí obsluha vykonat pouze v případě, že jsou uvedeny v tomto návodu k obsluze a provozovatel stroje je těmito činnostmi výslovně pověřil.

Elektrikáři

Elektrikáři jsou na základě svého odborného vzdělání, znalostí a zkušeností, stejně jako znalostí příslušných norem a ustanovení schopni provádět příslušné práce na elektrických zařízeních a samostatně rozpoznat možná rizika a vyhnout se jim.

Kvalifikovaní pracovníci

Kvalifikovaní pracovníci jsou na základě svého odborného vzdělání a zkušeností, stejně jako znalostí příslušných norem a ustanovení, schopni provádět příslušné práce a samostatně rozpoznat možná rizika a vyhnout se jim.

Výrobce

Některé práce smí provádět pouze kvalifikovaní pracovníci výrobce. Jiní pracovníci nejsou oprávněni tyto práce provádět. Pro provedení takových prací laskavě kontaktujte naši službu zákazníkům.

2.4 Osobní ochranné pomůcky

Osobní ochranné pomůcky slouží k ochraně osob před nebezpečím a k ochraně zdraví při práci. Pracovníci musí při práci s vysavačem nosit níže uvedené osobní ochranné pomůcky.

Následující oddíl vysvětluje osobní ochranné prostředky:



Ochranné rukavice

Ochranné rukavice chrání ruce před ostrými hranami, stejně jako před odřeninami, nebo těžšími zraněními.



Bezpečnostní obuv

Bezpečnostní obuv chrání nohy před přimáčknutím, padajícími díly a uklouznutím na kluzké podlaze.



Ochranný pracovní oděv

Pracovní oděv je přiléhavý oděv odolný proti roztržení.

2.5 Obecné bezpečnostní pokyny

Je třeba dodržovat následující:

- Používejte ochranné prvky a bezpečně je upevňujte. Nikdy nepracujte bez ochranných prvků a udržujte je funkční.
- Udržujte stroj a jeho okolí v čistotě. Postarejte se o dostatečné osvětlení.
- Konstrukce speciálního vysavače se nesmí měnit a nesmí se používat pro jiné účely, než pro které jej výrobce určil.
- Nikdy nepracujte pod vlivem nemocí ovlivňujících koncentraci, únavy, drog, alkoholu nebo léků.
- Nedovolte, aby se do blízkosti pracujícího speciálního vysavače dostaly děti a nepovolané osoby.
- Při vytahování zástrčky ze zásuvky vždy tahejte za zástrčku, nikdy za kabel. Kabel chraňte před horkem, olejem a ostrými hranami.
- Závady, které narušují bezpečnost, nechejte neprodleně odstranit.
- Speciální vysavač chraňte před vlhkostí (nebezpečí zkratu)
- Před každým použitím se přesvědčete, že nejsou poškozené žádné díly speciálního vysavače. Poško-

zené díly je nutné okamžitě vyměnit, abyste odstranili zdroje nebezpečí!

- Speciální vysavač nepřetěžujte! Lépe a bezpečněji budete pracovat v uvedeném výkonnostním rozsahu.
- Abyste předešli možnému nebezpečí a riziku úrazu, používejte jen originální náhradní díly a příslušenství.



POZOR!

Sací otvor nikdy nesměřujte proti citlivým částem těla osob a zvířat – jako jsou oči, uši, ústa a pod.



POZOR!

Přístroj se musí skladovat v suchém prostoru na rovném, dostatečně pevném neskloněném podkladu s ohledem na hmotnost přístroje.



POZOR!

Nepoužívejte venku při nízkých teplotách!



POZOR!

Jestliže je přístroj vybaven zásuvkou pro příslušenství, nesmí překročit se výkon k této zásuvce připojeného zařízení uvedený na zásuvce. Nedbání tohoto předpisu může mít za následek požár a zranění, i smrtelné.

Používejte jen kartáče dodané s přístrojem, nebo takové, které jsou uvedeny v návodu. Použití jiných kartáčů může zhoršit bezpečnost.



POZOR!

Běžící přístroj nikdy neponechávejte bez dozoru. Jestliže se přístroj nebude používat, vždy vytáhněte zástrčku ze zásuvky, a zabraňte přístupu dětí a nezodpovědných osob.

**POZOR!**

Při výtoku kapaliny nebo pěny přístroj ihned vypněte. Při převrnutí přístroje doporučujeme, abyste jej před vypnutím napřed postavili.

**POZOR!**

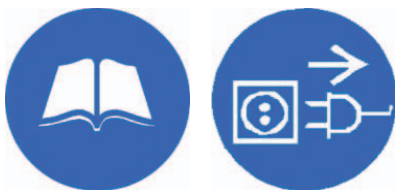
Při použití klepače koberců se nesmí překročit výkon uvedený u zásuvky vysavače pro příslušenství. Zkontrolujte, zda napájecí napětí příslušenství, které chcete připojit, odpovídá napětí uvedenému na datovém štítku vysavače. Nedbání těchto pravidel může mít za následek požár nebo zranění, a to i smrtelné. Přípojka pro doplňkové příslušenství se smí výlučně použít pro vysávání prachu. Ignorování této instrukce může mít za následek požár nebo zranění, a to i smrtelné.

**POZOR!**

Přístroj se nehodí do prostředí, které je chráněno před elektrostatickými výboji.

2.6 Bezpečnostní značky na speciálním vysavači

Na vysavači se nacházejí bezpečnostní značky a pokyny (obr. 1), které se musejí dodržovat.



1

2

Obr. 1: Zákazové značky: 1. Přečtěte si návod k obsluze; 2. Vytáhněte zástrčku z elektrické sítě.

Poškozené nebo chybějící výstražné symboly mohou vést k poškození stroje či újmě na osobách či věcech. Na přístroji umístěné bezpečnostní symboly nesmí být odstraněny. Poškozené bezpečnostní symboly ihned nahradte novými štítky.

Od okamžiku, kdy štítky přestanou být na první pohled rozpoznatelné a pochopitelné, se přístroj musí do vylepení nových štítků odstavit z provozu.

3 Správný účel použití

Speciální vysavač slouží k čištění koberců, čalounění, sedáků. Vysavač může být použitý také jako vysavač prachu nebo kapalin.

Ke správnému způsobu používání patří také dodržování všech údajů z tohoto návodu.

Při konstrukčních a technických změnách speciálního vysavači nepřebírá firma Stürmer Maschinen GmbH žádnou záruku.

Na jakékoli nároky na záruční plnění při nesprávném použití výrobku nebude brán zřetel.

**POZOR!**

Jakákoliv změna přístroje je zakázána. Kromě ztráty záruky mohou mít změny za následek požár a zranění uživatele, a to i smrtelné. Výrobce nepřebírá žádnou záruku za škody na osobách nebo věcech, ke kterým došlo kvůli nedbání pokynů uvedených v tomto návodu, nebo při nesprávném použití přístroje.

3.1 Nesprávné použití

**VAROVÁNÍ!****Nebezpečí při nesprávném použití!**

Použití speciálního vysavače pro nesprávný účel může vést k nebezpečným situacím.

- Speciální vysavač provozujte pouze v předepsaném rozsahu výkonu, který je uvedený v technických datech.
- Bezpečnostní prvky se nikdy nesmějí obcházet, nebo odpojovat.
- Speciální vysavač provozujte pouze v bezvadném technickém stavu.

**POZOR!**

Tento přístroj není vhodný pro vysávání nebezpečného prachu. Nevysávejte žhavé, zápalné, výbušné ani jedovaté látky. Maximální dovolená teplota při používání je 40°C / 104°F.

- Nevysávejte žádná agresivní rozpouštědla, protože by mohla vysavač poškodit.
- Nevysávejte žádné materiály, které mohou poškodit prvky filtru (např. skleněné střepy, kov a pod.).
- Nevysávejte vodu z nádob, umývadel, van, a pod.

3.2 Zbytková rizika

I když budou dodrženy veškeré bezpečnostní pokyny a stroj bude použitý podle určení, stále existují zbytková rizika, která jsou uvedena níže:

- Riziko poranění horních končetin (např. rukou, prstů).

4 Technická data

Model	flexCAT 116 PD
Typ vysavače	mokrý & suchý
Elektrické připojení	230 V / 50 Hz
Max. výkon	1,2 kW
Množství vzduchu	3583 l/min
Objem nádoby	16 litrů
Průměr hadice	36 mm
Délka hadice	2 m
Počet motorů	1
Výkonové stupně motoru	dvoustupňový
Chlazení motoru	Průtokem
Hladina akustického tlaku	73,4 dB(A)
Délka kabelu	8,5 m
Podtlak	245 mbar
Plocha filtru	1250 cm ²
Materiál nádoby	Umělá hmota
Rozměry (d x š x v)	390 x 370 x 500 mm
Hmotnost	11 kg

4.1 Typový štítek



Obr. 2: Typový štítek

5 Přeprava, balení a skladování

5.1 Přeprava

Po dodání zkontrolujte speciální vysavač na viditelná poškození při dopravě. Jestliže se poškození zjistí, ihned to oznamte dopravci, popřípadě dodavateli.

5.2 Balení

Všechny použité obalové materiály a balicí pomůcky speciálního vysavače jsou recyklovatelné a v zásadě musejí být předány k dalšímu zhodnocení.

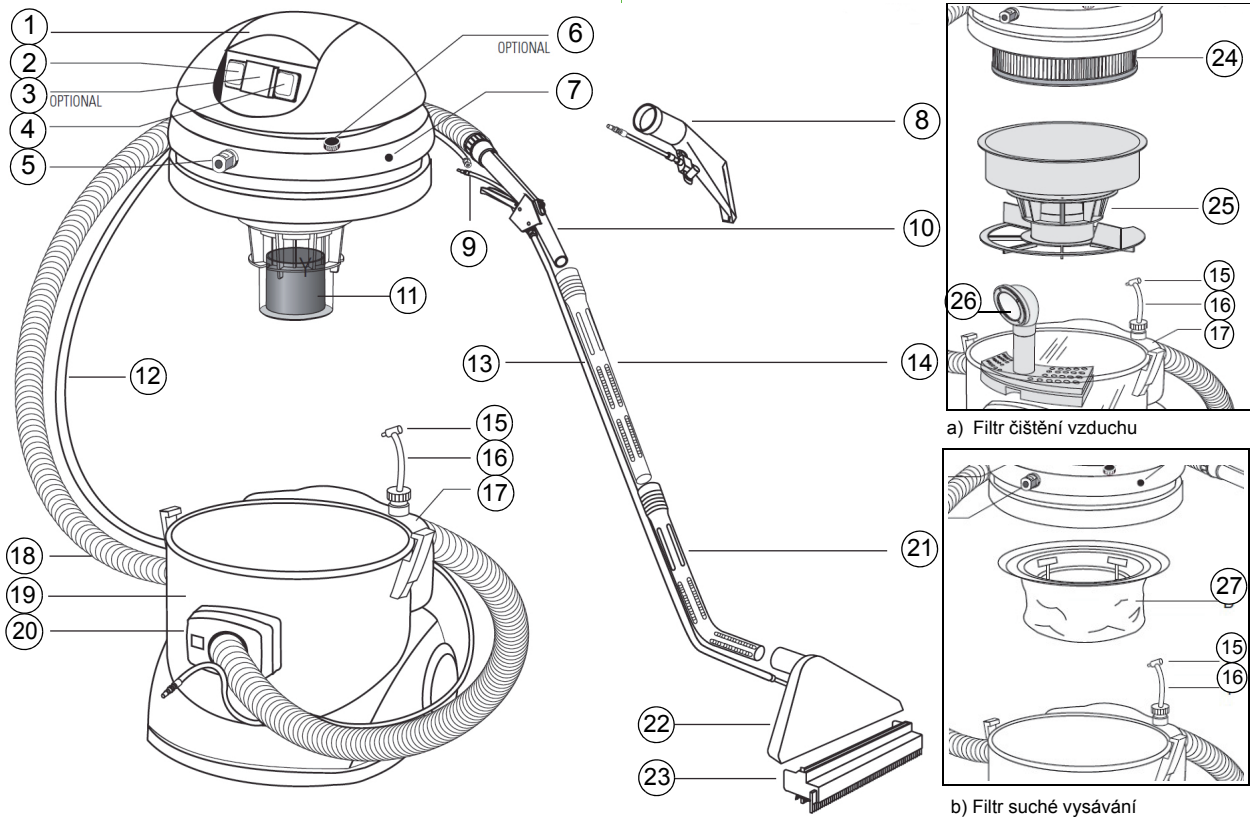
Balicí díly z kartonu rozřežte na menší kusy a odevzdejte do sběrný starého papíru.

Fólie jsou vyrobeny z polyethylenu (PE) a výplňové části z polystyrenu (PS). Tyto látky odevzdejte k řádné likvidaci do sběrný nebo do kontejneru na plasty.

5.3 Skladování

Speciální vysavač skladujte v suchém, čistém prostředí bez mrazu.

6 Popis



Obr. 3: Popis

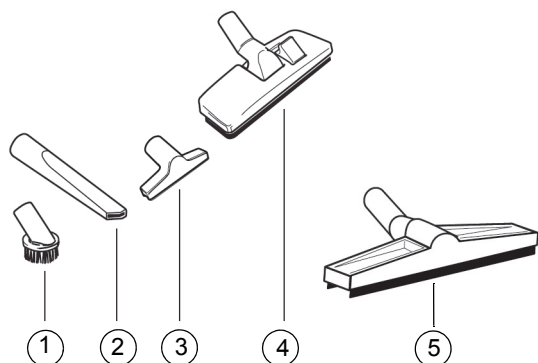
1. Blok motoru
2. Spínač čerpadla
3. Zásuvka (volitelně)
4. Spínač motoru
5. Rychlospojka
6. Potenciometr (volitelně)
7. Rychlospojka
8. Polštářová hubice
9. Přípojka pro hadičku
10. Plastová rukojeť
11. Plovák
12. Hadička na čisticí prostředek
13. Hadička na čisticí prostředek
14. Sací trubice
15. Přípojka
16. Ponorná sonda
17. Vnější nádržka
18. Sací hadice
19. Tělo
20. Vstupní otvor
21. Zahnutá trubice
22. Hubice na koberce
23. Sací a tepovací nástavec
24. Zařízení IDRO

25. Separátor
26. Filtr
27. Papírový filtr

7 Rozsah dodávky

Vysavač se dodává s:

- Hadice 2 m
- Rukojeť s regulací vzduchu
- Sací trubice
- Hubice na podlahu se sklopným kartáčem
- Plochá hubice
- Kulatá hubice s kartáčem
- Hubice na čištění čalounění
- Hubice na čištění koberců a podlah
- Filtr

Příslušenství:


Obr. 4: Příslušenství

1. Kulatá hubice s kartáčem
2. Plochá hubice
3. Hubice na čištění čalounění
4. Hubice na podlahy se sklopným kartáčem
5. Hubice na čištění koberců a podlah

8 Provoz


NEBEZPEČÍ!
Nebezpečí poranění elektrickým proudem!

Při kontaktu s vodivými díly nastává bezprostřední ohrožení života možným úderem elektrického proudu. Díly pod napětím mohou vést k nekontrolovaným pohybům a vážným poraněním.

- Před začátkem nastavení vytáhněte zástrčku ze zásuvky.


POZOR!

Přístroj se musí před použitím správně smontovat. Dále je třeba zkontrolovat, že jsou správně namontovány a k provozu připraveny filtrační prvky.

Přístroj se smí provozovat, montovat, opravovat a dopravovat jen na pevné, bezpečné a nenakloněné ploše.

Zkontrolujte, že elektrické údaje uvedené na bloku motoru odpovídají elektrické síti, ke které se má přístroj připojit, a že se síťová zástrčka přístroje hodí do vaší zásuvky.


POZOR!

Než budete manipulovat s vypnutým přístrojem, vždy vytáhněte síťovou zástrčku ze zásuvky.

Vždy zkontrolujte případné poškození kabelu, jako jsou praskliny, nebo známky stárnutí. Poškozený kabel vyměňte před dalším použitím přístroje.

Výměnu vadného kabelu musí provádět technická služba, nebo kvalifikovaný elektrikář.

Před použitím prodlužovací šňůry zkontrolujte, že má stejný průřez, jako šňůra přístroje. Zamezte styku kabelu s kapalinami a vodivými plochami.


VAROVÁNÍ!

Před uvedením přístroje do provozu zkontrolujte, že napětí uvedené na typovém štítku na spodní straně odpovídá napětí vaší sítě

8.1 Obsluha

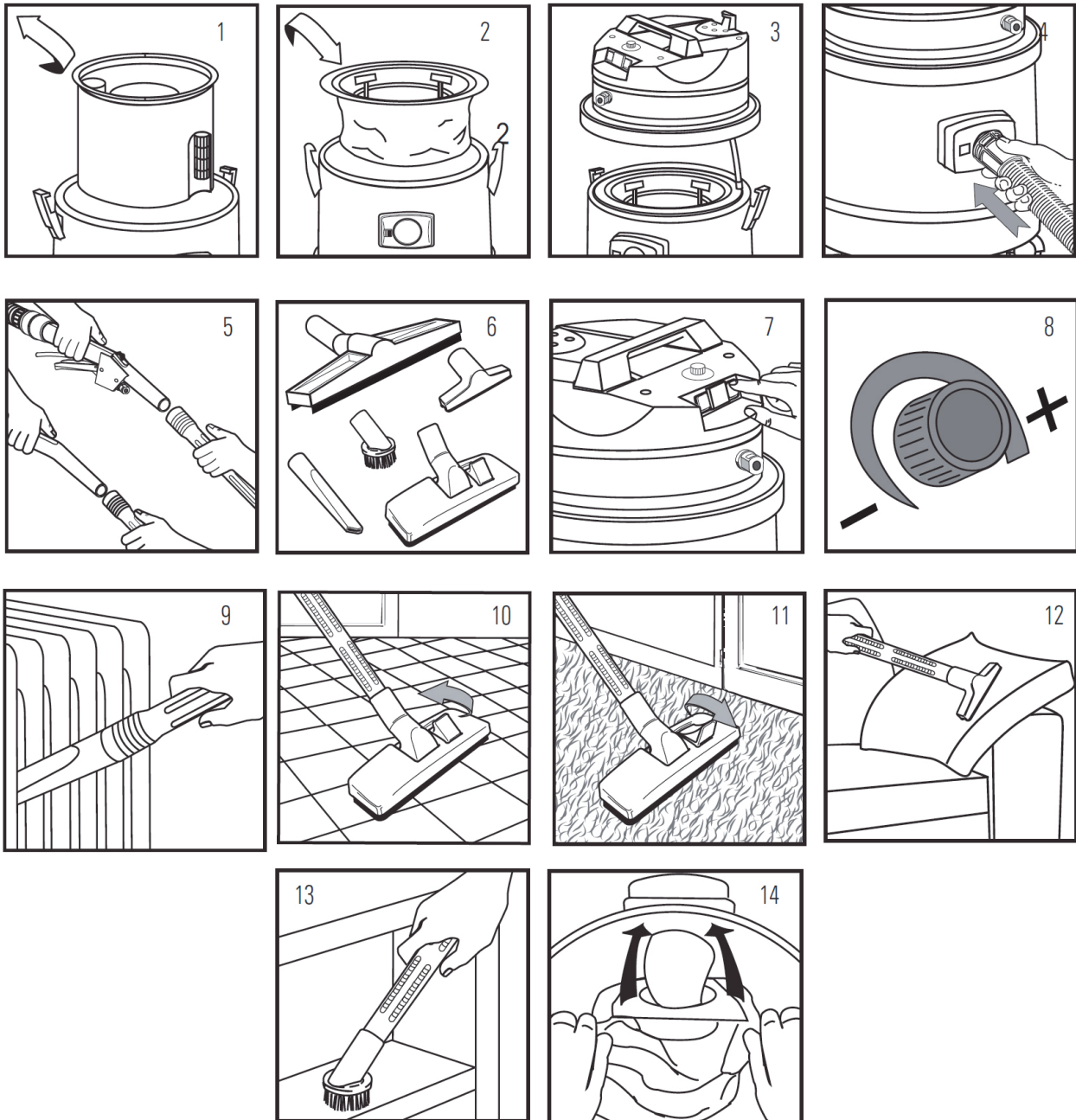
Zapnutí

- Vytáhněte kabel a zapojte zástrčku do zásuvky.
- Stiskněte tlačítko Zap./Vyp. (Ein/Aus).

Zastavení

- Vypněte přístroj a vytáhněte zástrčku ze zásuvky.
- Vždy vytahujte tahem za zástrčku, ne za kabel.

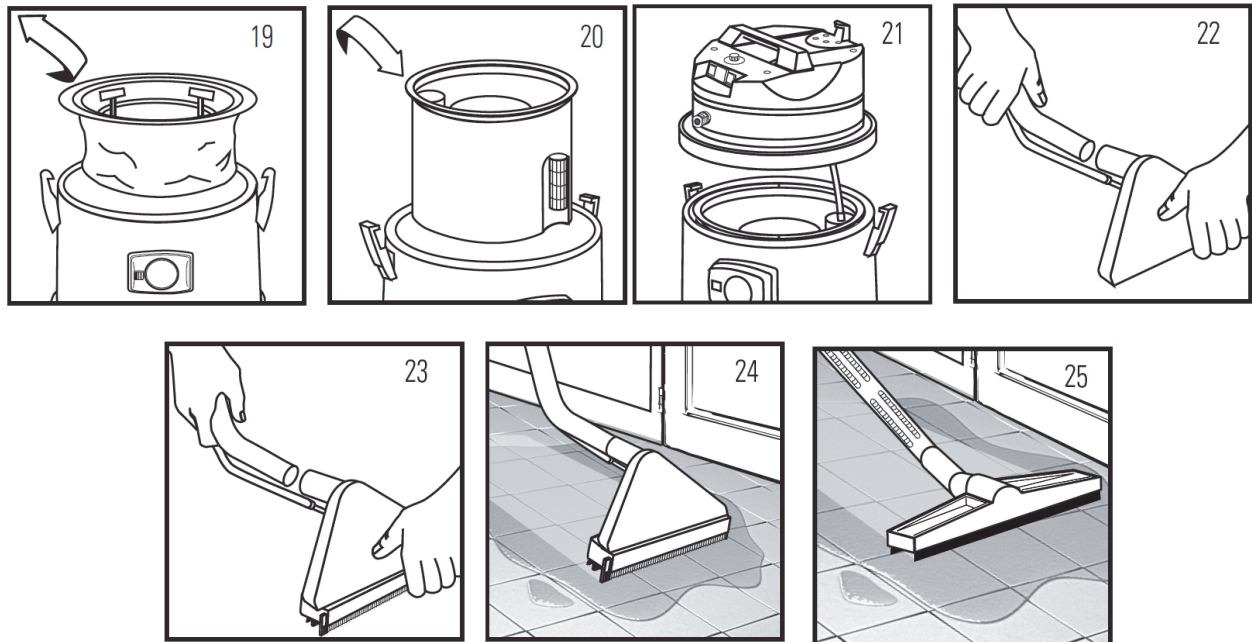
8.2 Suché vysávání



Obr. 5: Suché vysávání

- Vymout nádobu s kapalinovým ventilem (pokud je k dispozici) (obr. 1).
- Nasadíte filtr (obr. 2).
- Nasadíte blok motoru a upevníte jej (obr. 3).
- K nádobě připojíte sací hadici (obr. 4).
- K hadici připojíte rukojeť a sací trubici (obr. 5).
- Vyberte potřebné příslušenství (1-2-3-4) (obr. 6),
- Příklad připojení k síti a pomocí červeného spínače zapnete sací motor (obr. 7).
- Potenciometr (volitelné vybavení) slouží pro regulaci výkonu (obr. 8).
- Příklady použití přístroje jako vysavače prachu (obr. 9-10-11-12-13)

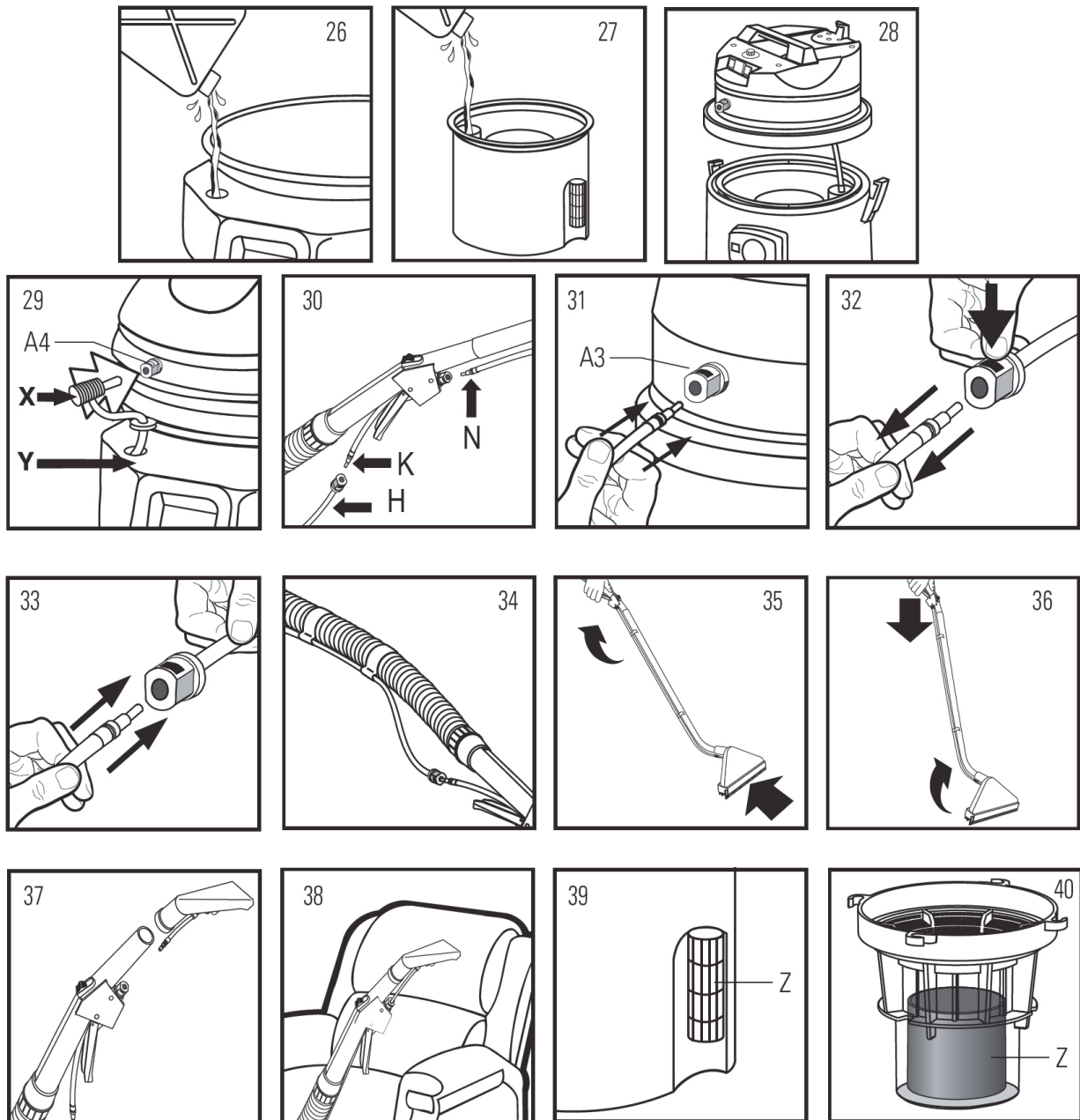
8.3 Vysávání kapalin



Obr. 6: Vysávání kapalin

- Vyměňte z nádoby SANI filtr (obr. 19).
- U modelů s vnitřní nádobou vložte nádobu s kapalinovým ventilem 17 (obr. 20)
- U modelů s vnější nádobou vložte koš proti tvorbě pěny s plovákem pod hlavu motoru (obr. 40)
- Nasadte hlavu motoru tak, aby bylo možné vložit čidlo 16 do nádržky 17 (obr. 21)
- K trubici připojte nasávací hubici (obr. 23)
- Na hubici nasadte nástavec se stěrkou pro vysávání kapalin (obr. 22-23).
- Příklad připojení k síti a sací motor zapněte pomocí červeného spínače.
- Příklady použití přístroje jako vysavače kapaliny (obr. 24-25)

8.4 Čištění pomocí čistícího prostředku



Obr. 7: Mytí s injekčním systémem

- Vyměňte filtr z vysavače (obr. 19)
- Do větší nádoby (obr. 26) nalijte vodu s čistícím prostředkem.
- Nasadte hlavu vysavače a nastavte ji tak, aby se čidlo dalo vložit do nádržky (obr. 28).
- Hadičku s přípojkou připojte na hlavě motoru - vtok (EINLAUF) - (obr. 29)
- Hadičku pak připojte u rukojeti (obr. 30).
- Ohebnou hadici spojit s úchytem 10 a prodlužovacím kusem 14 (obr. 5)
- Prodloužení spojit s koncovým kusem 22, aby se daly mýt rohože nebo koberce (obr. 22). Pro čištění tvrdých podlah a povrchů kapalinou spojit vodní hubičku 23 s koncovým kusem 22 (obr. 23)
- Hadice 9, 12 a 13 spojit s vodním kohoutem (obr. 30-32-33)
- Ukončení hadice 12 spojit s hlavou 1 - odtok (ABLAUF) - (obr. 31-32-33)
- Hadici 12-13 upevnit klipem (obr. 34)
- Čerpadlo se zapne pomocí zeleného spínače 2 (1 minuta zap. (ON)/ 1 minuta vyp. (OFF) a motor pomocí červeného spínače 4 (obr. 7) - sací výkon můžete regulovat otáčením knoflíku (pokud je k dispozici) (obr. 8)

- Stlačit páčku a nasadit potřebné příslušenství (obr. 35)
- Uvolnit páčku a po odejmutí příslušenství opakovat poslední krok (obr. 36)
- Pro mytí textilíí a pohovek odebrat 10 a 13 a nahradit je koncovým kusem 8 (obr. 37). Pro mytí položte koncový kus 8 na plochu, která se má čistit, a zatáhněte za páčku.
- Příklady použití hadice 8 (obr. 38)


POZOR!

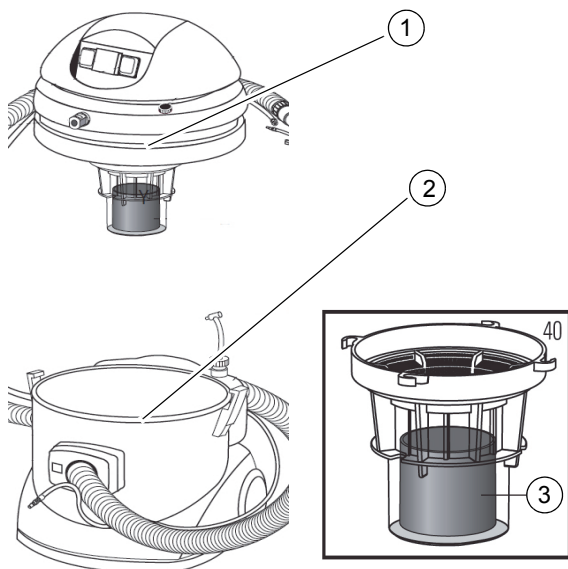
Plovák - 11 - který se nachází v nádobě s kapalinovým ventilem -17- (obr. 39) nebo v koši proti tvorbě pěny (obr. 40) pravidelně čistěte, aby se mohl volně pohybovat. Čistěte pravidelně a kontrolujte, jestli se může volně pohybovat a není poškozený.

8.5 Kontrola těsnosti

Časem se může stát, že těsnění částečně ztratí svou funkci. To vede ke snížení sacího výkonu. Doporučujeme v pravidelných intervalech kontrolovat uzavírací háčky, ohebné hadice a těsnění. Všechna těsnění a plovák 3 je po skončení práce třeba očistit. Nečistoty mohou bránit správné funkci a způsobit škody. Kontrolujte rovněž, zda nejsou poškozené hrany dekantovací nádoby.


POZOR!

Účelem plováku je vypnout vysavač, když je nádoba plná, nebo když se převrhne. Pravidelně kontrolujte, že plovák není poškozený, a že se může volně pohybovat. V případě potřeby jej očistěte.



Obr. 8: Těsnění

1. Těsnění dekantovací nádoby
2. Základní těsnění
3. Plovák

9 Údržba a opravy


POZOR!
Nebezpečí poranění elektrickým proudem!

Při kontaktu s vodivými díly nastává bezprostřední ohrožení života možným úderem elektrického proudu. Díly pod napětím mohou vést k nekontrolovaným pohybům a vážným poraněním.

- Před začátkem údržby či opravy vždy vypněte hlavní vypínač a vypojte zástrčku ze sítě.

9.1 Čistění

Speciální vysavač udržujte trvale v čistém stavu.


Ochranné rukavice

Během čistění používejte vhodné ochranné rukavice, abyste zabránili možnému poranění třískami.

Aby se udržovalo dostatečné chlazení motoru, je třeba udržovat větrací štěrbinu motoru čisté


POZOR!

Po použití speciální vysavač očistěte všechny díly, vyprázdněte nádoby, vyklepejte filtr a přístroj vytřete hadříkem.

Děti bez dozoru dospělého nesmějí čistění provádět. Údržbu a opravy smí vždy provádět jen odborný personál. Případné poškozené díly se musejí nahradit jen originálními náhradními díly.

9.2 Údržba a opravy



POZOR!

Údržbu a opravy smí vždy provádět jen odborný personál; případné poškozené díly se smějí nahrazovat jen originálními náhradními díly.

V případě, že speciální vysavač nepracuje správně, se obraťte na svého dodavatele, neo na naši službu zákazníkům. Kontaktní údaje najdete v kapitole 1.2 Zákaznický servis.

10 Likvidace, znovuzhodnocení starých přístrojů

Ve vlastním zájmu a v zájmu životního prostředí se postarejte, aby se součásti stroje likvidovaly jen předepsaným způsobem a povolenou cestou.

10.1 Odstavení z provozu

Vyřazené zařízení se musí ihned odborně odstavit mimo provoz, aby se vyhnulo pozdějším možným zneužitím a škodám na životním prostředí či osobách.

- Ze starého přístroje odstraňte všechny látky, které ohrožují životní prostředí.
- Demontujte případně stroj na lehce manipulovatelné a zužitkovatelných částí.
- Části stroje a provozní materiály likvidujte k tomu schválenou cestou.
-

10.2 Likvidace elektrických přístrojů

Prosím uvědomte si, že elektrické přístroje obsahují mnoho znovu použitelných materiálů, ale i složek poškozujících životní prostředí.

Zlikvidujte tyto části odděleně a odborně. V případě pochybností se obraťte prosím na komunální správu likvidace odpadů.

Pro zpracování odpadu se případně poradte s odborným podnikem pro zpracování odpadu.

10.3 Likvidace prachových sáčků a použitých filtrů

Prachové sáčky a filtry jsou zhotoveny z materiálů šetrných k životnímu prostředí. Filtry můžete likvidovat jako běžný domovní odpad. To platí i pro prachové sáčky, pokud neobsahují nečistoty, které jsou v domovním odpadu zakázané.

10.4 Likvidace maziv

Dbejte na to, abyste likvidujete maziva a chladicí kapaliny likvidovali ohleduplně vůči životnímu prostředí. Dodržujte pokyny svého komunálního shromaždiště. Pokyny pro likvidaci udává výrobce daného maziva. Obraťte se proto na konkrétní údaje výrobku.

11 Poruchy, možné příčiny a jejich řešení



POZOR!

Při následujících poruchách ihned ukončete práci se strojem. Vypněte jej a vytáhněte zástrčku ze zásuvky. V opačném případě by mohlo dojít k poranění. Opravy smí provádět pouze kvalifikovaní a oprávnění pracovníci.



UPOZORNĚNÍ!

Jestliže nebudete schopni odstranit problémy s přístrojem sami, požádejte o pomoc nejbližšího prodejce výrobků Cleancraft. Abychom vám mohli co nejlépe pomoci, ze stroje nebo návodu si opište následující informace:

- Model přístroje
- Sériové číslo přístroje
- Rok výroby
- Přesný popis závady

Porucha	Možné příčina	Řešení
Stroj nefunguje.	<ol style="list-style-type: none"> 1. Síťová zástrčka není zasunuta do zásuvky. 2. Vadný přívod. 3. Vadný spínač. 4. Vadný motor. 	<ol style="list-style-type: none"> 1. Zasuňte zástrčku do zásuvky. 2. Volejte servis. 3. Volejte servis. 4. Volejte servis.
Klesá sací výkon.	<ol style="list-style-type: none"> 1. Ucpaná sací hubice, sací trubka, sací hadice, nebo filtr. 	<ol style="list-style-type: none"> 1. Odstranit ucl'pání. 2. Čištění filtru: Několikrát vytáhnout a zastrčit úchop. 3. Vyměnit papírový nebo vlněný sáček. 4. Správně nasadit kryt filtru. 5. Zkontrolovat správné nasazení filtru 6. Zkontrolovat těsnost výfukové hadice

11.1 Objednávání náhradních dílů



NEBEZPEČÍ!

Nebezpečí poranění při použití nesprávných náhradních dílů!

Při použití nesprávných nebo vadných náhradních dílů může vzniknout nebezpečí pro obsluhu stroje, stejně jako může dojít k poškození stroje.

- Je povoleno používat pouze originální náhradní díly.
- Při nejasnostech se obraťte na svého prodejce.



Ztráta záruky

Při použití nepovolených náhradních dílů zaniká záruka výrobce

Náhradní díly lze objednat prostřednictvím Vašeho prodejce nebo našeho zákaznického servisu. Kontaktní údaje najdete v kapitole 1.2 Zákaznický servis.

Při objednávce je třeba poskytnout následující údaje:

- Typ stroje
- Sériové číslo
- Množství
- Název
- Požadovaný způsob dodání (poštou, nákladním vozem, námořní přepravou, letecky, expres)
- Adresa pro dodání

Náhradní díly nelze bez výše uvedených údajů objednat. Při chybějícím údaji o způsobu dodávky se dodávka uskuteční podle uvážení dodavatele.

Příklad

Je třeba objednat vodní nádržku pro speciální vysavač. Číslo výkresu náhradních dílů obr. 10: Vodní nádržka má číslo 41.

- Typ zařízení: **Speciální vysavač flexCAT 116 PD**
- Objednací číslo: **7003265**
- Číslo pozice náhradního dílu: **41**

Objednací číslo náhradního dílu tedy je: **0-7003265-41**

Objednací číslo se skládá z objednacího čísla, čísla pozice a jednoho místa před číslem zboží.

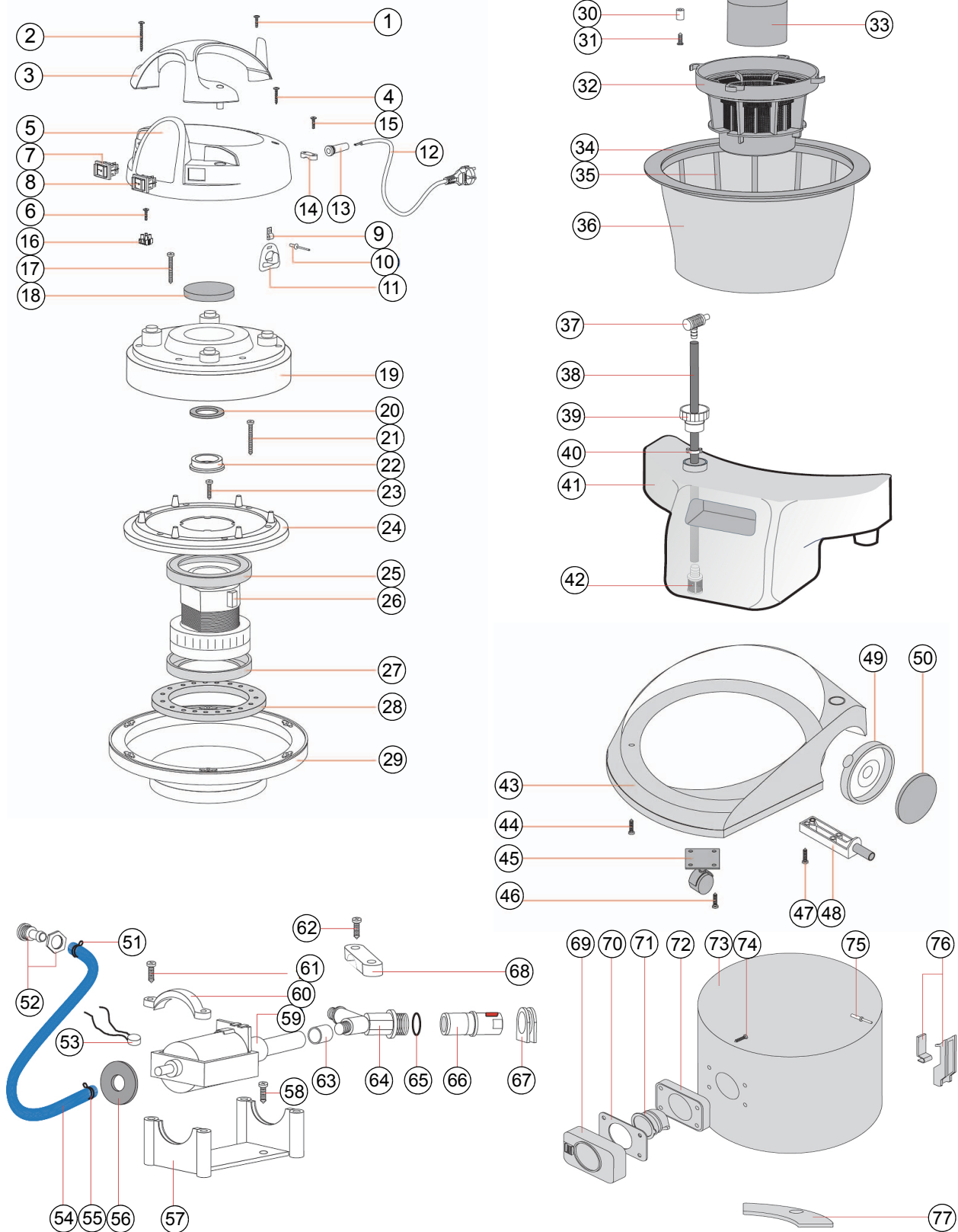
- Před číslo zboží se napíše 0.
- U čísla pozic 1 až 9 je rovněž třeba uvést 0.

Objednací číslo Vašeho stroje:

Speciální vysavač flexCAT 116 PD: 7003265

11.2 Výkres náhradních dílů

Následující výkres náhradních dílů Vám pomůže při identifikaci potřebného náhradního dílu. K objednávce přiložte kopii díličího výkresu s označením potřebného dílu a zašlete ji prodejci.



Obr. 9: Výkres náhradních dílů

12 EU-Prohlášení o shodě

Podle Směrnice pro stroje 2006/42/ES Příloha II 1.A

Výrobce/Do provozu uvedl: Stürmer Maschinen GmbH
Dr.-Robert-Pfleger-Str. 26
D-96103 Hallstadt

tímto prohlašuje, že následující výrobek

Skupina výrobků: Vysavače prachu Cleancraft®
Typ stroje: Speciální mokrý/suchý vysavač s olejovým sítkem
Označení stroje: flexCAT 116 PD
Číslo zboží: 7003265
Sériové číslo: _____
Rok výroby: 20_____

odpovídá všem příslušným ustanovením výše uvedené směrnice, stejně jako dalších (níže uvedených) směrnic - včetně jejich v okamžiku vydání tohoto prohlášení platných změn.

Dotčené směrnice EU: 2011/65/EU RoHS (o omezení nebezpečných látek)
2014/30/EU Směrnice o o elektromagnetické kompatibilitě (EMC)

Byly použity následující harmonizované normy:

DIN EN 60335-1 Bezpečnost elektrických přístrojů pro použití v domácnosti a podobné účely - Díl 1 Všeobecné požadavky
DIN EN 60335-2-69 Bezpečnost elektrických přístrojů pro použití v domácnosti a podobné účely - Díl 2-69: Zvláštní požadavky na vysavače prachu a vody včetně motoricky poháněných kartáčů pro použití při podnikání
DIN EN 55014-1 Elektromagnetická kompatibilita – Požadavky na přístroje pro domácnost, elektrické nářadí a podobné elektrické přístroje – Díl 1 Rušivé vyzařování
DIN EN 55014-2 Elektromagnetická kompatibilita – Elektromagnetická kompatibilita – Požadavky na přístroje pro domácnost, elektrické nářadí a podobné elektrické přístroje – Díl 1 Odolnost proti rušení
DIN EN 61000-3-2 Elektromagnetická kompatibilita (EMC) - Část 3-2 Hraniční hodnoty - Hraniční hodnoty pro harmonické proudy
DIN EN 61000-3-2 Elektromagnetická kompatibilita (EMC) - Část 3-3 Hraniční hodnoty - Omezení změn napětí, kolísání napětí a výpadků ve veřejných sítích nízkého napětí

Osoba zodpovědná za dokumentaci: Technické oddělení, Dr.-Robert-Pfleger-Str. 26, D-96103 Hallstadt

Hallstadt, 09.02.2016



Kilian Stürmer
Obchodní ředitel



