

Návod k obsluze

— Pásová pila na dřevo

— HBS 351

— HBS 430

— HBS 431

— HBS 433

— HBS 533



HBS 533

ŘADA HBS

Shrnutí

Identifikace výrobku

Pásová pila na dřevo	Objednací číslo
HBS 351	5153501
HBS 430	5154300
HBS 431	5154301
HBS 433	5154303
HBS 533	5155303

Výrobce

Stürmer Maschinen GmbH
Dr.-Robert-Pfleger-Str. 26
D-96103 Hallstadt/Bamberg

Údaje o návodu k obsluze

Překlad originálního návodu k obsluze

Datum vydání: 30.03.2021
Verze: 3.09

Autorská práva

Copyright © 2021 Stürmer Maschinen GmbH, Hallstadt, Německo.

Obsah tohoto návodu k obsluze je vlastnictvím společnosti Stürmer Maschinen GmbH. Z něj vyplývající práva, zejména právo překladu, dotisku, použití obrázků, rádiového vysílání, citování, reprodukce a uložení v zařízeních na zpracování dat zůstávají vyhrazena. Zneužití je trestné.

Technické změny a chyby jsou vyhrazeny.

Obsah

1 Úvod	3
1.1 Autorská práva	3
1.2 Zákaznický servis	3
1.3 Omezení odpovědnosti	3
2 Bezpečnost	4
2.1 Význam symbolů	4
2.2 Odpovědnost provozovatele	4
2.3 Požadavky na personál	5
2.4 Osobní ochranné pomůcky	5
2.5 Všeobecné bezpečnostní předpisy	5
2.6 Bezpečnostní pokyny pro personál obsluhy	5
2.7 Zvláštní bezpečnostní pokyny pro pásové pily na dřevo	6
2.8 Bezpečnostní pokyny pro použití laseru	7
2.9 Výstražné štítky na stroji	7
3 Správný účel použití	8
3.1 Zamezení předvídatelným nebezpečím	8
3.2 Zbytková rizika	8
4 Technická data	9
4.1 Hladina hluku	9
4.2 Typový štítek	9
5 Popis zařízení	10
5.1 Ovládací prvky	10
5.2 Příslušenství	10
6 Přeprava, balení a skladování	11
6.1 Přeprava	11
6.2 Balení	12
6.3 Skladování	12
7 Ustavení a montáž	12
8 Provoz	13
8.1 Elektrické připojení	14
8.2 Nastavení	14
8.3 Pokosový doraz	18
8.4 Paralelní doraz	18
8.5 Podélné řezy	18
8.6 Příčné řezy	18
8.7 Řezy od ruky	19
8.8 Broušení pilového pásu	19
9 Čistění, údržba a opravy	20
9.1 Údržba a opravy	20
9.2 Čistění	20
9.3 Čistění po ukončení práce	20
10 Likvidace vyřazeného stroje	21
10.1 Vyjmutí z provozu	21
10.2 Likvidace elektrických zařízení	21
10.3 Likvidace maziv	21
10.4 Likvidace odpadu přes komunální shromazdiště	21
11 Řešení poruch	21
12 Náhradní díly	22
12.1 Objednání náhradních dílů	22
12.2 Rozpadová schémata	23
13 Schémata zapojení	30
14 ES - Prohlášení o shodě	33

1 Úvod

Vážený zákazníku, děkujeme Vám za zakoupení pásové pily na dřevo od firmy Holzkraft a jsme přesvědčeni, že jste tím učinili správnou volbu.

Před uvedením stroje do provozu si pečlivě přečtěte tento návod k obsluze.

Najdete v něm informace o správném uvedení zařízení do provozu, jeho účelu použití, stejně jako informace o bezpečném a efektivním provozu a údržbě. Návod k obsluze je nedílnou součástí stroje. Uchovávejte ho proto vždy na pracovišti. Mimo pokyny v tomto návodu se také řiďte obecně platnými bezpečnostními předpisy.

1.1 Autorská práva

Obsah tohoto návodu k obsluze je chráněn autorskými právy. Jeho použití je dovoleno v rámci použití stroje. Jakékoli jiné použití není bez písemného souhlasu výrobce povoleno.

1.2 Zákaznický servis

Pro technické informace prosím kontaktujte Vašeho prodejce nebo náš zákaznický servis.

První hanácká BOW spol. s r.o.
K Mrazírnám 1334/14 , 779 00 Olomouc

Tel.: +420 585 378 012
e-mail: bow@bow.cz

Máme vždy zájem o informace a zkušenosti z provozu, které mohou být cenné pro zlepšení našich výrobků.

1.3 Omezení odpovědnosti

Veškeré informace a pokyny v tomto manuálu byly vypracované v souladu s platnými normami a předpisy, při známém stavu techniky a dlouholetých znalostech a zkušenostech.

V některých případech výrobce nenese žádnou odpovědnost za škody a to při:

- nedodržení těchto pokynů,
- nesprávném použití stroje,
- použití nepovolanými pracovníky,
- neoprávněných úpravách a technických změnách,
- použití neoriginálních náhradních dílů.
- Při použití nesprávných nebo vadných náhradních dílů zaniká záruka výrobce za případné škody.

Skutečný vzhled výrobku se může v důsledku technických změn lišit od uvedených vyobrazení.

Platí závazky dohodnuté v dodavatelské smlouvě, všeobecné obchodní a dodací podmínky dodavatele a zákonná pravidla platná ke dni uzavření smlouvy.

2 Bezpečnost

Tato kapitola poskytuje přehled všech důležitých bezpečnostních prvků zařízení, které zajišťují bezpečnost osob i bezporuchový provoz zařízení. Další bezpečnostní pokyny najdete v jednotlivých kapitolách, ke kterým se vztahují.

2.1 Význam symbolů

Bezpečnostní pokyny

Bezpečnostní pokyny jsou v tomto návodu k obsluze označeny symboly. Bezpečnostním pokynům předchází signální slova, která vyjadřují rozsah nebezpečí.



NEBEZPEČÍ!

Tato kombinace symbolu a signálového slova upozorňuje na nebezpečnou situaci, která by mohla vést ke smrti nebo vážným zraněním.



VAROVÁNÍ!

Tato kombinace symbolu a signálového slova upozorňuje na možnou nebezpečnou situaci, která by mohla vést ke smrti nebo vážným zraněním.



POZOR!

Tato kombinace symbolu a signálního slova upozorňuje na možnou nebezpečnou situaci, která by mohla vést k lehkému zranění.



POZOR!

Tato kombinace symbolu a signálního slova upozorňuje na možnou nebezpečnou situaci, která by mohla vést ke škodám na majetku nebo životním prostředí.



UPOZORNĚNÍ!

Tato kombinace symbolu a signálového slova upozorňuje na možnou nebezpečnou situaci, která by mohla vést ke škodám na majetku nebo životním prostředí.

Tipy a doporučení



Tipy a doporučení

Tento symbol upozorňuje na užitečné tipy a doporučení pro lepší a účinnější provoz bez závad.

Abyste snížili rizika a vyhnuli se nebezpečným situacím, řiďte se bezpečnostními pokyny, které jsou uvedeny v tomto návodu k obsluze.

2.2 Odpovědnost provozovatele

Provozovatel

Provozovatel je osoba, která provozuje zařízení pro komerční nebo obchodní účely a nese právní odpovědnost za ochranu uživatelů, zaměstnanců nebo třetích stran.

Povinnosti provozovatele

Pokud se stroj používá pro komerční účely, je provozovatel ze zákona odpovědný zajistit pracovní bezpečnost. Proto je třeba dodržovat bezpečnostní předpisy a pokyny uvedené v tomto návodu k obsluze, stejně jako obecné bezpečnostní předpisy, předpisy pro ochranu životního prostředí a prevenci nehod. Zejména platí následující:

- Provozovatel se musí informovat o platných bezpečnostních předpisech a ohodnotit další rizika, která mohou vzniknout při zvláštních pracovních podmínkách. Poté z těchto informací musí vytvořit provozní pokyny pro provoz stroje.
- Provozovatel musí během celé doby provozu stroje kontrolovat, zda provozní pokyny odpovídají aktuálnímu stavu předpisů a upravovat pokyny dle potřeby.
- Provozovatel je zodpovědný za instalaci, provoz, řešení závad, údržbu a čištění stroje.
- Provozovatel musí zajistit, aby si všechny osoby, které mají co do činění se strojem, přečetly a porozuměly tomuto návodu k obsluze. Musí také zajistit pravidelné školení personálu a informovat personál o možných rizicích.
- Provozovatel musí poskytnout požadované bezpečnostní vybavení a dohlížet na jeho používání.

Dále je také provozovatel zodpovědný za udržování bezvadného technického stavu stroje. Proto platí následující:

- Provozovatel musí zajistit, aby se dodržovaly předepsané intervaly pro údržbu.
- Provozovatel musí nechat pravidelně kontrolovat funkčnost a úplnost všech bezpečnostních prvků.

2.3 Požadavky na personál

Kvalifikace

Různé činnosti uvedené v tomto návodu k obsluze vyžadují různé kvalifikace pracovníků.



VAROVÁNÍ!

Nebezpečí při nedostatečné kvalifikaci personálu!

Nedostatečně kvalifikovaný personál nemusí rozpoznat možná rizika při zacházení se strojem, a tím vystavit sebe a ostatní osoby nebezpečí těžkých zranění, či dokonce smrti.

- Všechny práce smí provádět pouze kvalifikované osoby.
- Nedostatečně kvalifikované osoby musí zůstat mimo pracovní prostor stroje.

Pro všechny práce jsou vhodné pouze ti pracovníci, od nichž lze očekávat, že práci spolehlivě provedou. Osoby, jejichž pozornost je ovlivněna léky, alkoholem, či drogami, nesmí být připuštěny ke stroji.

Níže jsou uvedeny potřebné kvalifikace personálu pro jednotlivé činnosti:

Obsluha zařízení

Obsluha zařízení musí být poučená provozovatelem o jednotlivých činnostech a možných rizicích při nesprávném chování. Činnosti, které nespádají do normálního provozu stroje, smí obsluha vykonat pouze, pokud jsou uvedeny v tomto návodu k obsluze a provozovatel stroje je s nimi seznámený.

Kvalifikovaní pracovníci

Kvalifikovaní pracovníci jsou na základě svého odborného vzdělání a zkušeností, stejně jako znalostí příslušných norem a ustanovení, schopní provádět příslušné práce, rozpoznat možná rizika a vyhnout se jim.

Výrobce

Některé práce smí provádět pouze kvalifikovaní pracovníci výrobce. Jiní pracovníci nejsou oprávněni tyto práce provádět. Pro provedení těchto prací kontaktujte Vašeho prodejce.

2.4 Osobní ochranné pomůcky

Osobní ochranné pomůcky slouží k ochraně bezpečnosti a zdraví obsluhy stroje. Personál musí tyto pomůcky používat dle pokynů tohoto návodu k obsluze.

Následující symboly označují jednotlivé ochranné pomůcky:



Ochranná sluchátka

Ochranná sluchátka chrání uši před poškozením hlukem.



Ochranné brýle

Ochranné brýle chrání oči před odlétnutými díly.



Ochranné rukavice

Ochranné rukavice chrání ruce před ostrými hranami, stejně jako třením, opotřebením nebo hlubšími zraněními.



Bezpečnostní obuv

Pracovní obuv chrání nohy před rozdrčením, pádem předmětů a uklouznutím na kluzkém povrchu.



Pracovní oděv

Pracovní oděv je přiléhavý oděv s nízkou pevností v tahu.

2.5 Všeobecné bezpečnostní předpisy



UPOZORNĚNÍ!

Je nutné dodržovat platné předpisy v zemi, kde tento stroj používáte.

Kontroly a údržbu zařízení smí provádět pouze vyškolený personál na zařízeních, která nejsou v provozu.

Upozorňujeme na to, že jakékoli svévolné změny či přestavby zařízení jsou z bezpečnostních důvodů zakázány.

2.6 Bezpečnostní pokyny pro personál obsluhy



UPOZORNĚNÍ!

Před zapnutím, používáním, údržbou nebo jinými zásahy do stroje musíte mít předem pečlivě přečteny pokyny k používání a údržbě stroje. Zacházení se strojem a práce s ním jsou dovoleny pouze osobám, které jsou se zacházením se strojem a jeho působením přesně seznámeny.



POZOR!

Opravy a údržbu stroje smí provádět pouze kvalifikovaný personál na vypnutém stroji (s vytaženou zástrčkou!).

Neprovádějte žádné nebezpečné práce, které mohou ohrozit Vaši bezpečnost.

Personál obsluhy zařízení musí zajistit, aby se zařízením nepracovaly nepovolané osoby (např. zajistit zařízení proti neoprávněnému použití).

Personál obsluhy zařízení je povinen před použitím zařízení zkontrolovat jeho možné vnější poškození, jeho změny (včetně provozního chování), které mohou ovlivnit bezpečnost a neprodleně je ohlásit.

Provozovatel musí zajistit, aby byl stroj provozován pouze v bezvadném stavu.

- Před zapnutím stroje zkontrolujte správné upnutí obrobku!
- Při práci na stroji nedávejte ruce nikdy do blízkosti rotujících dílů!
- Třísky s ostrými hranami neodstraňujte rukou; používejte smeták nebo hák na odstraňování třísek!
- Používejte ochranné prvky a bezpečně je upevňujte. Nikdy nepracujte bez ochranných prvků a udržujte je funkční. Před započatím práce překontrolujte funkčnost stroje.
- Udržujte stroj a jeho okolí v čistotě. Zajistěte dostatečné osvětlení pracoviště.
- Při práci musí být obrobek dobře zajištěn pomocí vhodného upínacího zařízení. Zajistěte dostatečnou dosedací plochu.
- Koncepce stroje nesmí být změněna a stroj nesmí být použitý pro jiné pracovní operace, než je určeno výrobcem.
- Nikdy nepracujte pod vlivem nemocí ovlivňujících koncentraci, únavy, drog, alkoholu nebo léků.
- Klíče a jiné volné díly po montáži nebo opravě stroje odstraňte ještě před tím, než stroj zapnete.
- Respektujte veškeré bezpečnostní a výstražné pokyny, umístěné na štítcích na stroji, a udržujte je v bezvadném a čitelném stavu.
- Na pracoviště, ke stroji a nástrojům nepouštějte děti a osoby, které nejsou se strojem obeznámeny.
- Stroj smí používat a jeho údržbu provádět pouze osoby, které jsou s ním obeznámeny a jsou poučeny o možném nebezpečí.
- Při vytahování zástrčky ze zásuvky netahejte za kabel. Kabel chraňte před horkem, olejem a ostrými hranami.
- Při zapojení stroje do sítě dbejte na to, aby se hlavní vypínač nacházel v poloze VYP (AUS), aby nedošlo k nechtěnému zapnutí stroje.
- Noste přiléhavý pracovní oděv, ochranné brýle, bezpečnostní obuv a ochranná sluchátka. Dlouhé vlasy si svažte. Při práci nenoste hodinky, ná-

ramky, řetězky, prsteny nebo rukavice (rotující díly!).

- Závady, které narušují bezpečnost, nechejte neprodleně odstranit.
- Nikdy nenechávejte stroj v provozu bez dozoru, a u stroje zůstaňte až do úplného zastavení. Poté vytáhněte zástrčku ze zásuvky, abyste stroj zajistili před nechtěným zapnutím.
- Chraňte stroj před vlhkostí (nebezpečí zkratu!).
- Elektrické stroje nikdy nepoužívejte v okolí vznětlivých kapalin a plynů (nebezpečí výbuchu!).
- Před každým použitím stroje se přesvědčte, že nejsou poškozeny žádné jeho díly. Poškozené díly je nutné okamžitě vyměnit, aby se odstranily zdroje nebezpečí!
- Stroj nepřetěžujte! Lépe a bezpečněji budete pracovat v uvedeném výkonnostním rozsahu. Používejte správné nástroje! Dbejte na to, aby pilové pásy nebyly tupé a poškozené.
- Používejte pouze originální náhradní díly a příslušenství, předejdete tak případným nebezpečím a rizikům úrazů.

2.7 Zvláštní bezpečnostní pokyny pro pásové pily na dřevo

- Při řezání kulatiny zajistěte obrobek proti přetočení. Používejte vhodné upínací zařízení.
- Horní vedení pásu pokud možno co nejvíce spusťte nad obrobek.
- Při šikmo nastaveném pracovním stole umístěte podélný doraz na dolní polovinu stolu.
- Dbejte na to, aby bylo při zpracování zajištěno bezpečné držení a vedení všech obrobků.
- Odříznuté nebo přiskřípnuté obrobky odstraňte pouze poté, co se pilový pás zastavil.
- Stroj ustavte tak, aby byl dostatek místa pro obsluhu a vedení obrobků.
- Na pracovišti nenechávejte překážející obrobky.
- Postarejte se o dostatečné osvětlení pracoviště.
- Dbejte na to, aby nevznikla příliš vysoká koncentrace prachu. Používejte vhodné odsávací zařízení. Dřevěný prach je výbušný a může být zdraví škodlivý.
- Před zpracováním odstraňte z obrobku hřebíky a jiné cizí předměty.
- Dodržujte údaje o minimálních a maximálních rozměrech obrobku.
- Poškozený pilový pás je nutné ihned vyměnit.

2.8 Bezpečnostní pokyny pro použití laseru



POZOR!

Tento stroj je vybavený laserem, který na materiálu ukazuje průběh řezu. Tento laser má maximální výkon 5 mW, vlnovou délku 630 - 670 mm a je proto zařazen do třídy 3 A.

Při zacházení s laserem je nutné dodržovat následující bezpečnostní pokyny:

- Laserová zařízení třídy 3 A je třeba včetně zařízení nacházejících se v dráze paprsků postavit nebo upevnit tak, aby se předešlo nechtěné změně polohy a směru paprsků.
- Je třeba zabránit nekontrolovaně reflektujícímu záření laserových zařízení; odrážející a lesknoucí se předměty nebo plochy je nutno z okolí laserového paprsku odstranit nebo je zakrýt, nebo jejich blízkosti pokud možno předejít.
- Kvůli ochraně před nebezpečnou reflexí by nástroje, příslušenství a nastavovací přístroje, používané v oblasti laseru, neměly mít dobře reflektující povrchy a osoby přítomné v oblasti laseru by neměly nosit dobře reflektující předměty.
- Nikdy se nedívejte přímo do laserového paprsku!
- Pro Vaši vlastní bezpečnost doporučujeme, abyste při manipulaci s laserem nosili vhodné ochranné brýle.

Pokud nejsou štítky snadno rozpoznatelné a čitelné, postavte stroj mimo provoz, dokud je nenahradíte novými štítky.

2.9 Výstražné štítky na stroji

Na stroji jsou umístěny následující výstražné štítky (obr. 1) s pokyny, které je třeba dodržovat.



Obr. 1: Výstražné štítky

- 1 Varování před nebezpečným elektrickým napětím Nebezpečí skřípnutí horních končetin Horký povrch - Varování před rotujícími díly
- 2 Uzemnění
- 3 Přečtěte si návod k obsluze, Použijte ochranné brýle, Použijte pracovní oděv a obuv, Použijte ochranné rukavice Výstražné štítky umístěné na stroji nesmí být odstraněny.

3 Správný účel použití

Tento stroj je určen pro řezání hranatého dřevěného a dřevu podobného materiálu, jakož i tvrdých plastů. Kulatý materiál můžete řezat pouze při použití vhodného upínacího zařízení. S pomocí naklápěcího pracovního stolu a úhlového dorazu je možné provádět zkosené řezy až do 45°.

Tento stroj lze univerzálně použít ve školách, dílnách či pro domácí kutily.

Některé druhy dřeva a dřevěných výrobků vytvářejí při obrábění zdraví škodlivý prach. Proto používejte stroj pouze v dobře větrané místnosti a vždy používejte odsávací zařízení. Použijte ochrannou masku.

Ke správnému účelu použití zařízení patří také dodržování všech údajů a pokynů uvedených v tomto návodu k obsluze. Každé jiné použití se považuje za nesprávné použití.



VAROVÁNÍ!

Nebezpečí při nesprávném použití!

Nesprávné použití stroje může vést k nebezpečným situacím.

Při svévolných konstrukčních a technických změnách zařízení zaniká záruka výrobce za následné škody.

Na jakékoli nároky na záruční plnění při nesprávném použití výrobku nebude brán zřetel.

3.1 Zamezení předvídatelným nebezpečím

Při dodržení správného účelu použití zařízení a všech pokynů nehrozí při práci se zařízením žádné nebezpečí poranění.

- Nehoblujte příliš velké či těžké obrobky bez podpěry.
- Údržbu provádějte pouze na zajištěném stroji.
- Na pracovišti se nesmí nacházet žádné překážky.
- Neřežte zakázané materiály, jako jsou kovy.
- Používejte pouze originální náhradní díly nebo příslušenství.
- Provoz stroje bez bezpečnostních prvků.
- Neměňte ani neobcházejte bezpečnostní prvky.

3.2 Zbytková rizika

I při dodržení všech bezpečnostních předpisů existují při práci se strojem zbytková rizika.

Všechny osoby, které pracují se zařízením, se musí seznámit se zbytkovými riziky a postupovat podle pokynů, která tyto rizika snižují.

- Během provozu zařízení hrozí nebezpečí skřípnutí horních a dolních končetin.
- Během údržby stroje může být nutné odmontovat ochranné prvky. Vznikne tak potenciální nebezpečí, které musí brát personál na zřetel.

4 Technická data

Typ	HBS 351	HBS 430	HBS 431	HBS 433	HBS 533
Objednací číslo	5153501	5154300	5154301	5154303	5155303
(Litina) Rozměry pracovního stolu	356 x 500 mm	610 x 431 mm	610 x 431 mm	610 x 431 mm	530 x 530 mm
Rozměry rozšíření stolu					530 x 150 mm
Výška pracovního stolu	1 350 mm		950 mm	950 mm	945 mm
Rychlost pilového pásu	650 / 400 m/min	900 / 450 m/min	900 / 450 m/min	900 / 450 m/min	850 / 430 m/min
Průměr setrvačnicku	356 mm	430 mm	430 mm	430 mm	530 mm
Max. prořez	200 mm	270 mm	270 mm	270 mm	270 mm
Max. šířka řezu s dorazem	321 mm	370 mm	370 mm	370 mm	474 mm
Max. šířka řezu bez dorazu	346 mm	410 mm	410 mm	410 mm	514 mm
Délka pilového pásu	2562 mm	3345 mm	3345 mm	3345 mm	3865 mm
Přesné vedení	nahore / dole	nahore / dole	nahore / dole	nahore / dole	nahore / dole
Rozsah naklonení stolu	-10° - 45°	-10° - 45°	-10° - 45°	-10° - 45°	-10° - 45°
Příkon motoru	550 W / 230 V	1,5 kW / 230 V	1,5 kW / 230 V	1,5 kW / 400 V	2,25 kW / 400 V
Hmotnost	80 kg	130 kg	130 kg	130 kg	163 kg
Rozměry stroje v mm	770x715x1750	820x730x1852	820x730x1852	820x730x1852	1020x850x1982
Průměr odsávacího nátrubku	120 mm	2 x 120 mm	2 x 120 mm	2 x 120 mm	2 x 120 mm

4.1 Hladina hluku



Ochranná sluchátka

Hladina akustického tlaku tohoto stroje může na pracovišti překročit 82 dB(A).



Doporučujeme používat ochranná sluchátka.



UPOZORNĚNÍ!

Je třeba mít na paměti, že doba trvání zatížení hlukem, druh a charakter pracoviště, jakož i souběžný provoz jiných strojů, také ovlivňují hladinu hluku na pracovišti.

4.2 Typový štítek

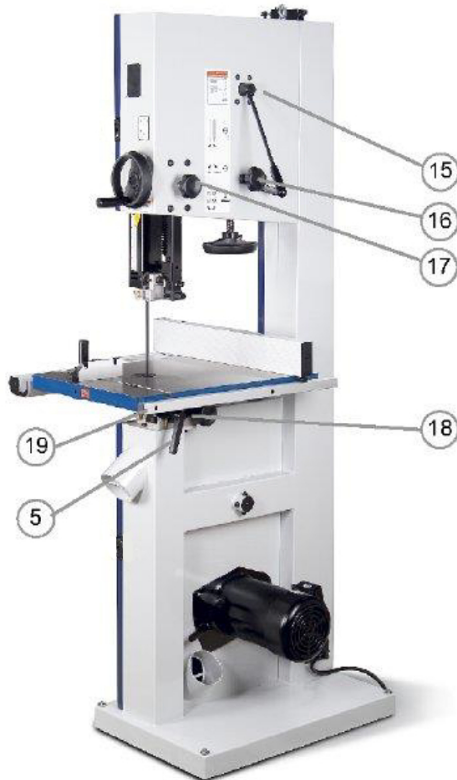
Bandsäge Band saw			
Typ Type	HBS 433	Serien-Nr. Serial no.	
Artikel-Nr. Item no.	5154303	Baujahr Year of manufacture	
Motorleistung Motor power	1,5 kW	Netzanschluss Power connection	400 V / 50 Hz
max. Schnitthöhe max. cutting height	270 mm	max. Schnittbreite max. cutting width	410 mm
 www.holzkraft.de		Stürmer Maschinen GmbH Dr.-Robert-Pfleger-Str. 26, 96103 Hallstadt Deutschland / Germany	

Obr. 2: Typový štítek HBS 433

5 Popis zařízení

Obrázky uvedené v tomto návodu k obsluze se mohou lišit od skutečnosti.

5.1 Ovládací prvky



1	Ruční kolo napnutí pásu
3	Výškové nastavení vedení pilového pásu
4	Vedení pilového pásu
5	Upínací páka naklopení pracovního stolu
6	Odsávací nátrubek
8	Podstavec
9	Spodní čelní dvířka
10	Paralelní doraz s rychloupínáním
11	Vodící lišta paralelního dorazu
12	Hlavní vypínač
13	Horní dvířka s průzorem
14	Mikrospínač
15	Rychloupínací páka napnutí pilového pásu
16	Seřizovací šroub chodu pilového pásu
17	Upínací šroub výškového přestavení
18	Ruční kolo naklopení pracovního stolu
19	Vodící lišta podélného dorazu
20	Laserové zařízení
21	Zámek dveří

Rozsah dodávky

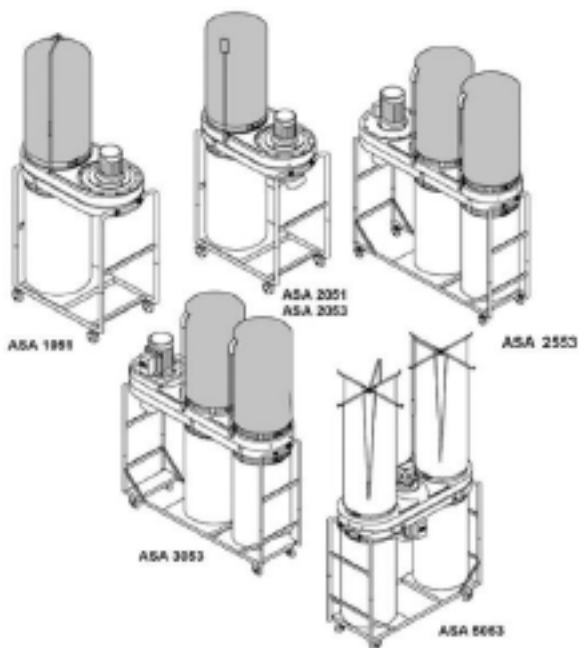
- Pásová pila na dřevo
- Pracovní stůl
- Podélný doraz
- Vodící lišta paralelního dorazu
- Podpěrná lišta dorazu
- Úhlový doraz
- Pilový pás
- Laserové zařízení
- Inbusový klíč
- Návod k obsluze
- Sada šroubů

5.2 Příslušenství

Odsávací zařízení

Abyste snížili emise prachu a dřevěných částic na pracovišti, objednejte si naše odsávací zařízení. V závislosti na účelu použití si můžete vybrat z různých provedení.

Obr. 3: Ovládací prvky



Obr. 4: Odsávací zařízení

Pozor: Tato odsávací zařízení jsou určena pouze pro soukromé použití.

Pro komerční použití se musí používat systémy pro čištění vzduchu.

Zařízení pro řezání kruhů pro HBS 431 / 433 / 533

Objednací číslo: 5152001



6 Přeprava, balení a skladování

6.1 Přeprava

Po dodání zařízení zkontrolujte, zda nedošlo k jeho poškození během přepravy. Pokud došlo k poškození, ihned to oznamte přepravci i prodejci.

Nesprávná přeprava může způsobit poškození nebo poruchy na stroji, za které neposkytujeme záruku.

Přepravujte stroj zabezpečený proti posunutí nebo převrácení dostatečně dimenzovaným vysokozdvizným vozíkem na místo instalace.



VAROVÁNÍ!

Části stroje mohou při pádu z vysokozdvizných vozíků nebo jiných přepravních vozidel způsobit velmi vážná, nebo dokonce smrtelná zranění. Dodržujte pokyny a informace umístěné na přepravním obalu.

Dbejte na hmotnost stroje. Po vybalení stroje lze hmotnost stroje zjistit také na typovém štítku.

Používejte pouze dopravní prostředky a prostředky pro uchycení nákladu, které unesou celkovou hmotnost.



VAROVÁNÍ!

Použití nestabilního zdvihacího nebo závěsného zařízení, které může při zatížení selhat, může způsobit velmi závažná poranění či dokonce smrt. Zkontrolujte, zda má zdvihací a závěsné zařízení nákladu dostatečnou nosnost a je v bezvadném stavu.

Dodržujte nařízení pro prevenci pracovních úrazů a bezpečnost na pracovišti vydaná vaší organizací nebo jinými orgány.

Náklad pečlivě upevněte.

Obecné nebezpečí při přepravě



VAROVÁNÍ - NEBEZPEČÍ PŘEVŘÁCENÍ!

Stroj nesmí být zvednut více než o 2 cm nezajištěný. Zaměstnanci musí být mimo nebezpečnou zónu, mimo dosah nákladu.

Varujte zaměstnance a informujte je o riziku.

Přepravu smějí provádět pouze oprávněné a kvalifikované osoby. Při přepravě postupujte opatrně. Vyhněte se nebezpečnému jednání.

Obzvláště nebezpečné jsou nerovné povrchy (např. příjezdové cesty, rampy a podobně). Pokud je jízda takovými průjezdy nevyhnutelná, je třeba dbát zvýšené opatrnosti.

Před zahájením přepravy zkontrolujte na přepravní trase možné nebezpečí, hrboly a nedokonalosti, jakož i dostatečnou pevnost a nosnost.

Nebezpečná místa, nerovnosti a závady musí být před přepravou zkontrolovány. Odstraňování nebezpečných míst, nerovností a problémových míst při přepravě jinými zaměstnanci vede ke značnému nebezpečí.

6.2 Balení

Všechny použité materiály pro balení stroje jsou recyklovatelné a musí proto dojít k jejich hmotné recyklaci.

Papír a kartony odevzdejte do sběrné papíru.

Fólie jsou vyrobeny z polyethylenu (PE) a výplňové části z polystyrenu (PS). Tyto látky odevzdejte k řádné likvidaci do sběrné nebo do kontejneru na plasty.

6.3 Skladování

Stroj nechejte úplně vychladnout před tím, než jej uskladníte v suchém, čistém a bezprašném prostoru při teplotách nad bodem mrazu.

7 Ustavení a montáž



UPOZORNĚNÍ!

Pro montáž pásové pily se doporučuje spolupráce druhé osoby.

Vyjměte stroj z obalu a odstraňte veškeré ochranné fólie. Dbejte na to, aby stroj nebyl ustaven nebo uveden do provozu ve vlhkém nebo mokřém prostředí.

Vlhkost vzduchu by neměla překročit 60 % a teplota vzduchu by se měla pohybovat v rozmezí 0 °C až 40 °C.

Montáž pásové pily

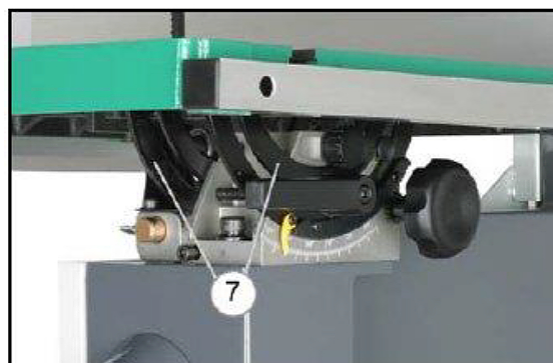
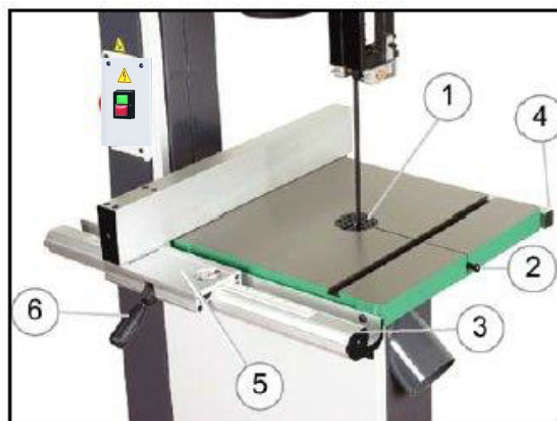
Pásová pila je dodávána téměř kompletně smontovaná.

Z pracovního stolu vyjměte zajišťovací kolík (2) a vložku (1). Pilový pás vložte štěrbinou v pracovním stole a poté stůl otočte o 90°, aby štěrбина směřovala směrem vpravo, když stojíte před strojem. Zašroubujte šrouby pod stolem na obou stranách kyvného uchycení (7).

Poté opět do stolu vložte vložku a zajišťovací kolík. Vyrovnejte stůl tak, aby se pilový pás nacházel uprostřed vložky stolu. Nyní šrouby pevně utáhněte. Na přední stranu pracovního stolu namontujte dvěma šrouby M6x20 vodicí lištu paralelního dorazu (3).

Na zadní stranu pracovního stolu namontujte dvěma šrouby M6x16 opěrnou lištu dorazu (4).

Dbejte na to, aby byly lišty správně vyrovnané. Nyní nasadte při povolené upínací páce (6) na vodicí lištu (3) paralelní doraz (5). Stlačením upínací páky provedete aretaci dorazu.



Obr. 5: Montáž pásové pily

Stroje s elektromotorem 400 V

Stroj připojte do elektrické sítě:

- Ujistěte se, že má napájení všechny požadované hodnoty (napětí, frekvence, fáze) motoru.
- Použijte síťové napětí 400 V (jistič 16 A).

- Přívodní kabel musí mít minimální průřez 2,5 mm².
- Směr otáčení motoru musí odpovídat šipce na motoru. Při nesprávném směru otáčení motoru: Zatláčte měnič fází v zástrčce pomocí šroubováku a otočte jej o 180°. Zkontrolujte směr otáčení: Motor pouze krátce zapněte a při doběhu překontrolujte směr otáčení.



Obr. 6: Stroje s elektromotorem 400 V



POZOR!

Práce na elektrickém vybavení smí provádět pouze kvalifikovaní elektrikáři.

Ustavení stroje

Stroj musí být postaven na stabilní podloží a pevně k němu přišroubován. Předejdete tak převrácení stroje a poranění osob, stejně jako vibracím a tím i nepřesností na obrobku.



UPOZORNĚNÍ!

Dbejte na to, aby byl stroj volně přístupný pro provoz, seřizovací a údržbářské práce.

8 Provoz



NEBEZPEČÍ!

Nebezpečí poranění elektrickým proudem!

Při kontaktu s vodivými díly nastává bezprostřední ohrožení života možným úderem elektrického proudu. Díly pod napětím mohou vést k nekontrolovaným pohybům a vážným poraněním.

- Před začátkem nastavení stroje vytáhněte zástrčku stroje ze zásuvky.



VAROVÁNÍ!

Nebezpečí!

Při nerespektování následujících pravidel vzniká pro obsluhu stroje a další osoby nebezpečí ohrožení života.

- Stroj smí obsluhovat pouze kvalifikovaní a vyškolení pracovníci.
- Je zakázáno obsluhovat stroj pod vlivem alkoholu, drog či léků.
- Je zakázáno obsluhovat stroj, pokud je Vaše koncentrace snižena, např. vlivem nemoci.
- Stroj smí obsluhovat pouze jedna osoba. Další osoby se nesmí vyskytovat během provozu v přímé blízkosti stroje.



POZOR!

Nebezpečí přimáčknutí!

Při nesprávné práci se strojem vzniká nebezpečí poranění prstů či rukou.



POZOR!

- Tento stroj nesmí být provozován na vlhkém pracovišti a ve venkovním prostředí za deště.
- Zajistěte dostatečné větrání na pracovišti!



Použijte ochrannou masku!



Použijte ochranné brýle!



Použijte pracovní obuv!



Použijte pracovní oděv!

8.1 Elektrické připojení



NEBEZPEČÍ!

Nebezpečí poranění elektrickým proudem!

Při kontaktu s vodivými díly nastává bezprostřední ohrožení života možným úderem elektrického proudu. Díly pod napětím mohou vést k nekontrolovaným pohybům a vážným poraněním.

Dbejte na to, aby elektrické napájení mělo všechny požadované hodnoty (napětí, frekvence).

Krok 1: Zkontrolujte, zda je stroj vypnutý.

Krok 2: Stroj připojte ke zdroji elektrického napájení:

8.2 Nastavení



UPOZORNĚNÍ!

Před zapnutím, používáním, údržbou nebo jinými zásahy do stroje musíte mít předem pečlivě přečteny pokyny k používání a údržbě stroje. Zacházení se strojem a práce s ním jsou dovoleny pouze osobám, které jsou se zacházením se strojem a jeho působením přesně seznámeny.



POZOR!

Před nastavením stroje jej odpojte od zdroje síťového napětí.

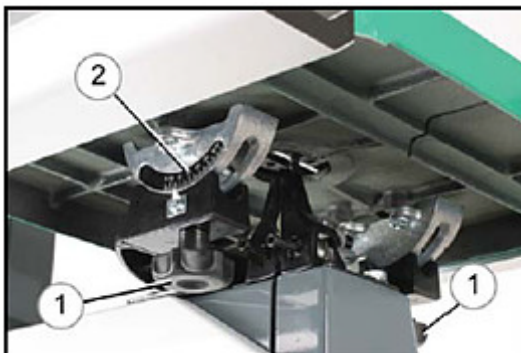
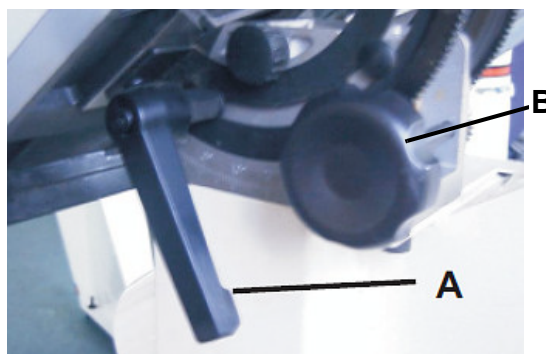
8.2.1 Naklopení pracovního stolu

Po povolení upínací páky A, resp. upínacího šroubu 1 (pouze HBS 351) můžete pracovní stůl naklopit až o 45° pomocí ručního kola B (mimo HBS 351). Nastavený úhel naklopení můžete odečíst na úhlové stupnici. Pro zajištění pracovního stolu v nastavené poloze opět utáhněte upínací páku.



UPOZORNĚNÍ!

Z bezpečnostních důvodů musí být od úhlu 20° namontováno přidržovací zařízení / zarážka, aby se zabránilo sklouznutí dřeva!



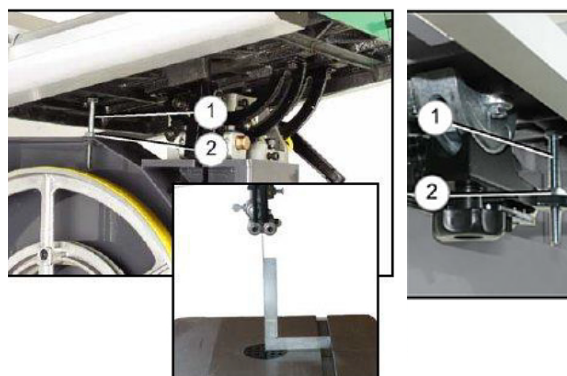
Obr. 7: Naklopení pracovního stolu Dole: Model HBS 351

8.2.2 Poloha pracovního stolu 0°

Pro rychlejší opětovné nastavení 0° polohy pracovního stolu je stroj opatřen seřizovací šroubem (1, obr. 8). Po uvolnění upínací páky A, resp. šroubu 1 přestavte pomocí ručního kola B (obr. 7, mimo HBS 351) úhlovou polohu stolu.

Nastavte pracovní stůl do polohy 0°. Na pracovní stůl postavte úhelník a překontrolujte nastavení úhlu vůči pilovému pásu. V případě potřeby opravte nastavení stolu a znovu vyrovnejte ukazatel stupnice.

Jakmile stůl svírá přesně úhel 90° s pilovým pásem, vytočte seřizovací šroub (1) natolik, aby naléhal na stůl. Zajistěte jej maticí 2 (obr. 8).



Obr. 8: Poloha pracovního stolu 0° Vpravo: Model HBS 351

8.2.3 Přestavení výšky řezu



POZOR!

- Horní vedení pilového pásu musí být nastavené podle výšky obrobku. Horní jednotka vedení pásu by měla být nastavena asi o 2-3 mm výše než je síla řezaného obrobku.
- Nastavení je nutné provést, příp. zkontrolovat před každým řezáním.

Pro přestavení výšky řezu povolte svěrací šroub (1) a kryt pilového pásu přesuňte do požadované výšky otáčením přestavovacího kolečka (2). Po nastavení upínací šroub opět utáhněte.



Obr. 9: Přestavení výšky řezu

8.2.4 Výměna pilového pásu



POZOR!

Při výměně pilového pásu vždy používejte ochranné rukavice!

Krok 1: Vypněte stroj a odpojte jej od zdroje elektrického proudu.

Krok 2: Otáčením horního a dolního otáčecího uzávěru otevřete čelní kryt.

Krok 3: Povolte upínací šroub na krytu vedení pilového pásu a odklopte jej směrem ven.

Krok 4: Uvolněte napnutí pilového pásu pomocí rychloupínací páky (2) a otočte ručním kolečkem napínání (1, obr. 11) úplně dolů, aby se pilový pás uvolnil.

Krok 5: Nyní sejměte pilový pás z válečků a prostrčte jej otvorem v pracovním stole. Aby nedošlo k poranění, používejte ochranné rukavice.

Krok 6: Nyní postupujte v opačném pořadí a vložte na kladky nový pilový pás a vystředte jej na gumové podložce. Otočte horním kolem o několik otáček a zkontrolujte, zda pilový pás běží správně.

Krok 7: Nakonec znovu napněte pilový pás pomocí rychloupínací páky (2) a ručním kolem nastavte požadované napnutí pilového pásu (poz. 1, obr. 11).

Krok 8: Zavřete kryt vedení pilového kotouče, vyměňte vložku stolu a zavřete přední kryt. Poté znovu nastavte chod pilového pásu podle bodu 8.2.6.



Obr. 10: Výměna pilového pásu



POZOR!

Při delším nepoužívání pásové pily je třeba pilový pás uvolnit. Po povolení pilového pásu na stroj umístěte upozornění.

Opět stroj vypněte, dokud pilový pás opět napněte.

8.2.5 Napnutí pilového pásu



POZOR!

Při příliš velkém napnutí se může pilový pás roztrhnout!

- Nebezpečí poranění!
- Při nedostatečném napnutí se může poháněná kladka pilového pásu protáčet, pilový pás zůstane stát.

Otáčením ručního kola (1) se pomocí pružiny napnutí pilového pásu zvyšuje nebo snižuje.

Při výměně pilových pásů o stejné šířce není nutné nastavení napětí měnit. Pomocí sériového rychloupínacího systému (2) můžete pilový pás uvolnit bez změny základního nastavení napnutí.



Obr. 11: Nastavení napnutí pilového pásu

8.2.6 Nastavení chodu pilového pásu



UPOZORNĚNÍ!

Dříve než provedete nastavení chodu pilového pásu, musíte nejdříve správně nastavit napnutí pilového pásu.

Krok 1: Horní kladku pilového pásu (1) pomalu otáčejte rukou ve směru hodinových ručiček. Pilový pás by měl procházet středem gumových podložek na kladce. Pokud tomu tak není, je třeba opravit úhel naklonění horní kladky pilového pásu.

Krok 2: Šroub (2) pro nastavení chodu pilového pásu se nachází uprostřed zadní strany stroje. Tímto šroubem můžete nastavit chod pilového pásu. Nastavení chodu pilového pásu je nutné provádět s otevřeným čelním krytem.

Krok 3: Otáčejte kladkou pilového pásu rukou ve směru hodinových ručiček, abyste mohli chod pilového

pásu kontrolovat průzorovým oknem. Nezapomeňte, že směr chodu pilového pásu je shora dolů. Uvolněte pojistnou matici (3) a opravte chod pilového pásu otáčením seřizovacího šroubu směrem doleva nebo doprava.

Krok 4: Nyní překontrolujte chod pilového pásu na spodní kladce pilového pásu. Pilový pás by měl dosedat celou šířkou na gumovou podložku. Upravte chod tak, aby pilový pás probíhal na horní kladce středem.



Obr. 12: Nastavení chodu pilového pásu



POZOR!

Po nastavení a před zapnutím stroje otočte horní kladku pilového pásu ručně o několik otáček, abyste zkontrolovali, zda pilový pás nezbíhá z kladek. Pokud tomu tak je, musí být chod pilového pásu znovu nastaven.

8.2.7 Nastavení vedení pilového pásu



POZOR!

Horní a dolní vedení pilového pásu nastavte teprve tehdy, když je nastaveno a překontrolováno napnutí a chod pilového pásu.

Krok 1: Povolte upínací šrouby (3) a přisuňte oba vodící kotouče (4) otáčením stavěcích šroubů (2) až 0,5 mm k pilovým zubům. Poté matice opět utáhněte.

Posunutím vodících kotoučů (4) nastavíte boční vzdálenost vodících kotoučů k pilovému pásu (cca 0,5 mm).

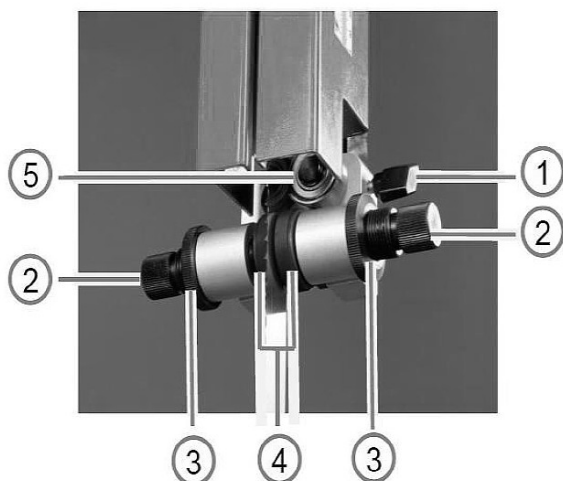
Krok 2: Povolte upínací šrouby (1) a seřďte podpěrné ložisko (5) tak, aby zadní část pilového pásu probíhala u vnějšího kroužku ložiska. Poté matice opět utáhněte.

Úkolem podpěrného ložiska je, aby při velké hloubce řezu podpíralo pilový pás a zajistilo tak bezvadný řez.



POZOR!

Pokud se dotknou zuby pilového pásu za chodu vedení, dojde ke zničení pilového pásu. Správné nastavení horního a dolního vedení pásu je proto důležité pro zajištění dlouhé životnosti pilového pásu.



Obr. 13: Nastavení vedení pilového pásu

8.2.8 Nastavení rychlosti pilového pásu

Krok 1: Odpojte stroj od zdroje elektrického proudu.

Krok 2: Uvolněte hnací řemen povolením upínacího šroubu motoru.

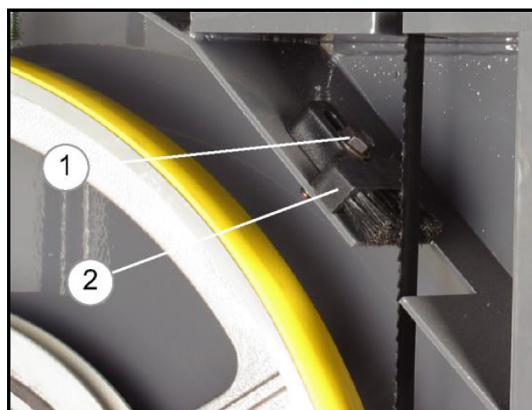
Krok 3: Klínový řemen vložte na požadované řemenice.

Krok 4: Klínový řemen opět napněte a utáhněte upínací šroub.

8.2.9 Kartáče na třísky

Kartáč na třísky vyžaduje pravidelnou péči. Kartáč na třísky slouží k odstraňování třísek a prachu z gumových podložek kladek pilového pásu. Kartáč se nachází za čelním krytem. Pokud jsou kartáče na třísky opotřebované, je třeba je vyměnit. Kontrolujte je v pravidelných intervalech před tím, než stroj uvedete do provozu.

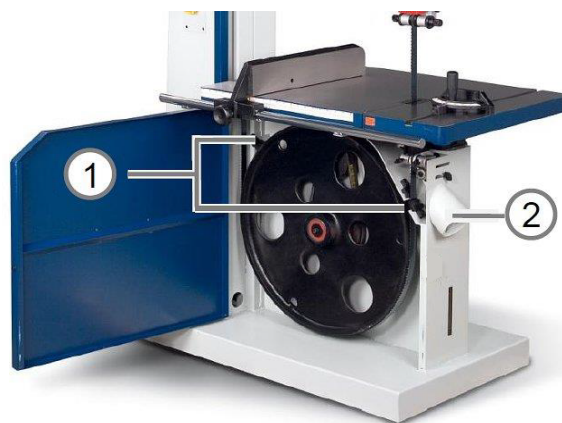
Povolte upevňovací šrouby kartáčů na třísky (1) a posuňte je do správné polohy. Poté šrouby opět utáhněte.



Obr. 14: Kartáče na třísky

8.2.10 Odsávací nátrubek

Pro připojení odsávacího zařízení je psová pila vybavena odsávacím nátrubkem o průměru 120 mm.



Obr. 15: Odsávací nátrubek

8.2.11 Použití a montáž laseru

Přimontujte držák na stroj.

Do laseru vložte baterie a dbejte přitom na jejich správnou polohu. Laser zasuňte do držáku a zajistěte jej šroubem. Laser zapnete pomocí tlačítka na jeho horní straně. Po nastavení linie do požadované pozice šrouby opět utáhněte.



Obr. 16: Použití a montáž laseru

POZOR!



V žádném případě nesmí dojít ke kontaktu laseru s očima. Dodržujte bezpečnostní pokyny uvedené v bodě 4.2!



Upozornění!

Rotující díly! K práci přistupujte s rozmyslem, dávejte pozor na to, co děláte. Zejména dávejte pozor na rotující díly.

Noste těsně přiléhavý oděv. Dávejte pozor na to, aby vlasy nebo části oděvů nebyly zachyceny rotujícími díly!

Noste sítku na dlouhé vlasy.

Při práci se strojem se nesmí nosit žádné šperky.



Ochranné brýle

Odlétávající třísky a díly! Bezpodmínečně používejte ochranné brýle! Chraňte si oči před odlétávajícími třískami a jinými úlomky.



POZOR!

Nepoužívejte popraskané pilové pásy. Používejte pouze ostré a nepoškozené pilové pásy. U pilových pásů, které jsou tupé nebo nějak poškozené, existuje nebezpečí zlomení.

Při každém řezání nastavte horní vedení pilového pásu co nejbližší k obrobku. Dosáhnete tím nejlepší možné

kvality řezu a bezpečnosti práce. Obrobek je třeba vést oběma rukama a na pracovním stole jej držet naplocho, aby se předešlo zablokování pilového pásu. Pro všechny řezy, pro které je to možné, používejte paralelní doraz nebo úkosový doraz. Zabrání to vyběhnutí pilového pásu z linie řezu, zejména při pracích s nakloněným stolem. Potřebné pracovní kroky plánujte předem. Staré řemeslnické pravidlo říká „dvakrát měř, jednou řež“. Je lepší provést řez jedním pracovním postupem, než ve více krocích, které by mohly vyžadovat zpětné vytáhnutí obrobku. V takovém případě je nutné pásovou pilu vypnout a obrobek vytáhnout teprve tehdy, až se pilový pás zastaví. Nezapomeňte, že pilový pás zanechává řeznou mezeru a nastavte šířku řezu tak, aby se řezná mezeru nacházela v odřezkové části obrobku. Pokud musí být hrana obrobku později ještě opracována, připočítejte k obrobku ještě rezervu.

8.3 Pokosový doraz

Pokosový doraz slouží pro bezpečné vedení obrobku při příčných nebo zkosených řezech. Pro zkosené řezy je pokosový doraz opatřený po obou stranách stupnicí do 45°.

8.4 Paralelní doraz

Pro rovné podélné řezy je obrobek veden podle podélného dorazu. Paralelní doraz lze nastavit na požadovanou šířku řezu.

8.5 Podélné řezy

Jako podélný řez se označuje řezání podél vláken dřeva. Je možné fezat od ruky podle naryšované linie, nebo podél paralelního dorazu, čímž můžete dosáhnout lepšího výsledku. U pravoúhlých řezů (stůl je v pravém úhlu k pilovému pásu) umístěte paralelní doraz vlevo od pilového pásu, abyste mohli obrobek pravou rukou jistě vést podél dorazu. U zkosených podélných řezů s nakloněným stolem umístěte paralelní doraz vpravo od pásu, na straně mířící dolů (pokud to šířka obrobku dovolí), abyste obrobek zajistili proti sklouznutí.

8.6 Příčné řezy

Jako příčný řez se označuje řezání v pravém úhlu k vláknům dřeva. Také tento druh řezu je možné provádět od ruky, ale z důvodu bezpečnosti a přesnosti doporučujeme použít měřítko pro příčné řezání. Měřítko pro příčné řezání můžete nastavit až do 45° pro zkosené řezy. Ve spojení s nakloněným tak lze provádět také řezy s dvojitým zkosením. Držte obrobek pevně proti dorazu měřítka pro příčné řezání a naplocho na stole. Dávejte pozor na prsty, zejména na konci řezu a udržujte vzdálenost k pilovému pásu.

Malé obrobky držte šroubovou svěrkou. Měřítka pro příčné řezání můžete opatřit koncovým dorazem, takže je možné řezat více obrobků na přesně stejnou délku. Koncový doraz lze použít také jako opěrku při naklopném stole.

8.7 Řezy od ruky

Snadnost, s jakou je možné provádět zakřivené řezy, je jednou z vynikajících vlastností této pásové pily. Pro zakřivené řezy vyberte pilový pás se šířkou, se kterou mohou být řezány nejmenší rádiusy, které se na Vašem obrobku vyskytují. Při řezání od ruky byste měli pracovat s menšími posuvnými rychlostmi, aby mohl pilový pás sledovat požadovanou linii. Dávejte pozor, abyste obrobek bočně nevysunuli z linie řezu. Poté by se pilový pás mohl zablokovat v řezné mezeře. Často může být užitečné, když se cca 10 mm od linie řezu nejprve ořízne přebytečný materiál. Při velmi úzkých rádiusech, které pilový pás nemůže bezvadně řezat, pomohou řezy v pravém úhlu k linii křivky a v malém vzájemném odstupu. Při řezání rádiusu materiál odpadne, takže se pilový pás nemůže zaseknout.

8.8 Broušení pilového pásu

Správné zacházení s pilovými pásy je nezbytnou podmínkou k dosažení vysoké kvality a produktivity při řezání.

Pokud dochází ke zvlněnému řezu, je pravděpodobnou příčinou tupost pilového pásu či nesprávný rozvod jeho zubů. Pokud dochází ke zvlněnému řezu i po nabroušení pilového pásu, je třeba zkontrolovat a opravit rozvod zubů pilového pásu. Pokud při broušení pilového pásu dochází k vlnovitému řezu, je třeba zkontrolovat a optimalizovat nastavení. Rozstup mezi broušením pilového pásu nesmí být příliš velký, při bezproblémové práci by neměl být jeden pilový pás používán déle než 1 hodinu bez broušení. Pokud před řezáním nedošlo k odstranění nečistot ze dřeva, může být nutné pilový pás nabrousit již po prvním řezu.

Příložná plocha musí být silněji nabroušena než třísková plocha pilového pásu. Při broušení dbejte na to, aby zůstal primární profil zubů.

Všechny parametry zubů pilového pásu by se měly shodovat s parametry vhodnými pro řezání dřeva. Výška zubů může být zprůměrovaná, abyste mohli použít jeden pás pro různé druhy dřeva.

Parametry pilových pásů:

	Měkké dřevo, osika, topol	Tvrdé dřevo
Úhel hřbetu [°]	13 - 16	8 - 10

	Měkké dřevo, osika, topol	Tvrdé dřevo
Výška zubů [mm]	5,5 - 6,5	5,5 - 6
Rozvod na stranu	0,6 - 0,7	0,5 - 0,6
Tloušťka pilového pásu	0,9 - 1,1	0,9 - 1,1

Pro řezání měkkého ale zmrzlého dřeva použijte pilové pásy pro tvrdé dřevo.

Řezání tvrdého dřeva s příliš velkým úhlem hřbetu: Pila a dřevo se chvějí, pila pracuje hlučně a nerovnoměrně. Ihned vyměňte pilový pás.

Řezání měkkého dřeva s příliš malým úhlem hřbetu: I když je pilový pás ostrý, dochází ke zvlněnému řezu.

9 Čistění, údržba a opravy



NEBEZPEČÍ!

Nebezpečí poranění elektrickým proudem!

Při kontaktu s vodivými díly nastává bezprostřední ohrožení života možným úderem elektrického proudu. Díly pod napětím mohou vést k nekontrolovaným pohybům a vážným poraněním.

- Před začátkem údržby či opravy stroje vždy vypojte zástrčku ze sítě.



POZOR!

- Pro čistění umělohmotných dílů nebo lakovaných povrchů nepoužívejte rozpouštědla. Mohlo by dojít k poškození těchto dílů.

9.1 Údržba a opravy

Údržbu a opravy smí provádět výhradně kvalifikovaný personál.

Při nesprávné funkci stroje se obraťte na svého prodejce nebo zákaznický servis.

Všechny odmontované bezpečnostní prvky je třeba po ukončení údržby opět namontovat.

9.2 Čistění



POZOR!

Vznikající třísky by měly být pravidelně odstraňovány z vnitřku pásové pily. Před otevřením krytu je nutné pásovou pilu vypnout a vytáhnout zástrčku ze zásuvky. Po otevření krytu můžete vyčistit vnitřní prostor stroje pomocí smetáku nebo vysavače. Po ukončení každé práce je nutné odstranit třísky a prach z chladicích otvorů motoru.



UPOZORNĚNÍ!

Neodstraňujte třísky holýma rukama. Ostré třísky mohou způsobit poranění!



UPOZORNĚNÍ!

Oleje, maziva a čisticí prostředky mohou ohrozit životní prostředí a proto je nesmíte vyhodit do komunálního odpadu či odpadních vod. Tyto látky musíte řádně zlikvidovat. Hadry, které jsou nasáklé těmito kapalinami, jsou velmi hořlavé. Tyto hadry skladujte ve vhodné, uzavřené nádobě a následně proveďte jejich ekologickou likvidaci!

9.3 Čistění po ukončení práce

Udržujte odsávání v čistotě.



Použijte ochranné rukavice!



UPOZORNĚNÍ!

Při čistění nepoužívejte agresivní čisticí prostředky. Mohlo by dojít k poškození laku stroje.

Krok 1: Vytáhněte zástrčku z elektrické sítě.

Krok 2: Pravidelně očistěte všechny otevřené části stroje od prachu.

Krok 3: Všechny nalakované díly čistěte vlhkým hadrem.

Krok 4: Na holé kovové povrchy naneste vrstvu ochranného přípravku proti korozi.

Krok 5: Všechna ložiska mažte 1x měsíčně.

10 Likvidace vyřazeného stroje

Zlikvidujte prosím svůj stroj ekologicky, aby se odpad nedostal do životního prostředí, ale byl odborně zlikvidován.

10.1 Vyjmutí z provozu

Vyřazený stroj se musí ihned ustavit odborně mimo provoz, aby se zamezilo pozdějším možným zneužitím a škodám na životním prostředí či osobách.

Krok 1: Odstraňte všechny látky, které ohrožují životní prostředí, ze stroje.

Krok 2: Demontujte případně stroj do ovladatelných a zužitkovatelných částí.

Krok 3: Zpracujte provozní látky a části stroje.

10.2 Likvidace elektrických zařízení

Neopomeňte, že elektrické komponenty obsahují mnoho recyklovatelných, jakož i prostředí škodících látek. Zlikvidujte tyto části odděleně a odborně. V případě pochybností se obraťte prosím na komunální správu likvidace odpadů. Pro zpracování odpadu se případně poraďte s odborným podnikem pro zpracování odpadu.

11 Řešení poruch

Závada	Možné příčiny	Řešení
Motor nelze spustit.	<ol style="list-style-type: none"> 1. Žádné síťové napětí. 2. Vadný napájecí kabel. 3. Vadná pojistka 	<ol style="list-style-type: none"> 1. Připojte napájecí kabel do elektrické sítě. 2. Nechejte zapojení zkontrolovat kvalifikovaným elektrikářem. 3. Vyměňte pojistku.
Pilový pás je zlomený.	<ol style="list-style-type: none"> 1. Špatné napnutí pilového pásu. 2. Příliš vysoké zatížení. 3. Nebyl použitý správný pilový pás. 4. Pilový pás je protažený. 	<ol style="list-style-type: none"> 1. Spravte napnutí pilového pásu. 2. Snižte posuv. 3. Pro tenké materiály používejte užší pilové pásy, pro tlusté materiály používejte širší pilové pásy. 4. Na pás nevyvíjejte žádný boční tlak.
Nadměrné vibrace	<ol style="list-style-type: none"> 1. Nedostatečné upevnění pásové pily na kov. 2. Nevhodná upevňovací plocha. 3. Pracovní stůl není upevněn nebo leží na motoru. 4. Upevňovací šrouby motoru jsou povolené. 	<ol style="list-style-type: none"> 1. Viz pokyny pro ustavení stroje. 2. Připevňte stroj ke stabilnímu podloží. 3. Zkontrolujte polohu stolu, utáhněte zajišťovací šroub stolu. 4. Šrouby utáhněte.
Pilový pás se vychyluje z linie řezu.	<ol style="list-style-type: none"> 1. Vedení pilového pásu není správně nastavené. 	<ol style="list-style-type: none"> 1. Vedení správně nastavte.

10.3 Likvidace maziv

Pokyny pro likvidaci maziv udává výrobce daného maziva. Podle potřeby se použijí údaje vztahující se na látky použité u výrobku.

10.4 Likvidace odpadu přes komunální shromaždiště

Likvidace použitých elektrických a elektronických zařízení (platí v zemích Evropské unie a dalších evropských státech uplatňujících oddělený sběr systém pro tato zařízení).



Tento symbol na výrobku nebo jeho obalu poukazuje na to, že tento výrobek nelze likvidovat jako komunální odpad, ale je třeba ho recyklovat příslušnou sběrnou elektrických a elektronických přístrojů. Správným zacházením s přístrojem chráníte přírodu a zdraví všech. Recyklace pomáhá snížit spotřebu surovin.

12 Náhradní díly



NEBEZPEČÍ!

Nebezpečí poranění při použití nesprávných náhradních dílů!

Při použití nesprávných nebo vadných náhradních dílů může vzniknout nebezpečí pro obsluhu stroje, stejně jako může dojít k poškození stroje.

- Je povoleno používat pouze originální náhradní díly.
- Při nejasnostech se obraťte na svého prodejce.



Tipy a doporučení

Při použití nesprávných nebo vadných náhradních dílů zaniká záruka výrobce za případné škody.

12.1 Objednání náhradních dílů

Náhradní díly lze objednat prostřednictvím Vašeho prodejce nebo našeho zákaznického servisu.

Při objednávce je třeba poskytnout následující údaje:

- Typ stroje
- Objednací číslo
- Číslo pozice náhradního dílu
- Rok výroby
- Množství

Náhradní díly nelze bez výše uvedených údajů objednat. Při chybějícím údaji o způsobu dodávky se dodávka uskuteční podle uvážení dodavatele.

Typ stroje, objednací číslo a rok výroby naleznete na typovém štítku.

Příklad:

Je třeba objednat motor. Motor je na rozpadovém schématu 1 pod číslem 82.

Při objednávání náhradních dílů zašlete autorizovanému prodejci nebo oddělení náhradních dílů kopii výkresu náhradních dílů (1) s označenou součástí (motorem) a označeným číslem položky (82) a uveďte následující informace:

- Typ zařízení: **Pásová pila na dřevo HBS 433**
- Objednací číslo: **5154303**
- Číslo rozpadového schématu: **1**
- Číslo pozice náhradního dílu: **82**

12.2 Rozpadová schémata

Rozpadové schéma 1 (HBS 430 / HBS 431 / HBS 433)

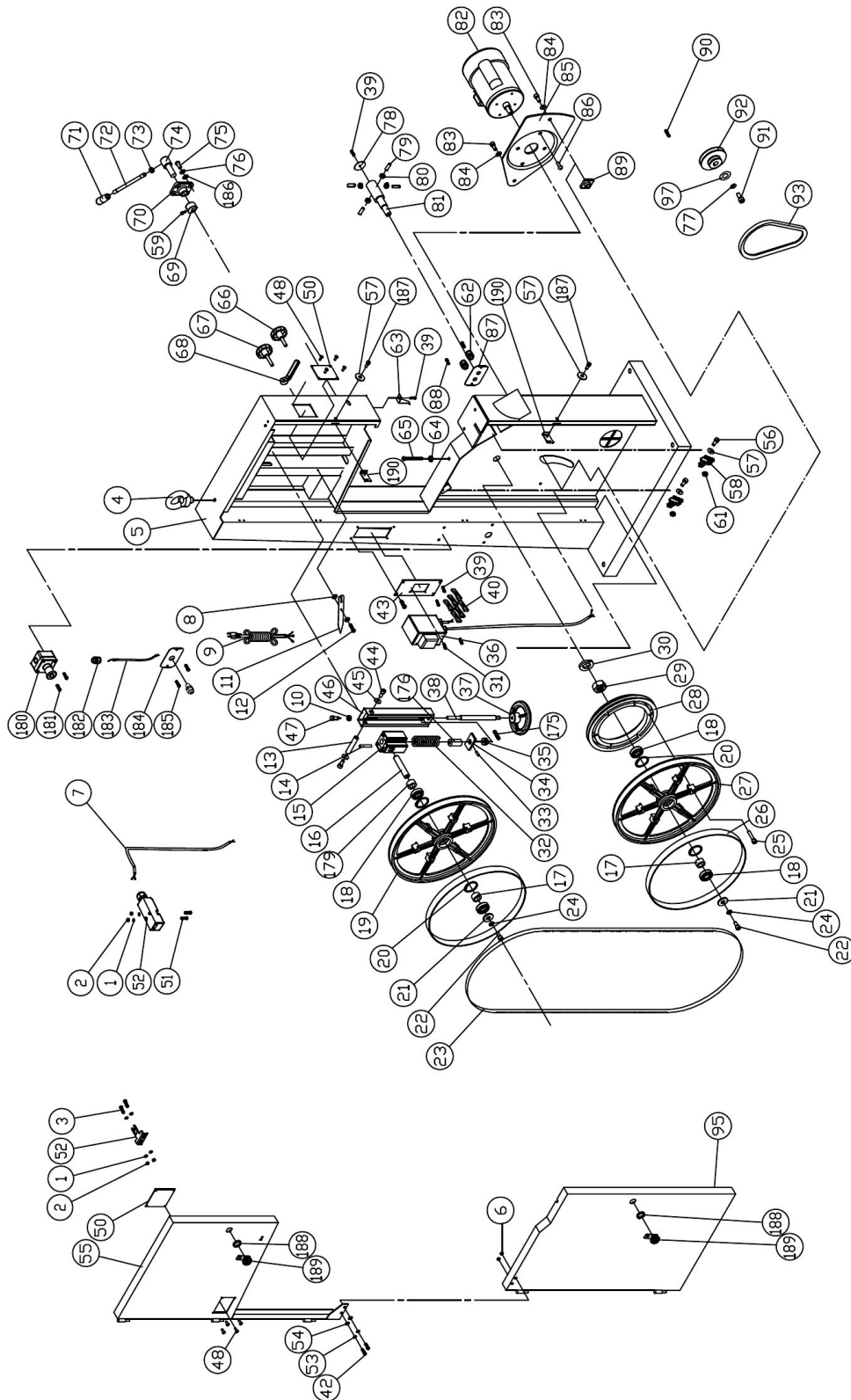
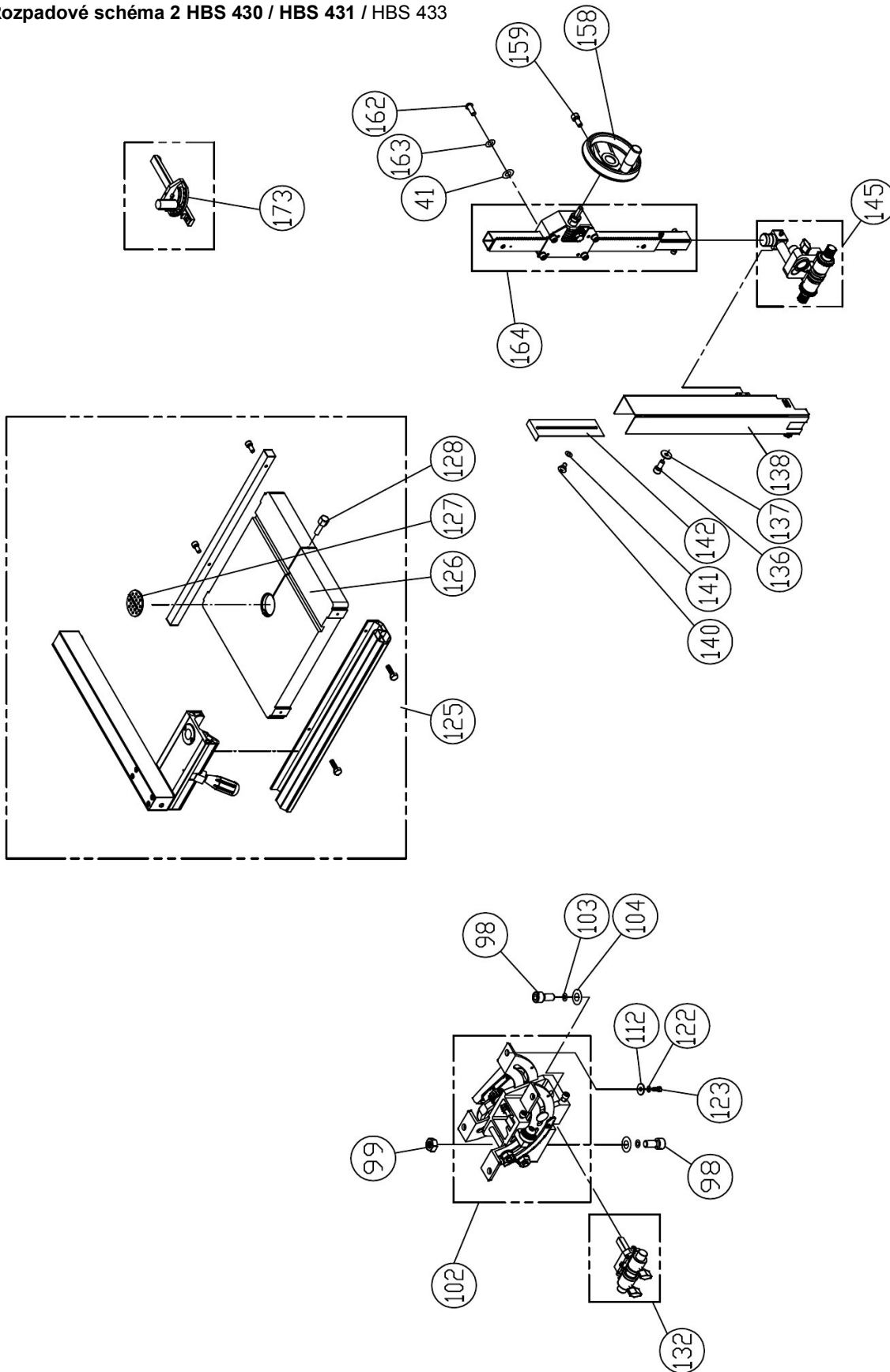


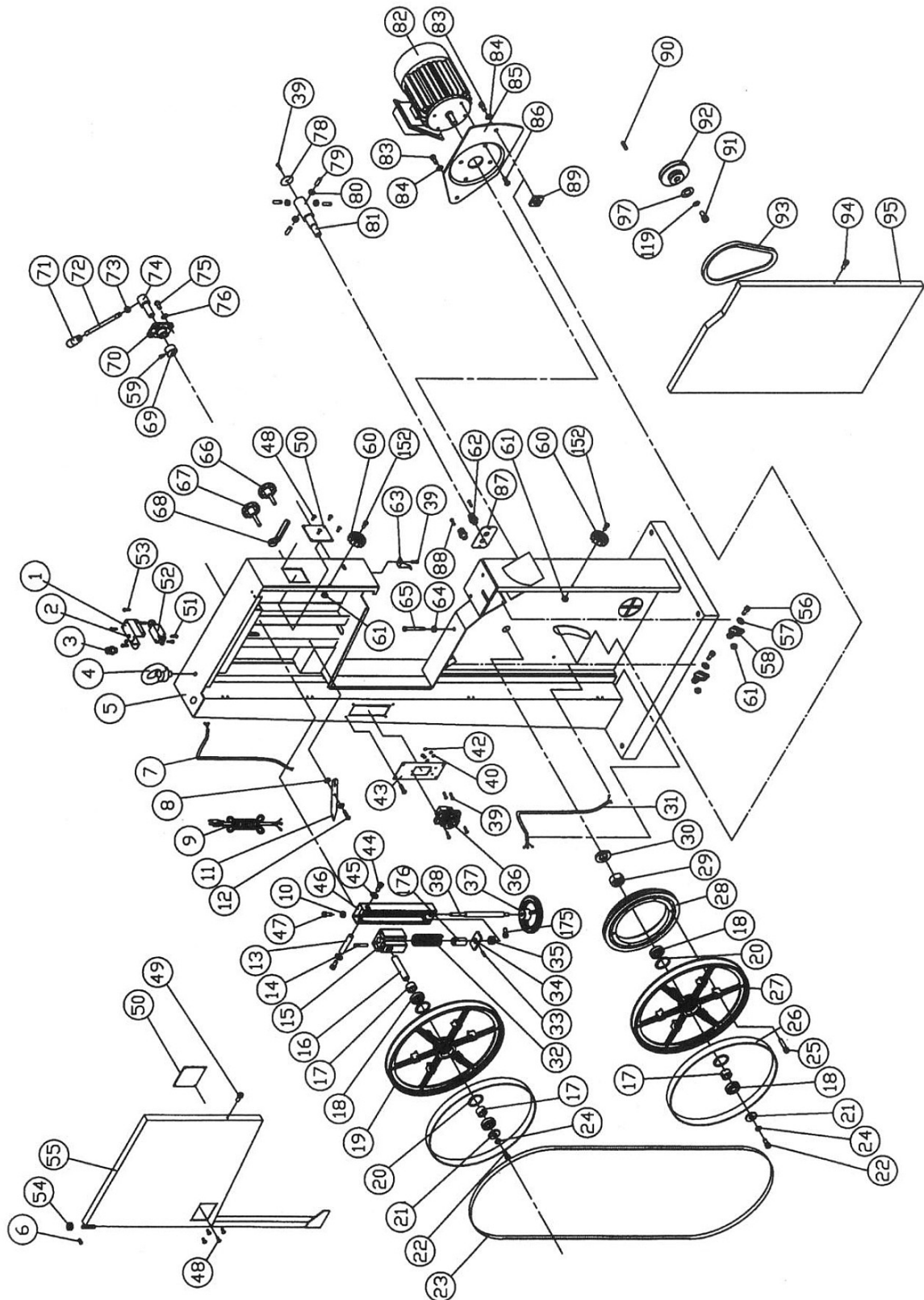
Abb. 18: Rozpadové schéma 1 HBS 430 / HBS 431 / HBS 433

Rozpadové schéma 2 HBS 430 / HBS 431 / HBS 433



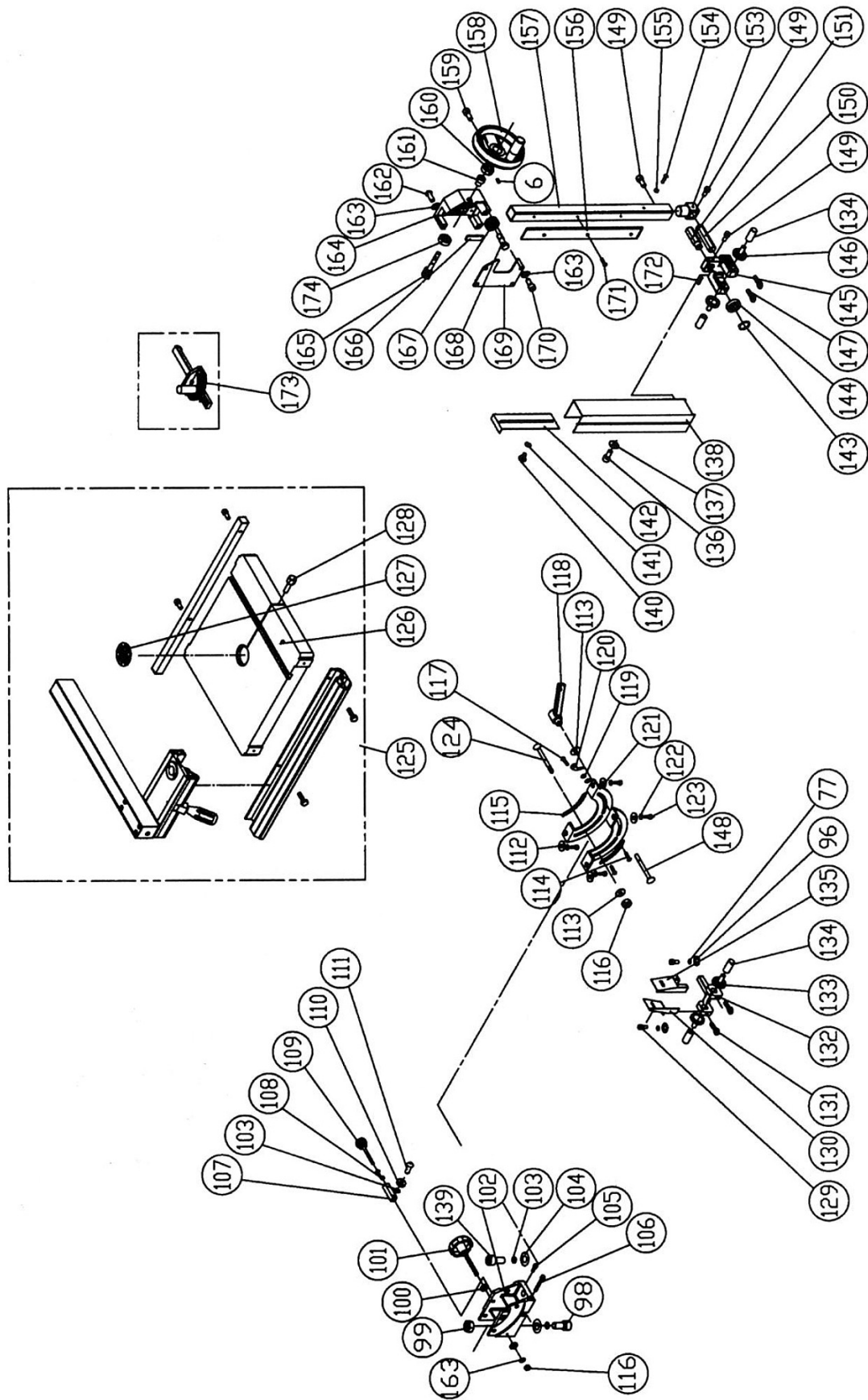
Obr. 19: Rozpadové schéma 2 HBS 430 / HBS 431 / HBS 433

Rozpadové schéma 1 HBS 533



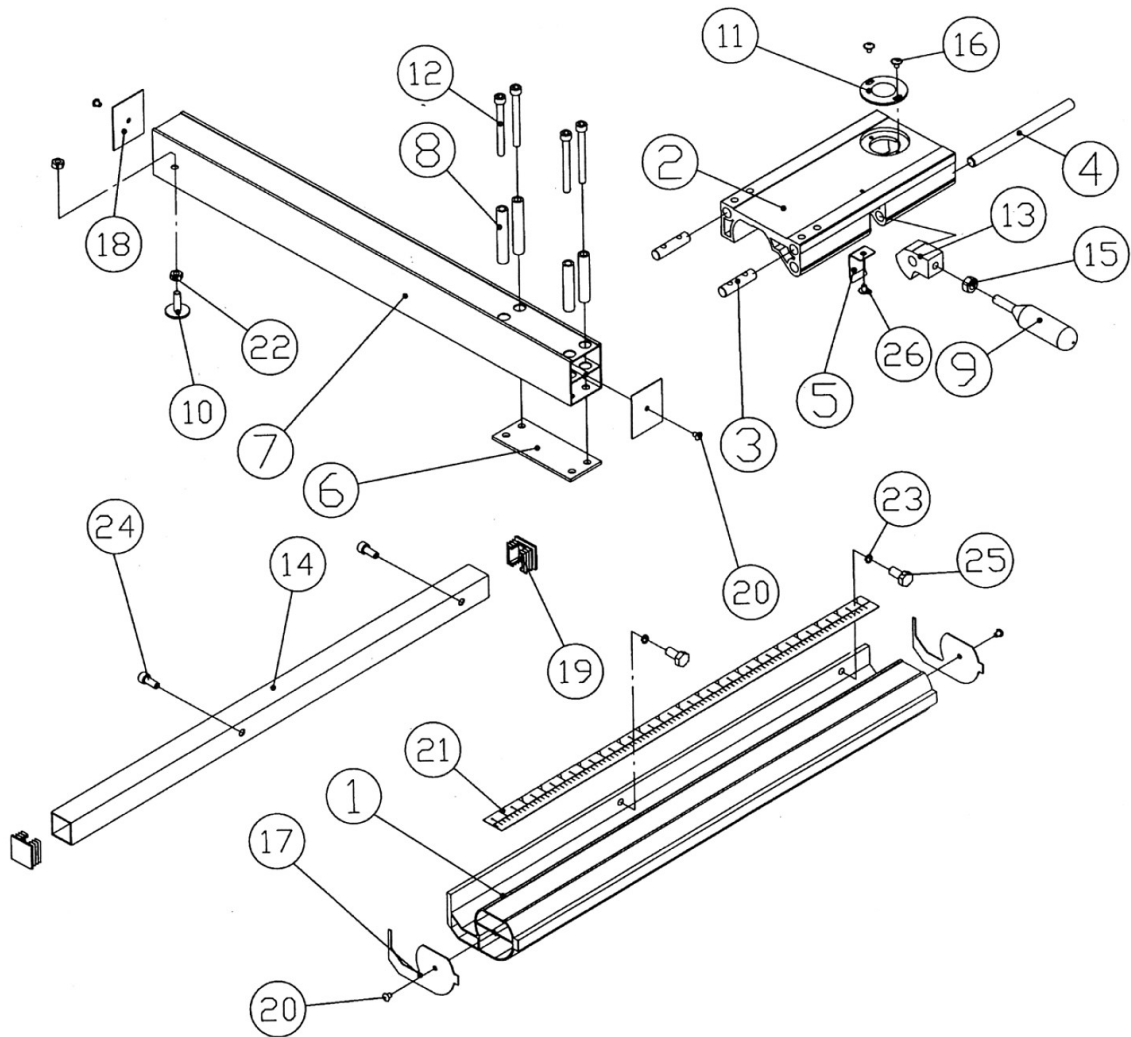
Obr. 20: Rozpadové schéma 1 HBS 533

Rozpadové schéma 2 HBS 533



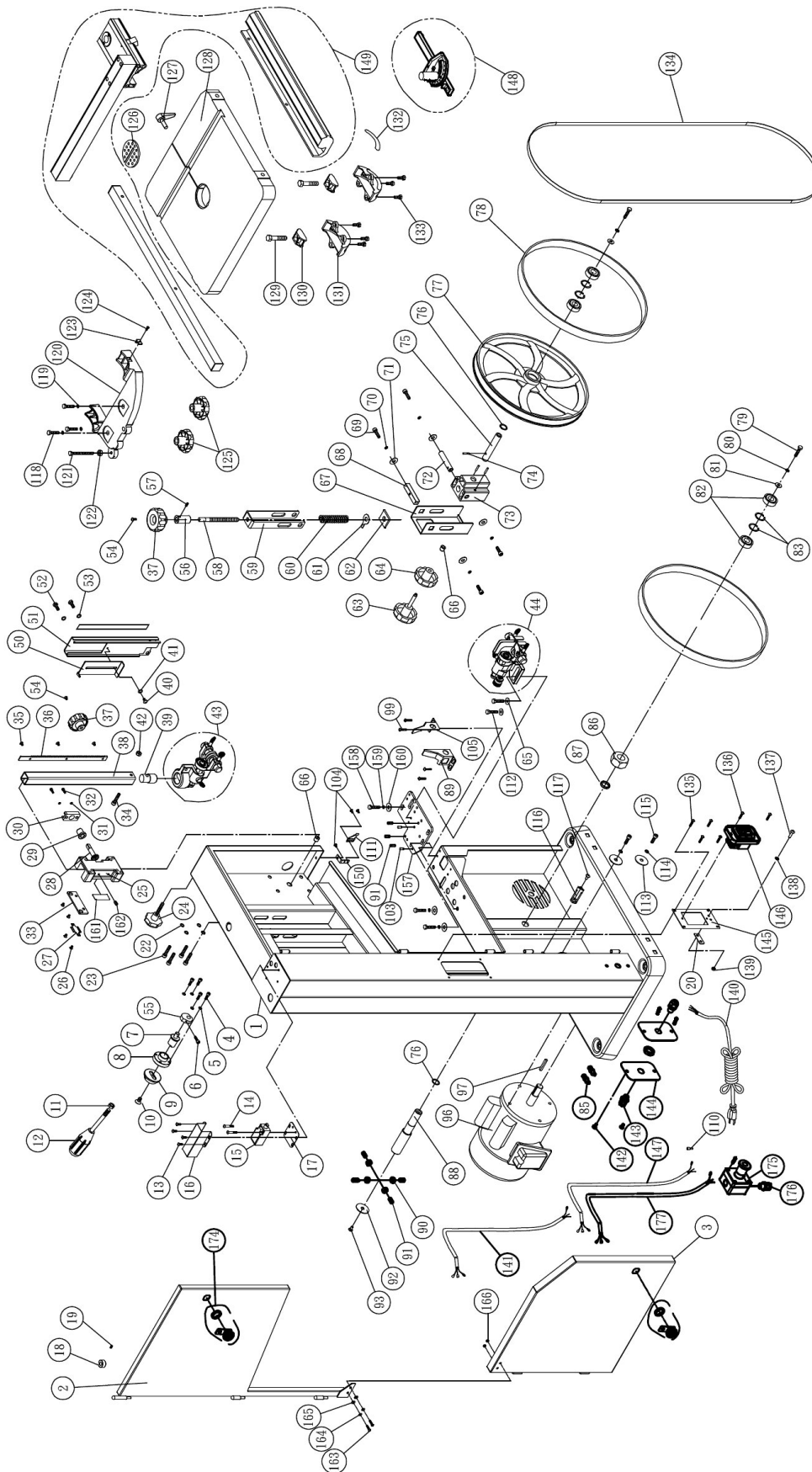
Obr. 21: Rozpadové schéma 2 HBS 533

Rozpadové schéma 3 HBS 533



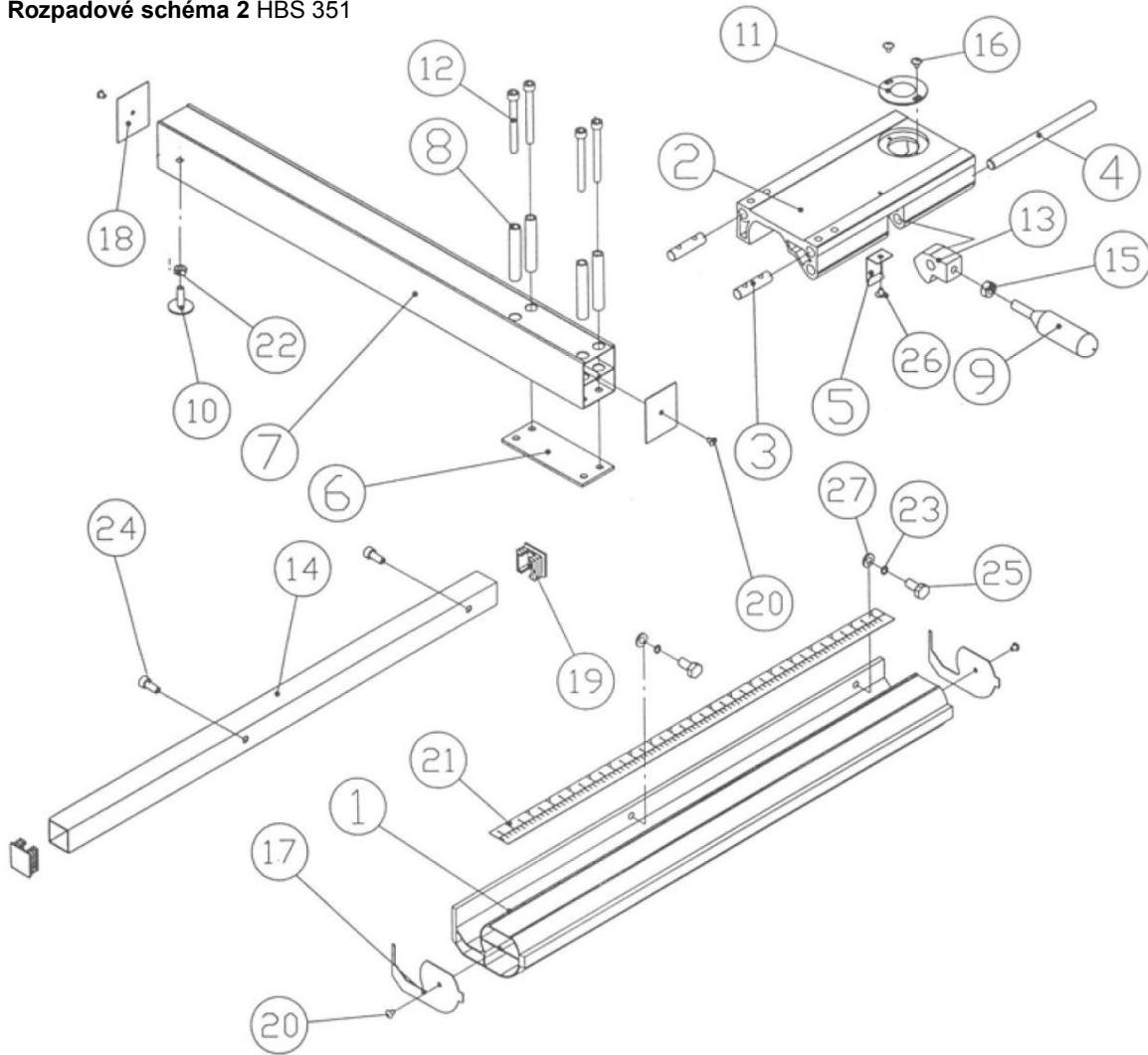
Obr. 22: Rozpadové schéma 3 HBS 533

Rozpadové schéma 1 HBS 351

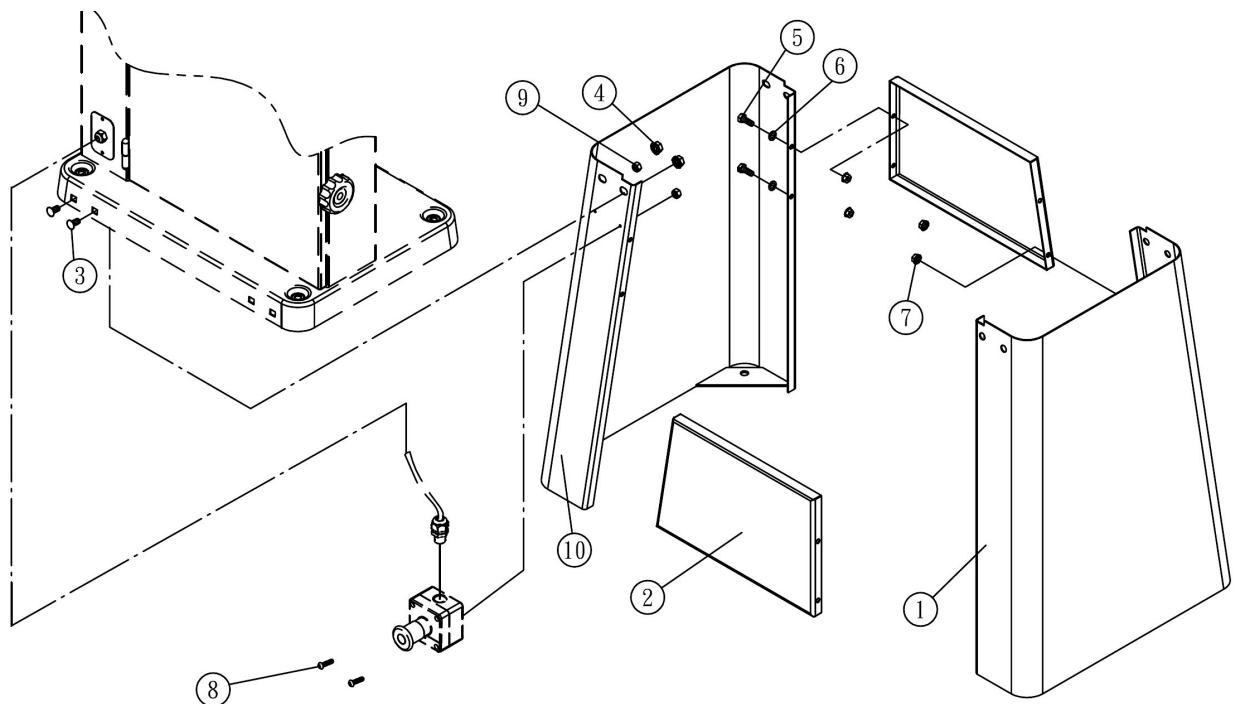


Obr. 23: Rozpadové schéma 1 HBS 351

Rozpadové schéma 2 HBS 351



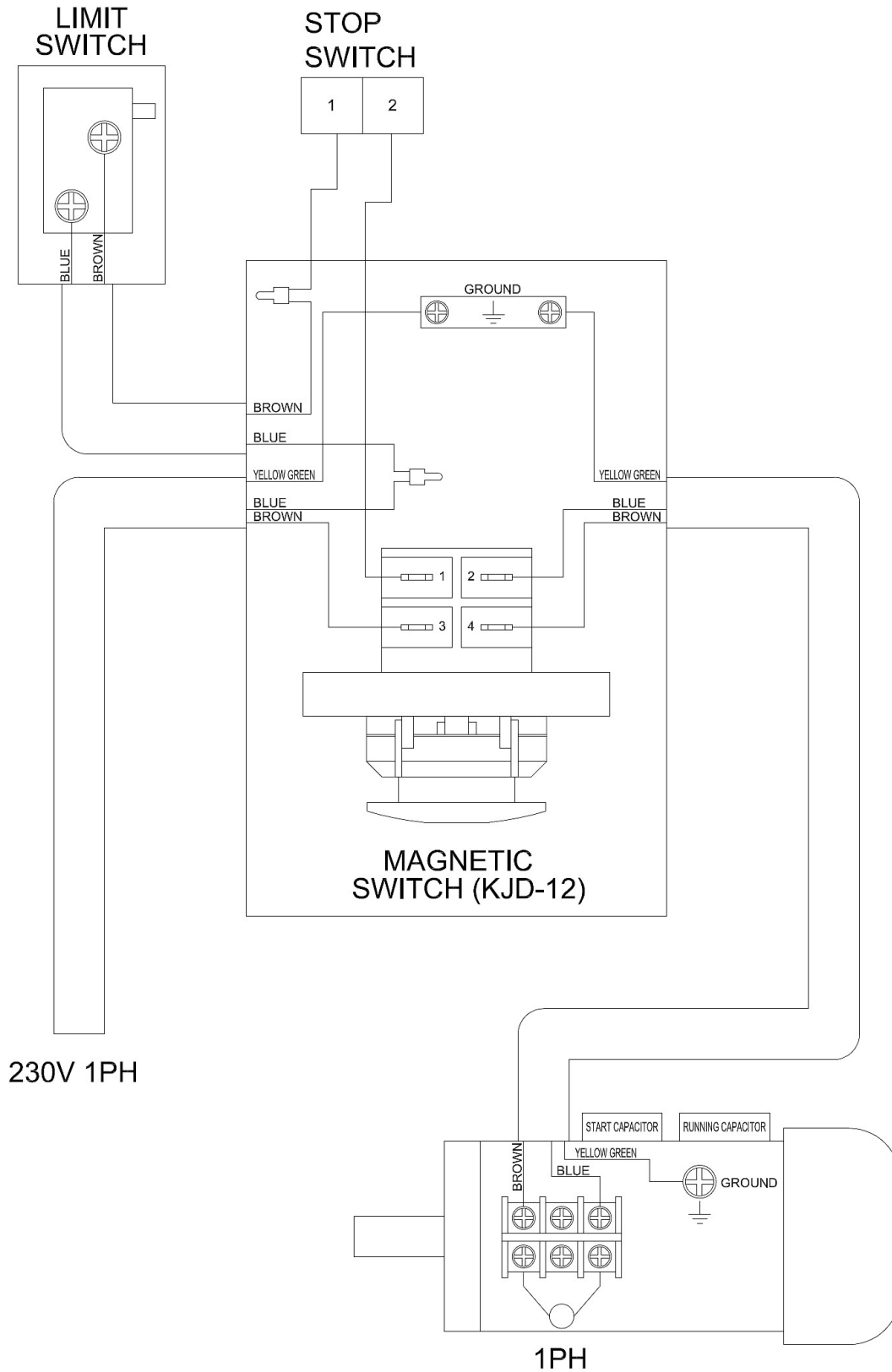
Podstavec HBS 351:



Obr. 24: Rozpadové schéma 2 HBS 351 (nahore), Rozpadové schéma 3: Podstavec HBS 351 (dole)

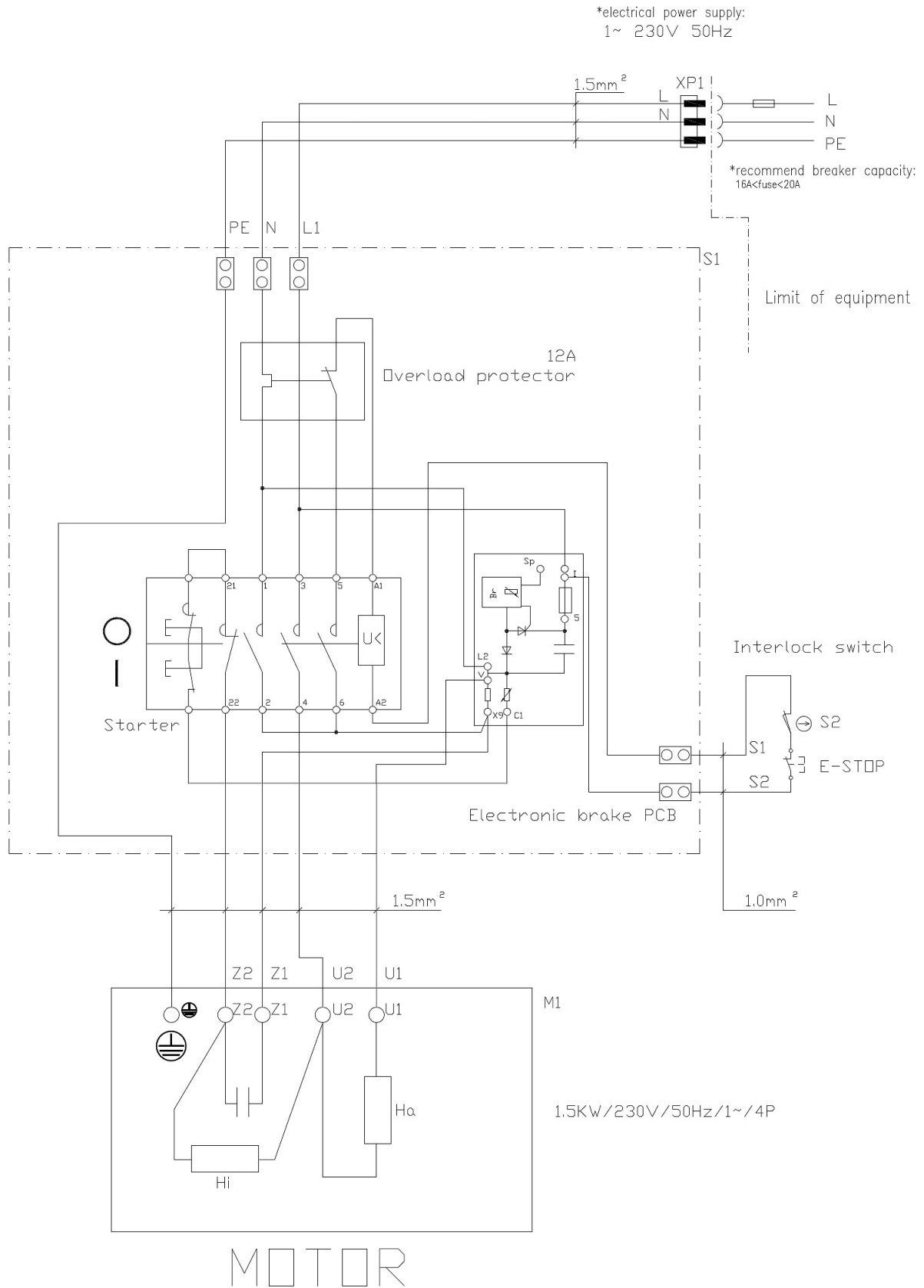
13 Schémata zapojení

Schéma zapojení HBS 351



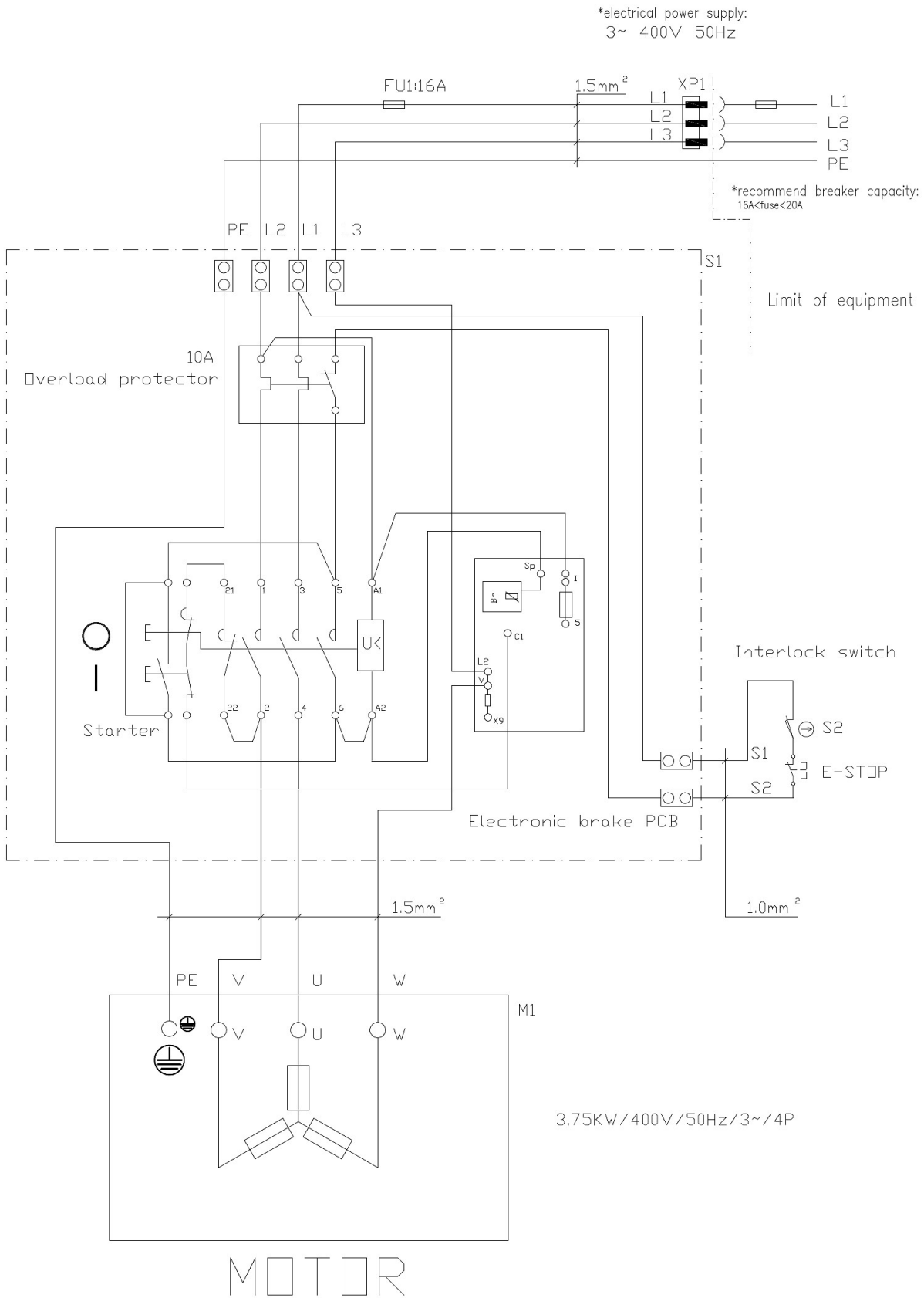
Obr. 25: Schéma zapojení Pásová pila na dřevo HBS 351

Schéma zapojení HBS 431



Obr. 26: Schéma zapojení Pásová pila na dřevo HBS 431

Schéma zapojení HBS 433 a HBS 533



Obr. 27: Schéma zapojení Pásová pila na dřevo HBS 433 a HBS 533

14 ES - Prohlášení o shodě

Dle strojní směrnice 2006/42/ES Příloha II 1.A

Výrobce: Stürmer Maschinen GmbH
Dr.-Robert-Pfleger-Str. 26
D-96103 Hallstadt

tímto prohlašuje, že následující výrobek

Skupina výrobků: Holzkraft® Dřevoobráběcí stroje

Označení stroje:

- HBS 351
- HBS 430
- HBS 431
- HBS 433
- HBS 533

Objednáací číslo:

- 5153501
- 5154300
- 5154301
- 5154303
- 5155303

Typ stroje: Pásová pila na dřevo

Sériové číslo: _____

Rok výroby: 20____

odpovídá všem příslušným ustanovením výše uvedené směrnice, stejně jako dalším (níže uvedeným) směrnicím a normám v době vystavení tohoto prohlášení.

Příslušná EU nařízení: 2014/30/EU Směrnice o elektromagnetické kompatibilitě
2012/19/EU WEEE směrnice

Byly použité následující harmonizované normy:

- | | |
|--------------------------|--|
| DIN EN ISO 12100:2011-03 | Bezpečnost strojních zařízení - Základní pojmy, všeobecné zásady pro konstrukci - Posouzení rizika a snižování rizika |
| DIN EN 60204-1: | Bezpečnost strojů - elektrická zařízení strojů, Část 1: Všeobecné požadavky |
| DIN EN 1807-1: | Bezpečnost dřevozpracujících strojů - Pásové pily - Část 1: Stolové pásové pily a rozmítací pásové pily |
| EN ISO 13849-1:2006 | Bezpečnost strojů - Bezpečnostní části ovládacích systémů - Část 1: Všeobecné zásady pro konstrukci |
| DIN EN ISO 13857:2008-06 | Bezpečnost strojních zařízení - Bezpečné vzdálenosti k zamezení dosahu do nebezpečných prostor horními a dolními končetinami |
| DIN EN ISO 14119:2014-03 | Bezpečnost strojních zařízení - Blokovací zařízení spojená s ochrannými kryty - Zásady pro konstrukci a volbu |
| DIN EN ISO 14120:2016-05 | Bezpečnost strojních zařízení - Ochranné kryty - Obecné požadavky pro konstrukci a výrobu pevných a pohyblivých ochranných krytů |

Odpovědná osoba: Kilian Stürmer, Stürmer Maschinen GmbH,
Dr.-Robert-Pfleger-Str. 26, D-96103 Hallstadt
Hallstadt, 30.03.2021



Kilian Stürmer
Obchodní ředitel



