

Návod k obsluze

_____ Pásová pila na dřevo

_____ HBS 351



HBS 351

HBS 351

Vážený zákazníku,

děkujeme Vám za zakoupení výrobku firmy Holzkraft®. Holzkraft® dřevoobráběcí stroje nabízí kvalitu, technicky optimální řešení a přesvědčí Vás optimálním poměrem cena-výkon. Neustálý vývoj a inovace našich produktů zajišťují vždy aktuální stav techniky a bezpečnosti. Naším cílem je, aby Vám práce s tímto výrobkem přinesla hodně radosti a znamenala usnadnění práce.

Pro zajištění hladkého pracovního chodu a také z bezpečnostních důvodů je třeba si tento návod k obsluze důkladně přečíst před uvedením stroje do provozu a poté jej uschovat pro případné další použití.

Informace

Tento návod k obsluze udává všechny potřebné pokyny ke správnému použití stroje a k jeho řádné údržbě. Tyto pokyny slouží jako základ pro případné nároky na záruční plnění.

Vaše zlepšovací návrhy ohledně tohoto návodu k obsluze jsou důležitou součástí vylepšování našich služeb, které zákazníkům nabízíme.

Obrázky a informace, které jsou uvedeny v tomto návodu k obsluze, se mohou lišit od provedení Vašeho stroje. Výrobce se neustále snaží o zlepšení a vývoj svých výrobků. Proto mohou být provedeny optické a technické změny, aniž by byly předem ohlášeny. Změny a chyby jsou vyhrazeny.

Tento návod k obsluze je nedílnou součástí stroje. Informace obsažené v tomto návodu k obsluze jsou určeny pro uživatele stroje. Tento návod k obsluze pevně stanovuje správný účel použití a obsahuje všechny potřebné informace pro hospodárny provoz a zajištění dlouhé životnosti stroje. Neustálé respektování pokynů obsažených v tomto návodu k obsluze zajišťuje bezpečnost osob a stroje i dlouhou životnost stroje.

Pro lepší přehled je tento návod k obsluze rozdělený do kapitol, ve kterých se pojednává o nejdůležitějších tématech. Důležité pasáže textu jsou vytištěny tučným písmem a předcházejí jim následující symboly:



Upozornění!

Upozornění na situace, které by mohly vést k poranění osob, poškození zařízení nebo k dalším finančním škodám.



Pozor! Rotující díly. Nebezpečí poranění!



Pozor! Použijte ochranné brýle! Nebezpečí poranění!



Pozor! Před začátkem práce vytáhněte zástrčku. Nebezpečí poranění!

Označení „stroj“ nahrazuje běžný obchodní název výrobku, na který se tento návod k obsluze vztahuje.

U označení „kvalifikovaný personál“ se jedná o pracovníky, kteří jsou schopni na základě svých zkušeností, technického vzdělání a znalostí pracovních předpisů provést nutné práce a rozpoznat případná rizika během provozu či údržby stroje a vyhnout se jim.

V případě dalších otázek se prosím obraťte na svého prodejce.

Obsah

	Strana
1. Označení stroje	4
2. Správný účel použití	4
3. Technická data	4
3.1 Hladina hluku	4
4. Bezpečnostní pokyny	5
4.1 Zvláštní bezpečnostní pokyny pro pásové pily na dřevo	6
4.2 Bezpečnostní pokyny pro použití laseru	6
4.3 Zbytková rizika	6
5. Rozsah dodávky	6
6. Ovládací prvky	7
7. Montáž	7
7.1 Montáž podstavce	8
7.2 Montáž pásové pily	8
7.3 Montáž laseru	8
8. Elektrické připojení	8
9. Ustavení stroje	9
10. Nastavení	9
10.1 Naklopení pracovního stolu	9
10.2 Poloha pracovního stolu 0°	9
10.3 Přestavení výšky řezu	9
10.4 Výměna pilového pásu	10
10.5 Napnutí pilového pásu	10
10.6 Nastavení chodu pilového pásu	11
10.7 Použití a montáž laseru	11
10.8 Nastavení vedení pilového pásu	11
10.9 Nastavení rychlosti pilového pásu	12
10.10 Kartáč na třísky	12
10.11 Odsávací nátrubek	12
11. Pokyny k obsluze	12
11.1 Úkosový doraz	12
11.2 Paralelní doraz	12
11.3 Podélné řezy	12
11.4 Příčné řezy	13
11.5 Řezy od ruky	13
12. Údržba a opravy	13
12.1 Čištění	13
12.2 Opravy	13
13. Řešení závad	14
14. ES - Prohlášení o shodě	15
15. Rozpadové schéma	16

1. Označení stroje

Na stroji je umístěn typový štítek, který obsahuje označení stroje, objednáací číslo a nejdůležitější technická data. Udržujte typový štítek v čitelném stavu.

2. Správný účel použití

Montáž a instalaci stroje je potřeba provést podle pokynů v tomto návodu k obsluze. Při montáži použijte pouze díly, které byly dodány se strojem.

Tento stroj je určen pro řezání hranatého dřevěného a dřevu podobného materiálu, jakož i tvrdých plastů. Kulatý materiál můžete řezat pouze při použití vhodného upínacího zařízení. S pomocí naklápěcího pracovního stolu a úkosového dorazu je možné provádět zkosené řezy až do 45°.

Pásovou pilu na dřevo lze univerzálně použít ve školách, dílnách či pro domácí kutily.



Pozor:

Některé druhy dřeva a dřevěných výrobků vytvářejí při obrábění zdraví škodlivý prach. Proto používejte pásovou pilu pouze v dobře větrané místnosti a vždy používejte odsávací zařízení.



Upozornění:

Stroj provozujte pouze v bezvadném technickém stavu. Případné závady musí být neprodleně odstraněny.

Svévolné změny stroje nebo nesprávný účel jeho použití, stejně jako nerespektování bezpečnostních předpisů nebo pokynů, které jsou uvedeny v tomto návodu k obsluze, vedou k ukončení záruky a odpovědnosti výrobce za případné škody.

3. Technická data

Typ	HBS 351
Objednáací číslo	515 3501
Rozměry pracovního stolu	495 x 356 mm
Řezná rychlost	650/400 m/min
Průměr setrvačnicku	356 mm
Max. výška řezu	200 mm
Max. šířka řezu s dorazem	321 mm
Max. šířka řezu bez dorazu	346 mm
Délka pilového pásu	2562 mm
Přesné vedení	nahore / dole
Naklopení pracovního stolu	-10° až +45°
Výkon motoru 50 Hz/P2	550 W / 230 V
Hmotnost	80 kg
Rozměry	610 x 445 x 1753 mm
Průměr odsávacího nátrubku	100 mm

3.1 Hladina hluku



Hladina akustického tlaku tohoto stroje může na pracovišti překročit 82 dB (A). Doporučujeme používat ochranná sluchátka.



Upozornění:

Je třeba mít na paměti, že doba trvání zatížení hlukem, druh a charakter pracoviště, jakož i souběžný provoz jiných strojů, také ovlivňují hladinu hluku na pracovišti.

4. Bezpečnostní pokyny



Upozornění:

Před startem, používáním, údržbou nebo jinými zásahy do stroje musíte mít předem pečlivě přečteny pokyny k používání a údržbě stroje. Zacházení se strojem a práce s ním jsou dovoleny pouze osobám, které jsou se zacházením se strojem a jeho působením přesně seznámeny.



Pozor:

Opravy a údržbu stroje smí provádět pouze kvalifikovaný personál na vypnutém stroji (s vytaženou zástrčkou!).

- Před zapnutím stroje zkontrolujte správné upnutí obrobku!
- Při práci na stroji nedávejte ruce nikdy do blízkosti rotujících dílů!
- Třísky s ostrými hranami neodstraňujte rukou; používejte smetáček nebo hák na odstraňování třísek!
- Používejte ochranné prvky a bezpečně je upevňujte. Nikdy nepracujte bez ochranných prvků a udržujte je funkční. Před započetím práce přezkontrolujte funkčnost stroje.
- Udržujte stroj a jeho okolí v čistotě. Zajistěte dostatečné osvětlení pracoviště.
- Při práci musí být obrobek dobře zajištěn pomocí vhodného upínacího zařízení. Zajistěte dostatečnou dosedací plochu.
- Koncepce stroje nesmí být změněna a stroj nesmí být použitý pro jiné pracovní operace, než je určeno výrobcem.
- Nikdy nepracujte pod vlivem nemocí, ovlivňujících koncentrací, únavy, drog, alkoholu nebo léků.
- Nástrojové klíče a jiné volné díly po montáži nebo opravě stroje odstraňte ještě před tím, než stroj zapnete.
- Respektujte veškeré bezpečnostní a výstražné pokyny, umístěné na štítcích na stroji, a udržujte je v bezvadném a čitelném stavu.
- Na pracoviště, ke stroji a nástrojům nepouštějte děti a osoby, které nejsou se strojem obeznámeny.
- Stroj smí používat a jeho údržbu provádět pouze osoby, které jsou s ním obeznámeny a jsou poučeny o možném nebezpečí.
- Při vytahování zástrčky ze zásuvky netahejte za síťový kabel. Kabel chraňte před horkem, olejem a ostrými hranami.
- Při zapojení stroje do sítě dbejte na to, aby se hlavní vypínač nacházel v poloze VYP (AUS), aby nedošlo k nechtěnému zapnutí stroje.
- Noste přiléhavý pracovní oděv, ochranné brýle, bezpečnostní obuv a ochranná sluchátka. Dlouhé vlasy si svažte. Při práci nenoste hodinky, náramky, řetízky, prsteny nebo rukavice (rotující díly!).
- Závady, které narušují bezpečnost, nechejte neprodleně odstranit.
- Nikdy nenechávejte stroj v provozu bez dozoru, a u stroje zůstaňte až do úplného zastavení pilového pásu. Poté vytáhněte síťovou zástrčku, abyste stroj zajistili před nechtěným zapnutím.
- Chraňte stroj před vlhkostí (nebezpečí zkratu!).
- Elektrické stroje nikdy nepoužívejte v okolí vznětlivých kapalin a plynů (nebezpečí exploze!).
- Před každým použitím stroje se přesvědčte, že nejsou poškozeny žádné jeho díly. Poškozené díly je nutné okamžitě vyměnit, aby se odstranily zdroje nebezpečí!
- Stroj nepřetěžujte! Lépe a bezpečněji budete pracovat v uvedeném výkonostním rozsahu. Používejte správné pilové pásy! Dbejte na to, aby pilové pásy nebyly tupé a poškozené.
- Používejte pouze originální náhradní díly a příslušenství, předejdete tak případným nebezpečím a rizikům úrazů.



4.1 Zvláštní bezpečnostní pokyny pro pásové pily na dřevo

- Při řezání kulatiny zajistěte obrobek proti přetočení. Používejte vhodné upínací zařízení.
- Horní vedení pásu pokud možno co nejvíce spusťte nad obrobek.
- Při naklopeném pracovním stole umístěte podélný doraz na dolní polovinu stolu.
- Dbejte na to, aby bylo při zpracování zajištěno bezpečné držení a vedení všech obrobků.
- Odříznuté nebo přiskřípnuté obrobky odstraňte pouze poté, co se pilový pás zastavil.
- Stroj ustavte tak, aby byl dostatek místa pro obsluhu a vedení obrobků.
- Na pracovišti nenechávejte překážející obrobky.
- Postarejte se o dostatečné osvětlení pracoviště.
- Dbejte na to, aby nevznikla příliš vysoká koncentrace prachu. Používejte vhodné odsávací zařízení. Dřevěný prach je výbušný a může být zdraví škodlivý.
- Před zpracováním odstraňte z obrobku hřebíky a jiné cizí předměty.
- Dodržujte údaje o minimálních a maximálních rozměrech obrobku.
- Poškozený pilový pás je nutné ihned vyměnit.

4.2 Bezpečnostní pokyny pro použití laseru



Tento stroj je vybavený laserem, který na materiálu ukazuje průběh řezu. Tento laser má **maximální výkon 5 mW, vlnovou délku 630 - 670 mm** a je proto zařazen do **třídy 3 A**.

Při zacházení s laserem je nutné dodržovat následující bezpečnostní pokyny:

- Laserová zařízení třídy 3 A je třeba včetně zařízení nacházejících se v dráze paprsků postavit nebo upevnit tak, aby se předešlo nechtěné změně polohy a směru paprsků.
- Je třeba zabránit nekontrolované reflektujícímu záření laserových zařízení; odrážející a lesknoucí se předměty nebo plochy je nutno z okolí laserového paprsku odstranit nebo je zakrýt, nebo jejich blízkosti pokud možno předejít.
- Kvůli ochraně před nebezpečnou reflexí by nástroje, příslušenství a nastavovací přístroje, používané v oblasti laseru, neměly mít dobře reflektující povrchy a osoby přítomné v oblasti laseru by neměly nosit dobře reflektující předměty.
- Optická osa nesmí být namířena na okno.
- Nikdy se nedívejte přímo do laserového paprsku!
- Pro Vaši vlastní bezpečnost doporučujeme, abyste při manipulaci s laserem nosili vhodné ochranné brýle.

4.3 Zbytková rizika

I když budou dodrženy veškeré bezpečnostní předpisy a stroj bude použitý podle určení, stále existují zbytková rizika, která jsou uvedena níže:

- Kontakt s rotujícími díly nebo pilovým pásem
- Zlomení pilového pásu
- Poranění vymrštěným obrobkem nebo jeho částí
- Nebezpečí požáru při nedostatečném větrání motoru
- Ohrožení elektrickým proudem při nesprávném zapojení kabelů
- Ohrožení hlukem a prachem (používejte ochranná sluchátka a vhodné odsávací zařízení)



Upozornění:

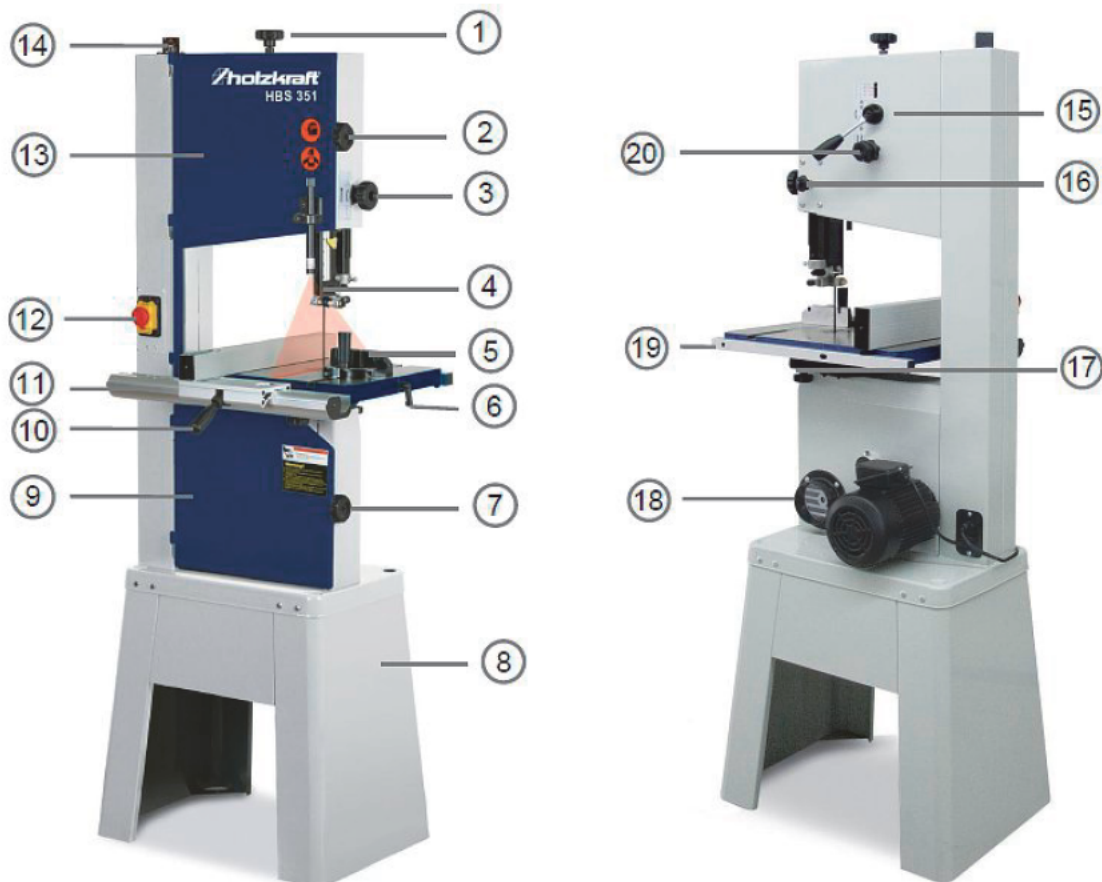
Je třeba poznamenat, že každý stroj vykazuje zbytková rizika. Při provádění všech prací (i těch nejjednodušších) proto dbejte zvýšené pozornosti. **Bezpečnost práce závisí na Vás!**

5. Rozsah dodávky

Ihned po dodání stroje zkontrolujte, zda na stroji nedošlo v průběhu přepravy k poškození a zda jsou přiloženy veškeré díly. Proto vyndejte všechny díly z krabice a porovnejte je s následujícím seznamem.

- Pásová pila na dřevo
- Pracovní stůl
- Paralelní doraz
- Vodící lišta paralelního dorazu
- Úkosový doraz
- Pilový pás
- Laserové zařízení
- Inbusový klíč
- Návod k obsluze
- Sada šroubů

6. Ovládací prvky



1	Napínání pilového pásu	11	Vodící lišta paralelního dorazu
2	Horní otočný uzávěr	12	Nouzový a hlavní vypínač
3	Výškové nastavení vedení pilového pásu	13	Horní čelní dvířka
4	Vedení pilového pásu	14	Mikrospínač
5	Úkosový doraz	15	Rychloupínací páka napnutí pilového pásu
6	Zajišťovací kolík	16	Upínací šroub výškového přestavení
7	Spodní otočný uzávěr	17	Kyvné uchycení
8	Podstavec	18	Odsávací nátrubek
9	Spodní čelní dvířka	19	Vodící lišta paralelního dorazu
10	Paralelní doraz s rychloupínáním	20	Seřizovací šroub chodu pilového pásu

7. Montáž



Upozornění:

Pro montáž pásové pily se doporučuje spolupráce druhé osoby.

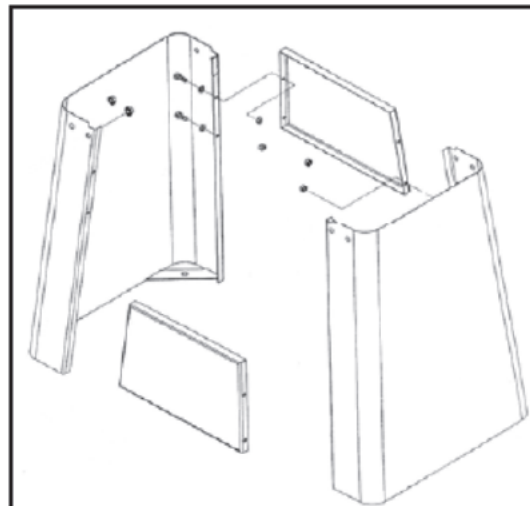
Vyjměte stroj z obalu a odstraňte veškeré ochranné fólie. Dbejte na to, aby stroj nebyl ustaven nebo uveden do provozu ve vlhkém nebo mokřem prostředí. Vlhkost vzduchu by neměla překročit 60% a teplota vzduchu by se měla pohybovat v rozmezí 0°C až 40°C.

7.1 Montáž podstavce

Spojte obě nohy podstavce s bočnicemi, jak je vidět na obrázku vpravo. Použijte pro to šrouby a matice M8x16 a podložky M6x13. Šrouby lehce utáhněte. Podstavec postavte na rovné podložce a připevněte jej k němu pomocí šroubů. Pásovou pilu zvedněte s pomocí druhé osoby.



Pozor: Pásová pila na dřevo je velmi těžká. Připevněním pily s podstavcem pomocí šroubů zajistíte dostatečnou stabilitu stroje. Během utahování šroubů musí druhá osoba pevně držet pásovou pilu.



7.2 Montáž pásové pily

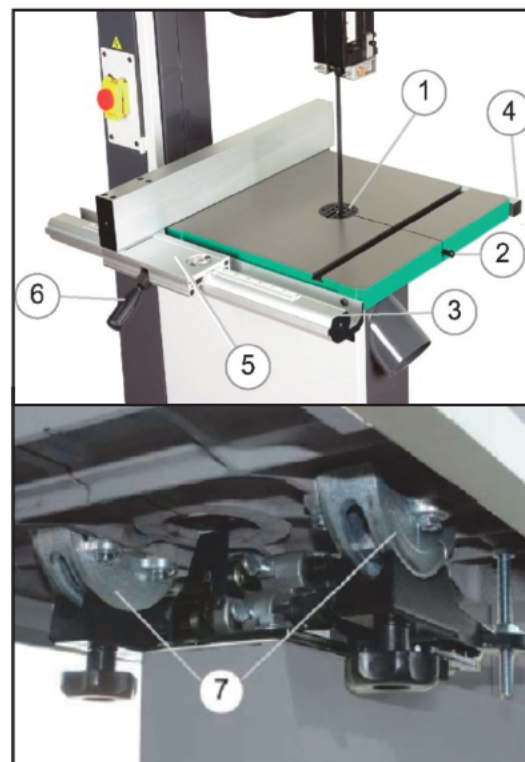
Z pracovního stolu vyjměte zajišťovací kolík (2) a vložku (1). Pilový pás vložte štěrbinou v pracovním stole a poté stůl otočte o 90°, aby štěrba směřovala směrem vpravo, když stojíte před strojem.

Zašroubujte šrouby pod stolem na obou stranách kyvného uchycení (7). Poté opět do stolu vložte vložku a zajišťovací kolík.

Vyrovnejte stůl tak, aby se pilový pás nacházel uprostřed vložky stolu. Nyní šrouby pevně utáhněte.

Na přední stranu pracovního stolu namontujte dvěma šrouby M6x20 vodící lištu paralelního dorazu (3). Na zadní stranu pracovního stolu namontujte dvěma šrouby M6x16 opěrnou lištu dorazu (4). Dbejte na to, aby byly lišty správně vyrovnané.

Nyní nasadte při povolené upínací páce (6) na vodící lištu (3) paralelní doraz (5). Stlačením upínací páky provedete aretaci dorazu.



7.3 Montáž laseru

Před montáží laseru si prosím přečtěte pokyny v kapitole 10.7 Montáž a použití laseru.

8. Elektrické připojení

Stroj musíte připojit k zásuvce s funkčním ochranným kontaktem instalovaným podle předpisu. Před připojením zkontrolujte, jestli není síťový kabel a zástrčka poškozená. Dbejte na to, aby síťové napětí souhlasilo s údaji na typovém štítku. Stroj se smí připojovat jen na napětí 230 V / 50 Hz. V domovním přívodu musí být proudový obvod jističen pojistkou o hodnotě 16 A.



Pro Vaši vlastní bezpečnost proti elektrickému úderu by měl být elektrický obvod jističen FI jističem (ochranný vypínač proti chybnému proudu).



Upozornění:

Změny na zásuvce smí provádět pouze kvalifikovaní elektrikáři. Dbejte na to, aby byl přívod elektrického proudu předem přerušen. Za případné majetkové škody nebo poranění osob, které vznikly na základě nedodržování těchto pokynů, nepřebírá výrobce žádnou odpovědnost.

9. Ustavení stroje

Stroj musí být postaven na stabilní podloží a pevně k němu přišroubován. Předejdete tak převrácení stroje a poranění osob, stejně jako vibracím a tím i nepřesnostem na obrobku.



Upozornění:

Dbejte na to, aby byl stroj volně přístupný pro provoz, seřizovací a údržbářské práce.

10. Nastavení



Upozornění:

Před startem, používáním, údržbou nebo jinými zásahy do stroje musíte mít předem pečlivě přečteny pokyny k používání a údržbě stroje. Zacházení se strojem a práce s ním jsou dovoleny pouze osobám, které jsou se zacházením se strojem a jeho působením přesně seznámeny.

10.1 Naklonění pracovního stolu

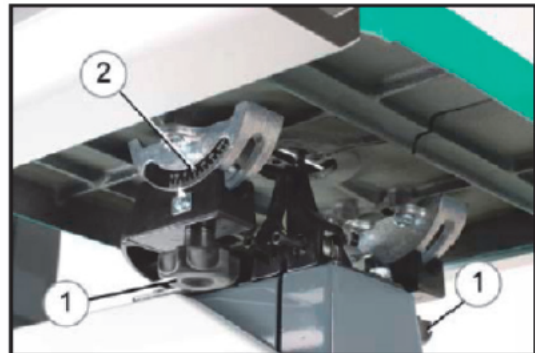
Po povolení obou upínacích šroubů (1) můžete pracovní stůl naklonit v rozsahu -10° (doleva) až $+45^\circ$ (doprava).

Nastavený úhel naklonění můžete odečíst na úhlové stupnici (2).



Upozornění:

Pro naklonění stolu doleva (až do -10°) je třeba úplně vyjmout upínací šrouby.

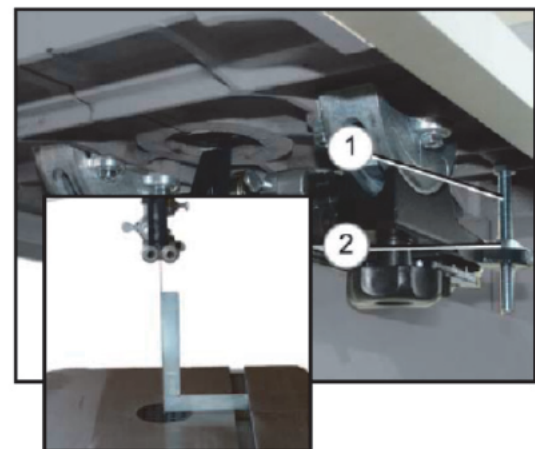


10.2 Poloha pracovního stolu 0°

Pro rychlejší opětovné nastavení 0° polohy pracovního stolu je stroj opatřen zajišťovacím šroubem (1).

Nastavte pracovní stůl do polohy 0° . Na pracovní stůl postavte úhelník a překontrolujte nastavení úhlu vůči pilovému pásu (viz obrázek). V případě potřeby opravte nastavení stolu a znovu vyrovnejte ukazatel stupnice.

Zašroubujte zajišťovací šroub pouze do výšky pracovního stolu a zajistěte nastavení stolu pomocí kontramatice (2).



10.3 Přestavení výšky řezu



Upozornění:

Horní vedení pilového pásu musí být nastavené podle výšky obrobku. Horní jednotka vedení pásu by měla být nastavena asi o 2-3 mm výše než je síla řezaného obrobku.

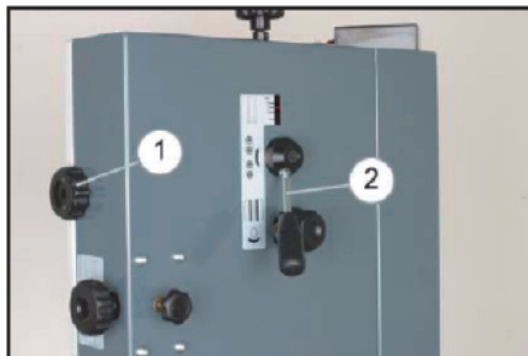
Nastavení je nutné provést, příp. zkontrolovat před každým řezáním.

Pro přestavení výšky řezu povolte upínací šroub (1) a kryt pilového pásu přesuňte do požadované výšky otáčením šroubu (2). Po nastavení upínací šroub opět utáhněte.



10.4 Výměna pilového pásu

1. Vypněte stroj a odpojte jej od zdroje elektrického proudu.
2. Otáčením horního a dolního otáčecího uzávěru (1) otevřete čelní kryt.
3. Odstraňte ze stolu vložku a zajišťovací kolík.
4. Povolte napnutí pilového pásu otočením rychloupínací páky (2).
5. Opatrně vyjměte starý pilový pás z vodících kladek a protáhněte jej otvorem v pracovním stole.
6. Nyní postupujte v opačném pořadí a vložte na kladky nový pilový pás a vystředte jej na gumové podložce.



Přítom je třeba dbát na to, aby zuby pilového pásu ukazovaly k přední hraně stolu a špičky zubů směrem dolů.

7. Nakonec pilový pás pomocí rychloupínací páky (2) opět napněte, nasadte stolní vložku a zajišťovací kolík a uzavřete čelní kryt.
8. Chod pilového pásu nově seřídte dle pokynů.



Pozor!

Při delším nepoužívání pásové pily je třeba pilový pás uvolnit. Po povolení pilového pásu na stroj umístěte upozornění. Dříve než uvedete stroj opět do provozu, je třeba pilový pás napnout.

10.5 Napnutí pilového pásu



Důležité: Při příliš velkém napnutí se může pilový pás roztrhnout! Nebezpečí poranění!

Při nedostatečném napnutí se může poháněná kladka pilového pásu protáčet, pilový pás zůstane stát.

Otáčením seřizovacího šroubu (1) se pomocí pružiny napnutí pilového pásu zvyšuje nebo snižuje.

Stupnice indikátoru (2) na zadní straně horního krytu stroje ukazuje příslušné napnutí pro pilový pás široký 4, 10, 13 a 16 mm. Pro jiné šířky pilových pásů se musí zvolit příslušný meziprostor na stupnici.

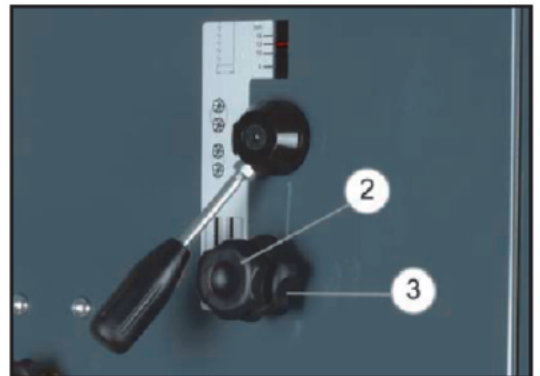
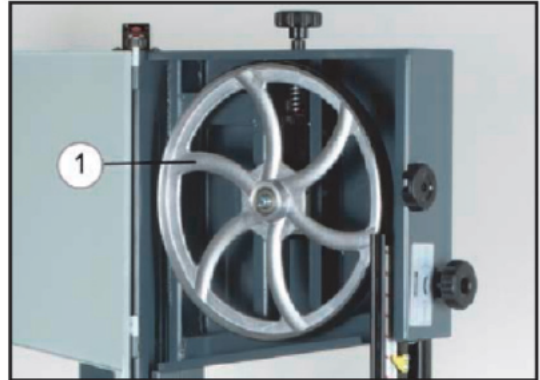
Při výměně pilových pásů o stejné šířce není nutné nastavení napnutí měnit. Pomocí sériového rychloupínacího systému (3) můžete pilový pás uvolnit bez změny základního nastavení napnutí.



10.6 Nastavení chodu pilového pásu

Dříve než provedete nastavení chodu pilového pásu, musíte nejdříve správně nastavit napnutí pilového pásu.

1. Horní kladku pilového pásu (1) pomalu otáčejte rukou ve směru hodinových ručiček. Pilový pás by měl procházet středem gumové podložky na kladce. Pokud tomu tak není, je třeba opravit úhel naklopení horní kladky pilového pásu.
2. Šroub (2) pro nastavení chodu pilového pásu se nachází uprostřed zadní strany stroje. Tímto šroubem můžete nastavit chod pilového pásu. Nastavení chodu pilového pásu je nutné provádět s otevřeným čelním krytem.
3. Otáčejte kladkou pilového pásu rukou ve směru hodinových ručiček, abyste mohli chod pilového pásu kontrolovat. Nezapomeňte, že směr chodu pilového pásu je shora dolů. Uvolněte pojistnou matici (3) a opravte chod pilového pásu otáčením seřizovacího šroubu směrem doleva nebo doprava.
4. Nyní překontrolujte chod pilového pásu na spodní kladce pilového pásu. Pilový pás by měl dosedat celou šířkou na gumovou podložku. Upravte chod tak, aby pilový pás probíhal na horní kladce středem.



Po nastavení a před zapnutím stroje otočte horní kladku pilového pásu ručně o několik otáček, abyste zkontrolovali, zda pilový pás nezbíhá z kladek. Pokud tomu tak je, musí být chod pilového pásu znovu nastaven.

10.7 Použití a montáž laseru

Přimontujte držák (1) na stroj.

Do laseru vložte baterie a dbejte přitom na jejich správnou polohu. Laser zasuněte do držáku a zajistěte jej šroubem (2).

Laser zapnete pomocí tlačítka na jeho horní straně. Na pracovní stůl se promítne linie řezu. Pro nastavení linie povolte šrouby držáku. Po nastavení linie do požadované pozice šrouby opět utáhněte.



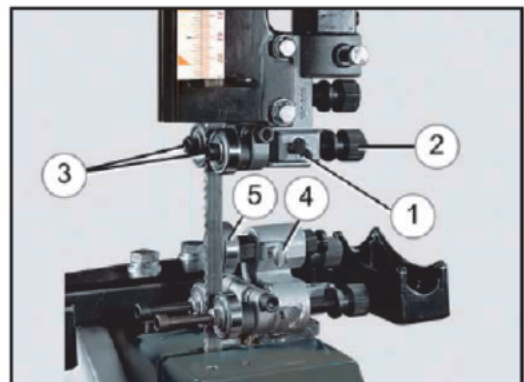
Pozor! V každém případě nesmí dojít ke kontaktu laseru s očima a dodržujte bezpečnostní pokyny uvedené v bodě 4.2!



10.8 Nastavení vedení pilového pásu

Horní a dolní vedení pilového pásu nastavte teprve tehdy, když je nastaveno a překontrolováno napnutí a chod pilového pásu.

1. Povolte upínací šroub (1) a přisuňte oba vodící kotouče otáčením stavěcího šroubu (2) až 2,0 mm k pilovým zubům. Poté šrouby opět utáhněte.
2. Otáčením inbusových šroubů (3) nastavte boční vzdálenost vodících kotoučů k pilovému pásu (cca 0,5 mm).
3. Povolte upínací šroub (4) a seřídte podpěrné ložisko (5) tak, aby zadní část pilového pásu probíhala u vnějšího kroužku ložiska. Poté šroub opět utáhněte.



Úkolem podpěrného ložiska je, aby při velké hloubce řezu podpíralo pilový pás a zajistilo tak bezvadný řez.

Důležité:

Pokud se dotknou zuby pilového pásu za chodu vedení, dojde ke zničení pilového pásu. Správné nastavení horního a dolního vedení pásu je proto důležité pro zajištění dlouhé životnosti pilového pásu.



10.9 Nastavení rychlosti pilového pásu

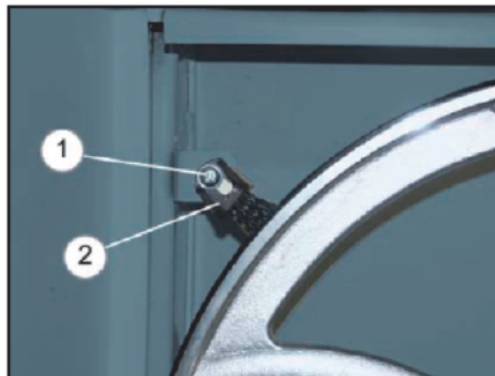
1. Odpojte stroj od zdroje elektrického proudu.
2. Uvolněte hnací řemen povolením upínacího šroubu motoru.
3. Klínový řemen vložte na požadované řemenice.
4. Klínový řemen opět napněte a utáhněte upínací šroub.

10.10 Kartáč na třísky

Kartáč na třísky vyžaduje pravidelnou péči. Kartáč na třísky slouží k odstraňování třísek a prachu z gumových podložek kladek pilového pásu. Kartáč se nachází za čelním krytem. Pokud je kartáč na třísky opotřebovaný, je třeba jej vyměnit. Kontrolujte jej v pravidelných intervalech před tím, než stroj uvedete do provozu.

Nastavení

Povolte upevňovací šrouby (1) kartáče na třísky (2) a posuňte jej do správné polohy. Šrouby opět pevně utáhněte.



10.11 Odsávací nátrubek

Pro připojení odsávacího zařízení je pásová pila vybavena odsávacím nátrubkem o průměru 100 mm.

11. Pokyny k obsluze



Upozornění:

Rotující díly! K práci přistupujte s rozmyslem, dávejte pozor na to, co děláte. Zejména dávejte pozor na rotující díly. Noste těsně přiléhající oděv. Dávejte pozor na to, aby vlasy nebo části oděvů nebyly zachyceny rotujícími díly! Noste síťku na dlouhé vlasy. Při práci se strojem se nesmí nosit žádné šperky.



Odlétávající třísky a díly! Bezpodmínečně použijte ochranné brýle! Chraňte si oči před odlétávajícími třískami a jinými úlomky.

Při každém řezání nastavte horní vedení pilového pásu co nejbližší k obrobku. Dosáhnete tím nejlepší možné kvality řezu a bezpečnosti práce. Obrobek je třeba vést oběma rukama a na pracovním stole jej držet naplocho, aby se předešlo zablokování pilového pásu. Pro všechny řezy, pro které je to možné, používejte paralelní doraz nebo úkosový doraz. Zabrání to vyběhnutí pilového pásu z linie řezu, zejména při pracích s nakloněným stolem. Potřebné pracovní kroky plánujte předem. Staré řemeslnické pravidlo říká „dvakrát měř, jednou řež“. Je lepší provést řez jedním pracovním postupem, než ve více krocích, které by mohly vyžadovat zpětné vytáhnutí obrobku. V takovém případě je nutné pásovou pilu vypnout a obrobek vytáhnout teprve tehdy, až se pilový pás zastaví. Nezapomeňte, že pilový pás zanechává řeznou mezeru a nastavte šířku řezu tak, aby se řezná mezeru nacházela v odřezkové části obrobku. Pokud musí být hrana obrobku později ještě opracována, připočítejte k obrobku ještě rezervu.

11.1 Úkosový doraz

Úkosový doraz slouží pro bezpečné vedení obrobku při příčných nebo zkosených řezech. Pro zkosené řezy je úkosový doraz opatřený po obou stranách stupnicí do 45°.

11.2 Paralelní doraz

Pro rovné podélné řezy je obrobek veden podle paralelního dorazu. Paralelní doraz lze nastavit na požadovanou šířku řezu.

11.3 Podélné řezy

Jako podélný řez se označuje řezání podél vláken dřeva. Je možné řezat od ruky podle narýsované linie, nebo podél paralelního dorazu, čímž můžete dosáhnout lepšího výsledku. U pravouhlých řezů (stůl je v pravém úhlu k pilovému pásu) umístěte paralelní doraz vlevo od pilového pásu, abyste mohli obrobek pravou rukou jistě vést podél dorazu. U zkosených podélných řezů s nakloněným stolem umístěte

paralelní doraz vpravo od pásu, na straně mířící dolů (pokud to šířka obrobku dovolí), abyste obrobek zajistili proti sklouznutí.

11.4 Příčné řezy

Jako příčný řez se označuje řezání v pravém úhlu k vláknu dřeva. Také tento druh řezu je možné provádět od ruky, ale z důvodu bezpečnosti a přesnosti doporučujeme použít měřítko pro příčné řezání. Měřítka pro příčné řezání můžete nastavit až do 45° pro zkosené řezy. Ve spojení s nakloněným tak lze provádět také řezy s dvojitým zkosením. Držte obrobek pevně proti dorazu měřítka pro příčné řezání a naplocho na stole. Dávejte pozor na prsty, zejména na konci řezu a udržujte vzdálenost k pilovému pásu. Malé obrobky držte šroubovou svěrkou. Měřítka pro příčné řezání můžete opatřit koncovým dorazem, takže je možné řezat více obrobků na přesně stejnou délku. Koncový doraz lze použít také jako opěrku při nakloněném stole.

11.5 Řezy od ruky

Snadnost, s jakou je možné provádět zakřivené řezy, je jednou z vynikajících vlastností této pásové pily. Pro zakřivené řezy vyberte pilový pás se šířkou, se kterou mohou být řezány nejmenší rádiusy, které se na Vašem obrobku vyskytují. Při řezání od ruky byste měli pracovat s menšími posuvnými rychlostmi, aby mohl pilový pás sledovat požadovanou linii. Dávejte pozor, abyste obrobek bočně nevysunuli z linie řezu. Poté by se pilový pás mohl zablokovat v řezné mezeře. Často může být užitečné, když se cca 10 mm od linie řezu nejprve ořízne přebytečný materiál. Při velmi úzkých rádiusech, které pilový pás nemůže bezvadně řezat, pomohou řezy v pravém úhlu k linii křivky a v malém vzájemném odstupu. Při řezání rádiusu materiál odpadne, takže se pilový pás nemůže zaseknout.

12. Údržba a opravy

Aby zůstala zachována přesnost a funkčnost stroje, je bezpodmínečně nutné, abyste s ním zacházeli pečlivě, udržovali jej v čistotě a pravidelně mazali. Pouze správnou péčí o stroj zajistíte stabilní kvalitu práce.



Upozornění:

Oleje, maziva a čisticí prostředky mohou ohrozit životní prostředí a proto je nesmíte vyhodit do komunálního odpadu či odpadních vod. Tyto látky musíte řádně zlikvidovat. Hadry, které jsou nasáklé těmito kapalinami, jsou velmi hořlavé. Tyto hadry skladujte ve vhodné, uzavřené nádobě a následně proveďte jejich ekologickou likvidaci!

12.1 Čištění



Vznikající třísky by měly být pravidelně odstraňovány z vnitřku pásové pily. Před otevřením krytu je nutné pásovou pilu vypnout a vytáhnout zástrčku ze zásuvky. Po otevření krytu můžete vyčistit vnitřní prostor stroje pomocí smetáku nebo vysavače. Po ukončení každé práce je nutné odstranit třísky a prach z chladicích otvorů motoru.



Upozornění:

Neodstraňujte třísky holýma rukama. Ostré třísky mohou způsobit poranění!

12.2 Opravy

Při opotřebením některých dílů stroje může být nutná jejich výměna či oprava.



Opravy stroje smí provádět pouze kvalifikovaný personál s potřebnými znalostmi.

13. Řešení závad

Závada	Příčina	Řešení
Pilový pás je zlomený.	1. Špatné napnutí pilového pásu. 2. Příliš vysoké zatížení. 3. Nebyl použitý správný pilový pás. 4. Pilový pás je protažený.	1. Opravte napnutí pilového pásu. 2. Snižte posuv. 3. Pro tenké materiály používejte užší pilové pásy, pro tlusté materiály používejte širší pilové pásy. 4. Na pás nevyvíjejte žádný boční tlak.
Motor neběží.	1. Pojistka je vypojena. 2. Vadná zástrčka nebo síťový kabel. 3. Motor je vadný.	1. Zkontrolujte pojistku. 2. Vyměňte vadné díly. 3. Kontaktujte svého prodejce nebo autorizovaný servis!
Nadměrné vibrace.	1. Nedostatečné upevnění pásové pily na kov. 2. Nevhodná upevňovací plocha. 3. Pracovní stůl není upevněn nebo leží na motoru. 4. Upevňovací šrouby motoru jsou povoleno.	1. Viz pokyny pro ustavení stroje. 2. Připevněte stroj ke stabilnímu podloží. 3. Zkontrolujte polohu stolu, utáhněte zajišťovací šroub stolu. 4. Šrouby utáhněte.
Pilový pás se vychyluje z linie řezu.	1. Vedení pilového pásu není správně nastavené.	1. Vedení správně nastavte.

14. ES - Prohlášení o shodě

Dle Strojní směrnice 2006/42/ES Příloha II 1.A

Výrobce: Stürmer Maschinen GmbH
Dr.-Robert-Pfleger-Str. 26
D-96103 Hallstadt

tímto prohlašuje, že následující výrobek

Skupina výrobků: Holzkraft® Dřevobráběcí stroje

Označení stroje: HBS 351

Typ stroje: Vertikální pásová pila na dřevo

Sériové číslo: _____

Rok výroby: 20____

Příslušné EU směrnice: 2006/95/ES Směrnice o nízkém napětí

odpovídá všem příslušným ustanovením výše uvedené směrnice, stejně jako dalším (níže uvedeným) směrnícím a normám v době vystavení tohoto prohlášení.

DIN EN 12100-1 Bezpečnost strojů - základní pojmy, všeobecné zásady pro konstrukci, část 1: Základní terminologie, metodologie

DIN EN 12100-2 Bezpečnost strojů - základní pojmy, všeobecné zásady pro konstrukci, část 2: Technické zásady a specifikace

EN ISO 14121-1:2007 Bezpečnost strojních zařízení - Posouzení rizika - Část 1: Zásady (ISO14121-1:2007)

EN 60204-1: Bezpečnost strojů - elektrická zařízení strojů, Část 1: Všeobecné požadavky

DIN EN 1807-1: Bezpečnost dřevozpracujících strojů - Pásové pily - Část 1: Stolové pásové pily a rozmítací pásové pily

DIN EN 953 Bezpečnost strojních zařízení - Ochranné kryty

Odpovědná osoba: Kilian Stürmer, Dr.-Robert-Pfleger-Str. 26, D-96103 Hallstadt

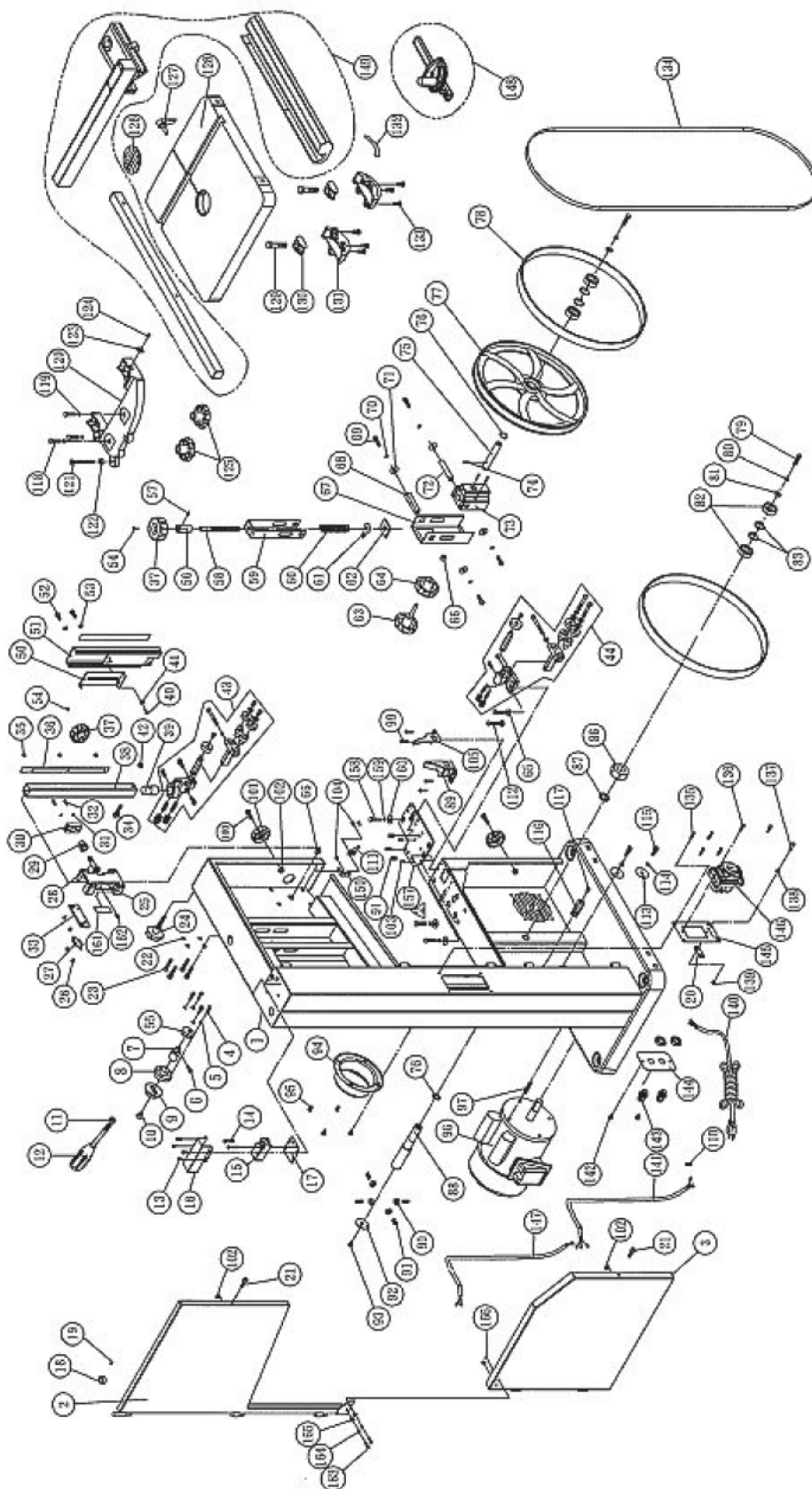
Hallstadt, 26.4.2011

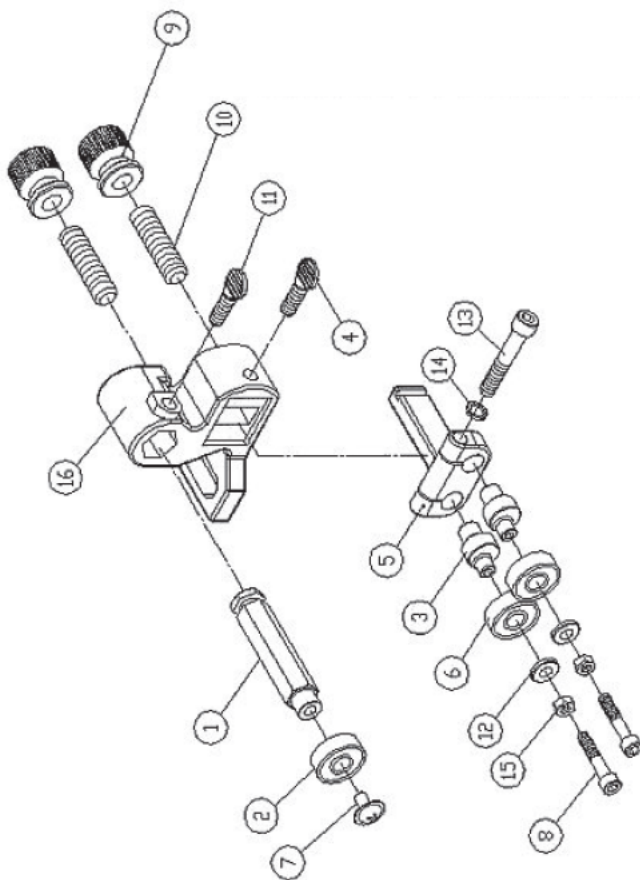
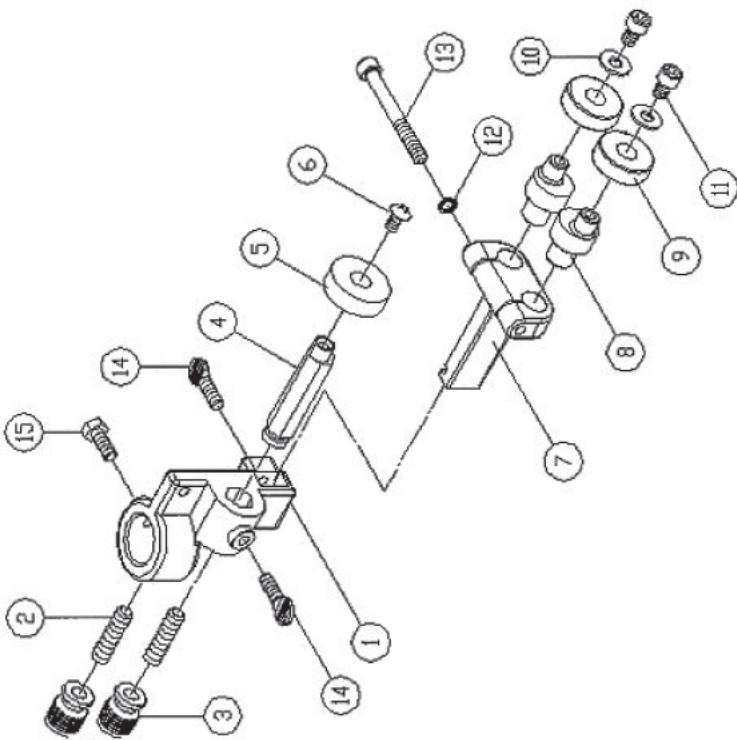
Kilian Stürmer
Obchodní ředitel

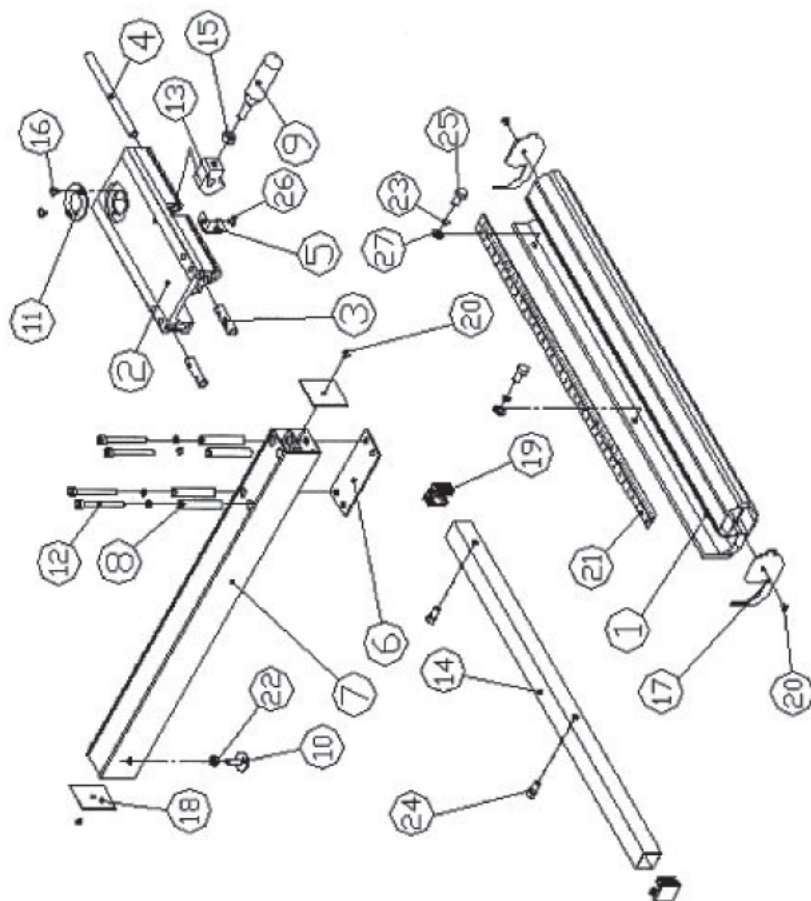


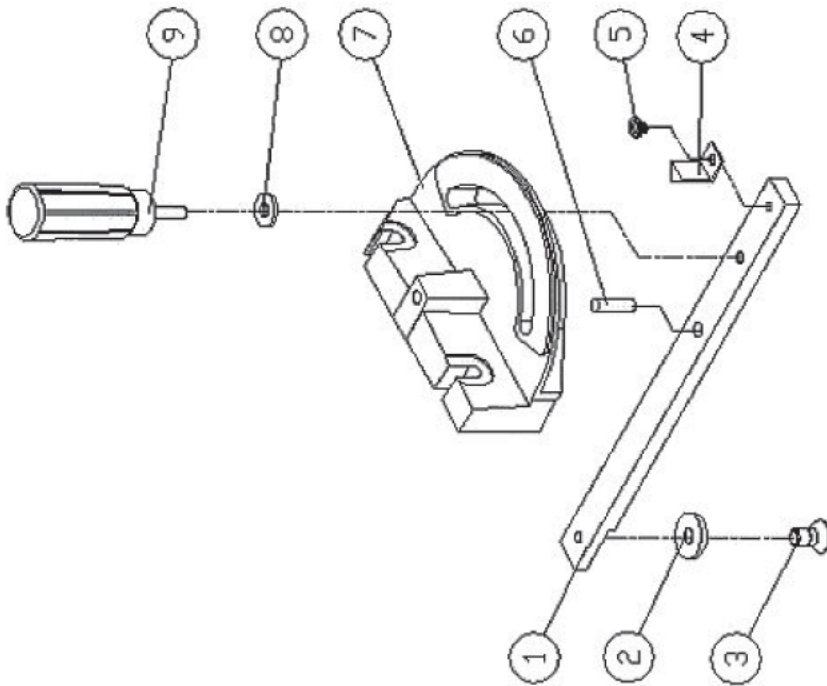
15. Rozpadové schéma

Následující rozpadové schéma Vám pomůže při identifikaci potřebného náhradního dílu.









Obráběcí a tvářecí stroje, kompresory, pneumatické nářadí...

